

2.7 CONEXION ELECTRICA

La caldera está suministrada con cable eléctrico de alimentación y deberá ser alimentada con tensión monofase 230 V-50Hz a través de un interruptor general protegido con fusibles. El cable del termostato ambiente,

cuya instalación es obligatoria para obtener una mejor regulación de la temperatura ambiente, deberá estar conectada como se indica en la fig. 8-8/a.

NOTA: El equipo debe ser conectado a una instalación de puesta a tierra eficiente.

caz.

La CLIBER se libera de cualquier responsabilidad por daños a personas que deriven de la faltante conexión a tierra de la caldera.

Desconecte la alimentación eléctrica antes de efectuar cualquier operación sobre el cuadro eléctrico.

2.7.1 Esquema eléctrico "EFR 30 - 40"

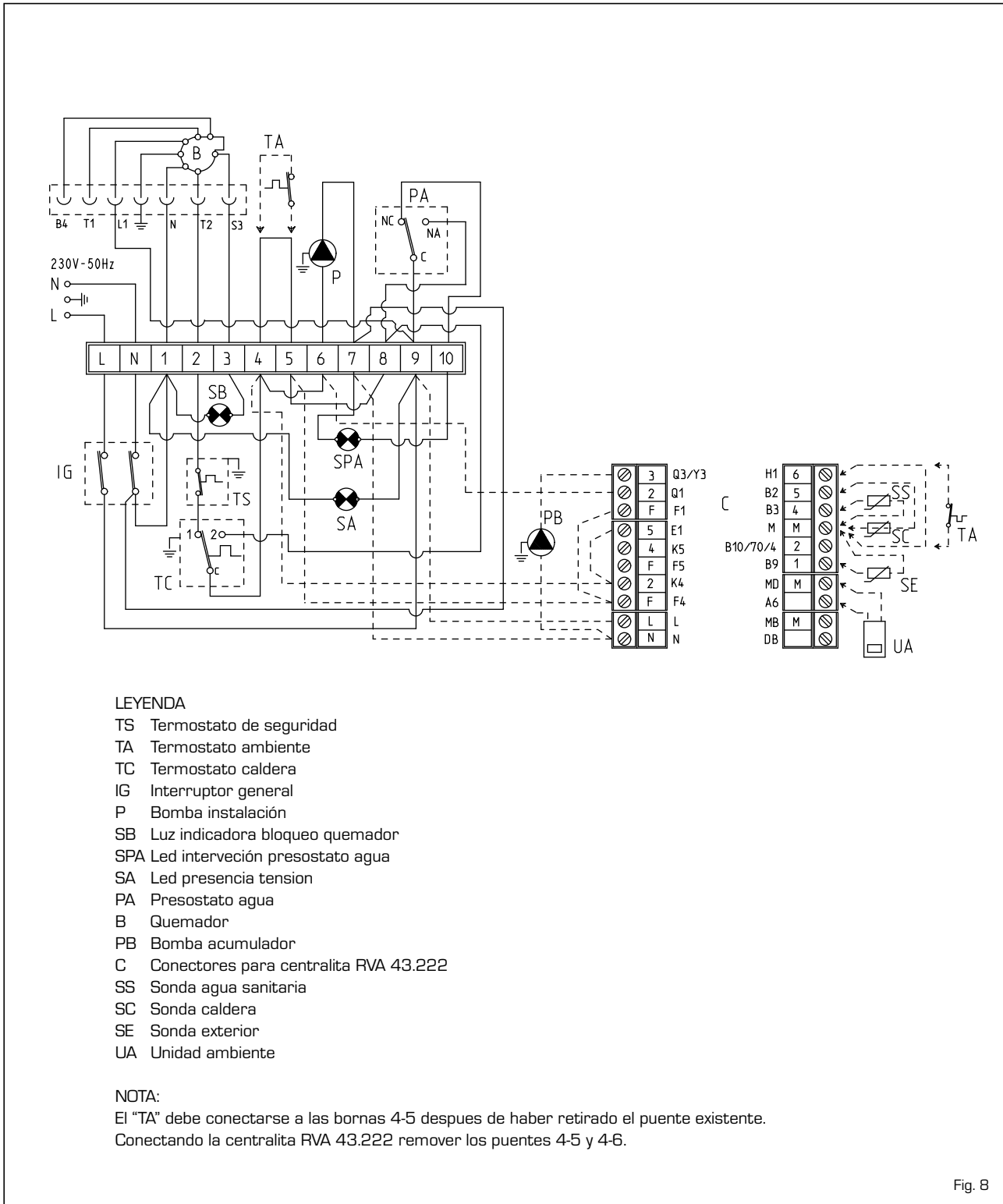


Fig. 8

2.7.2 Esquema eléctrico "EFI 30"

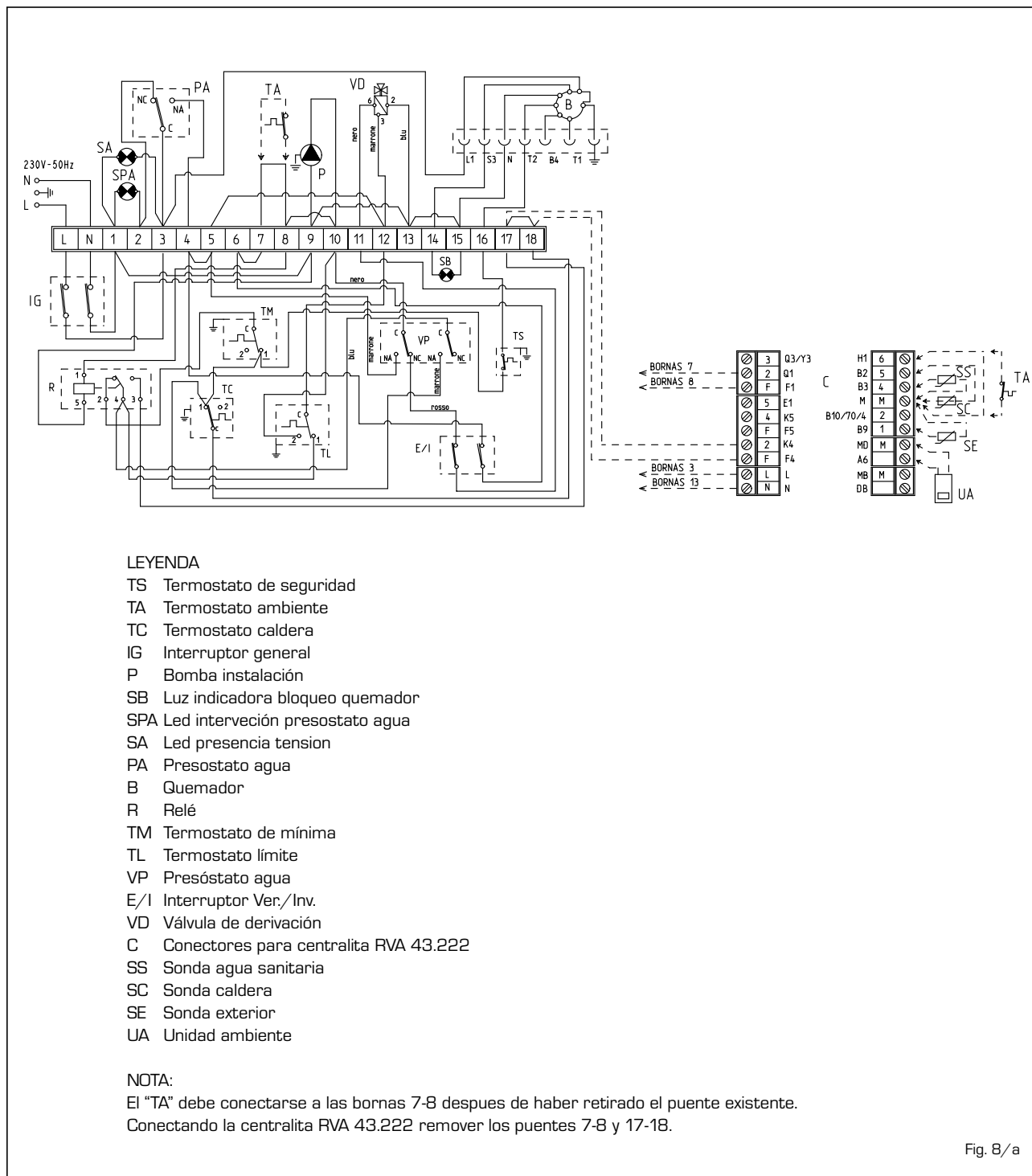


Fig. 8/a