

*CALDAIE A GAS
GAS BOILER
CALDERAS O GAS
CHAUDIERES A GAZ*

METODO LPBT

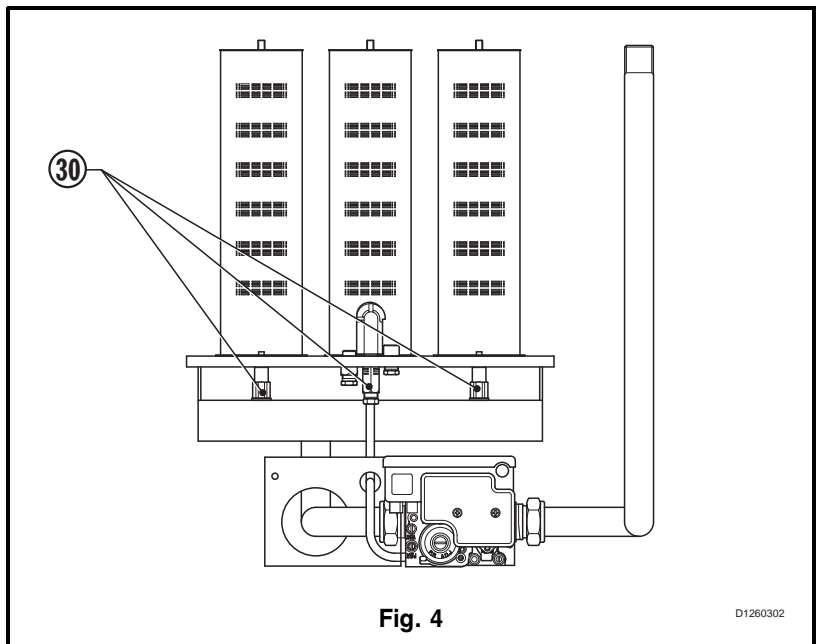
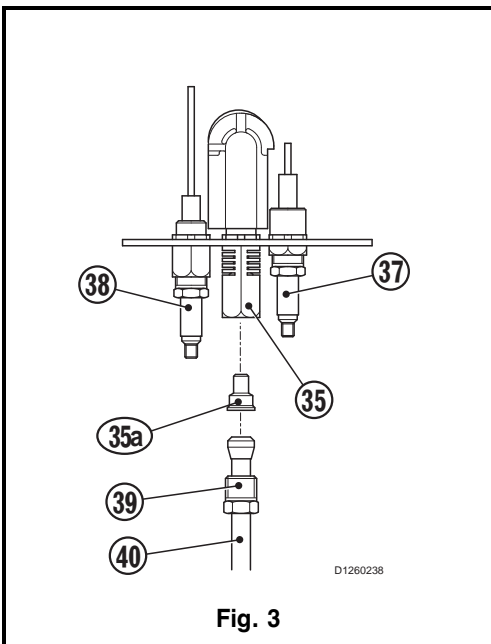
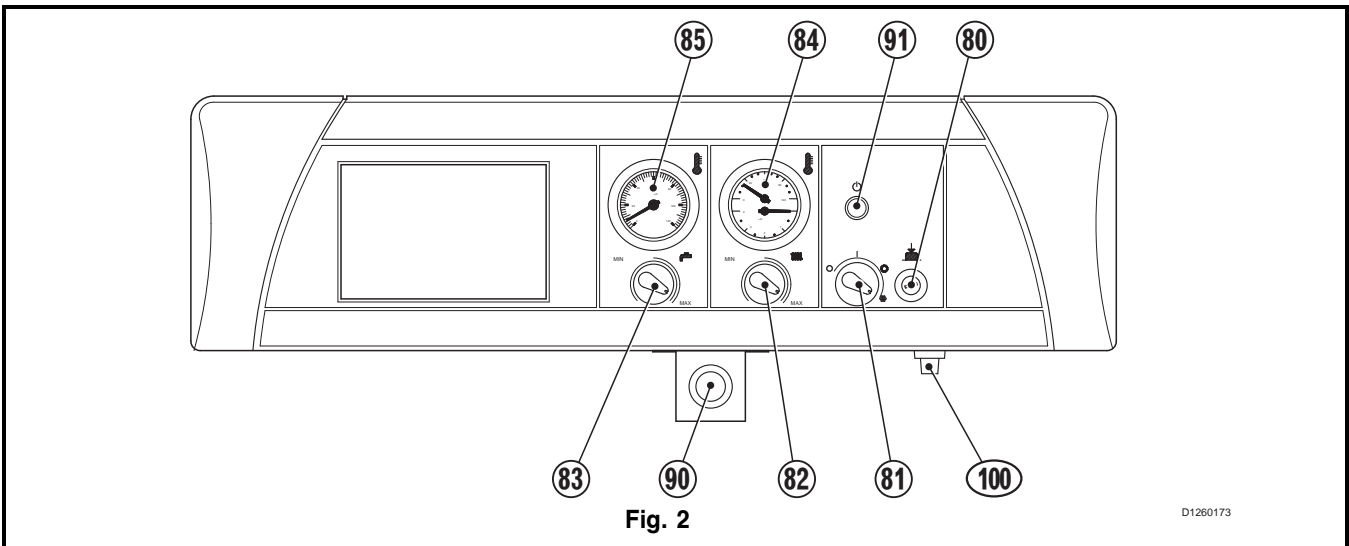
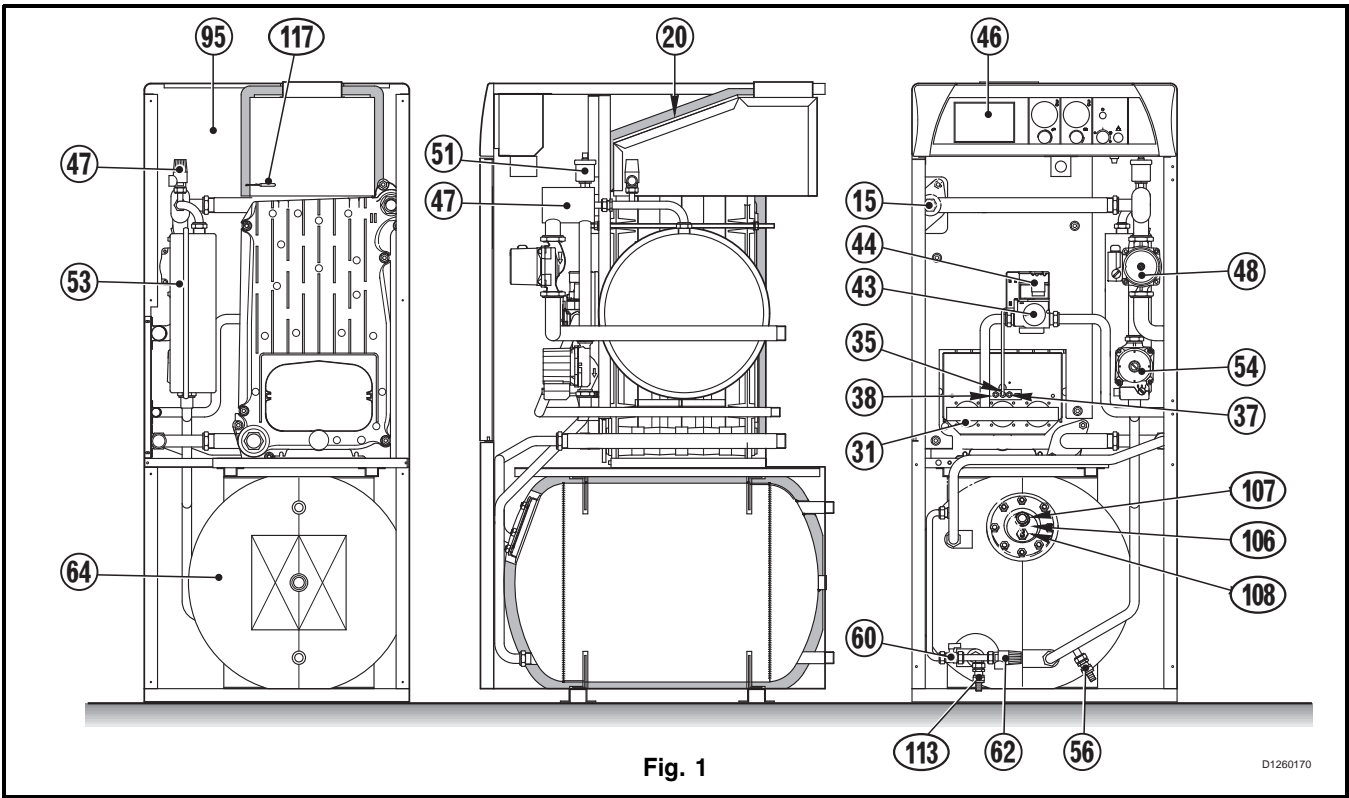
ISTRUZIONI D'USO E
MANUTENZIONE

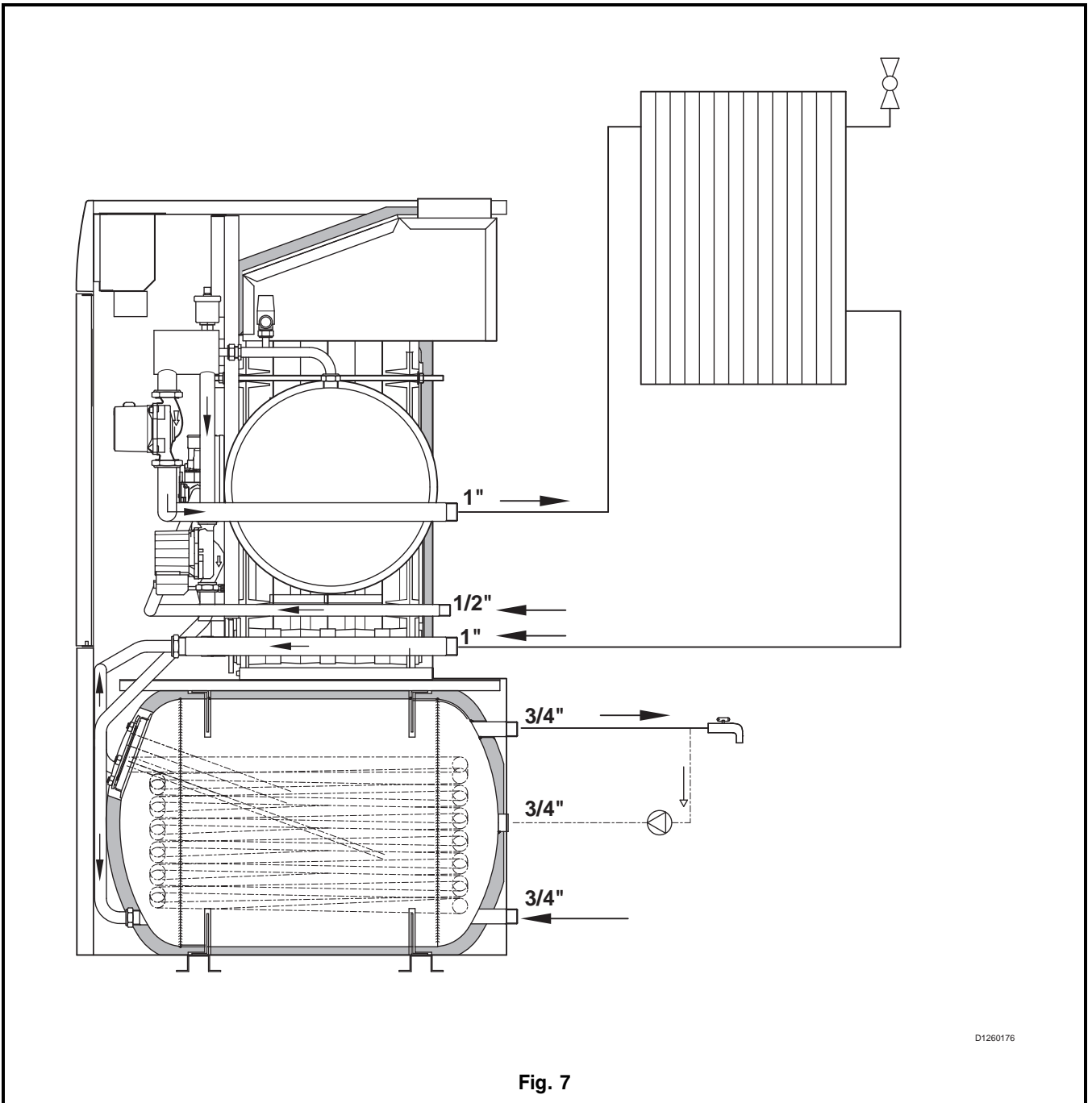
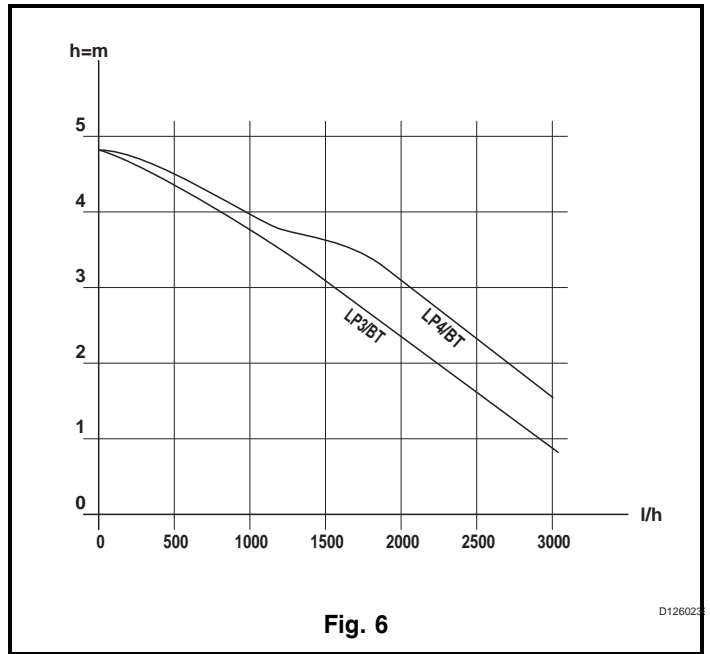
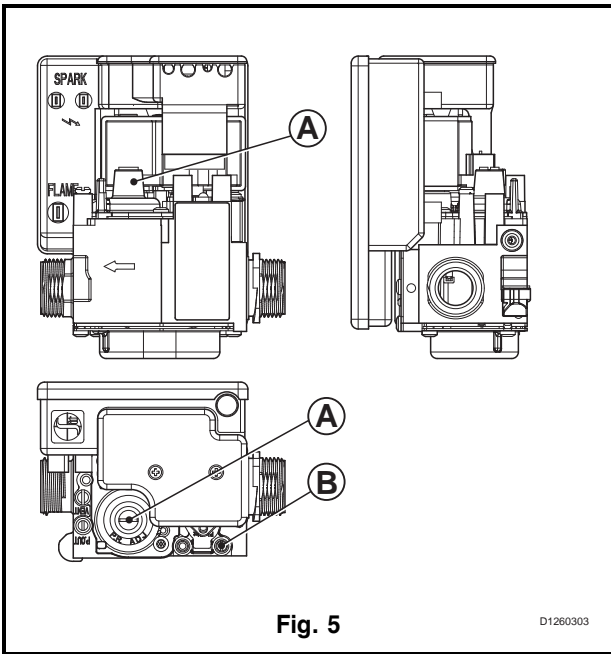
INSTRUCTION FOR USE
AND MAINTENANCE

ISTRUCIONES PARA
LA INSTALACION Y
MANTENIMIENTO

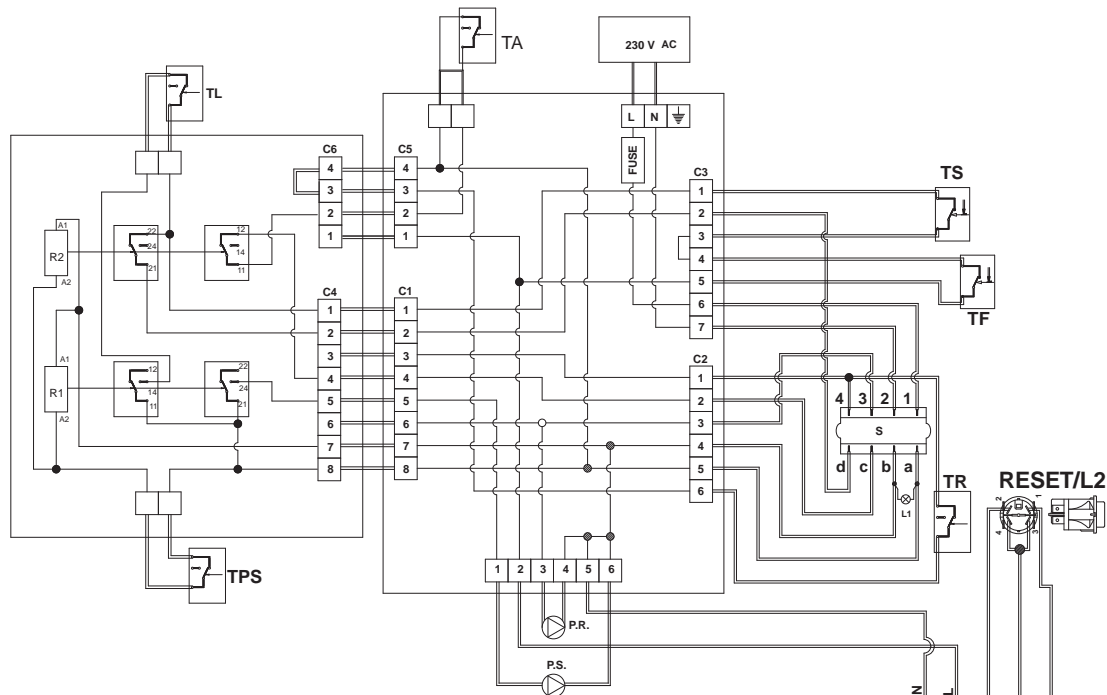
MANUEL D'ENTRETIEN ET
DE CONDUITE



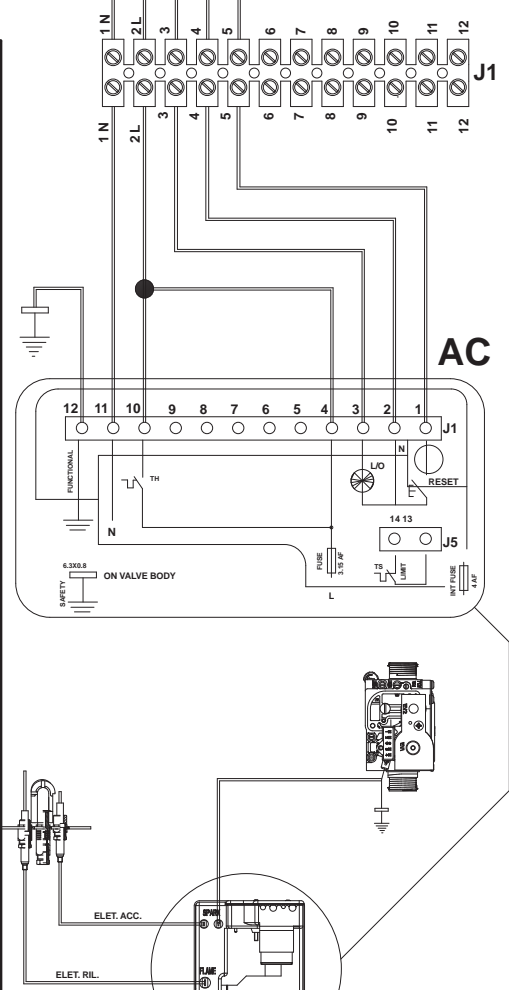
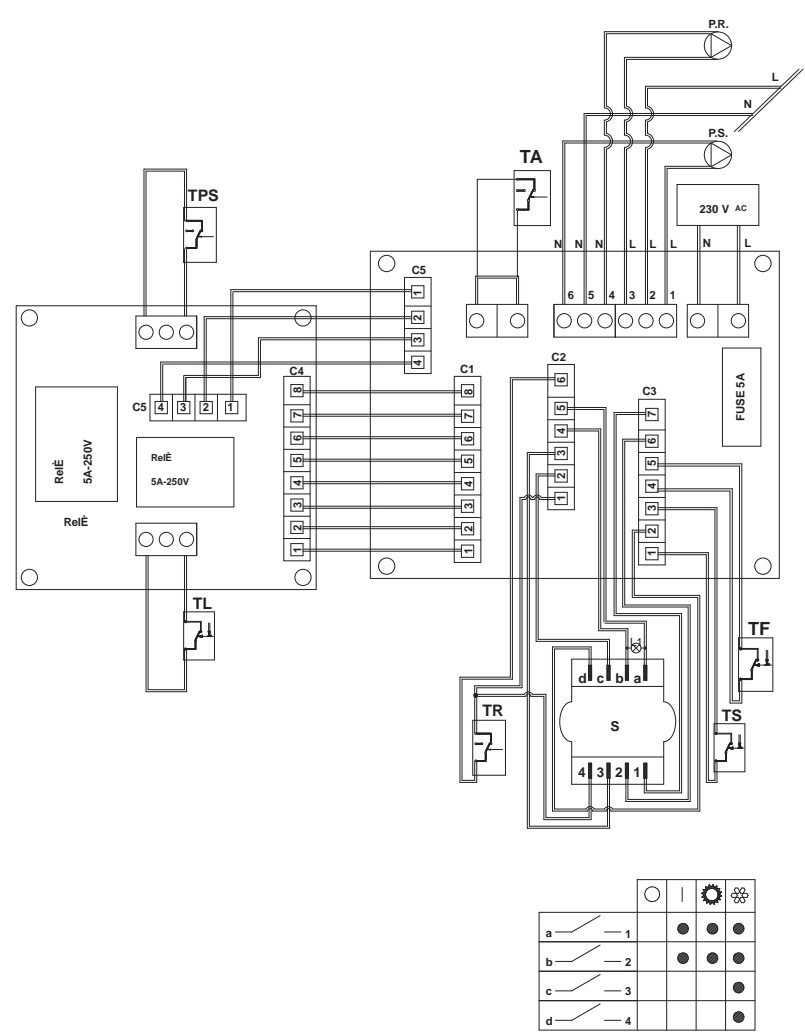




A



B

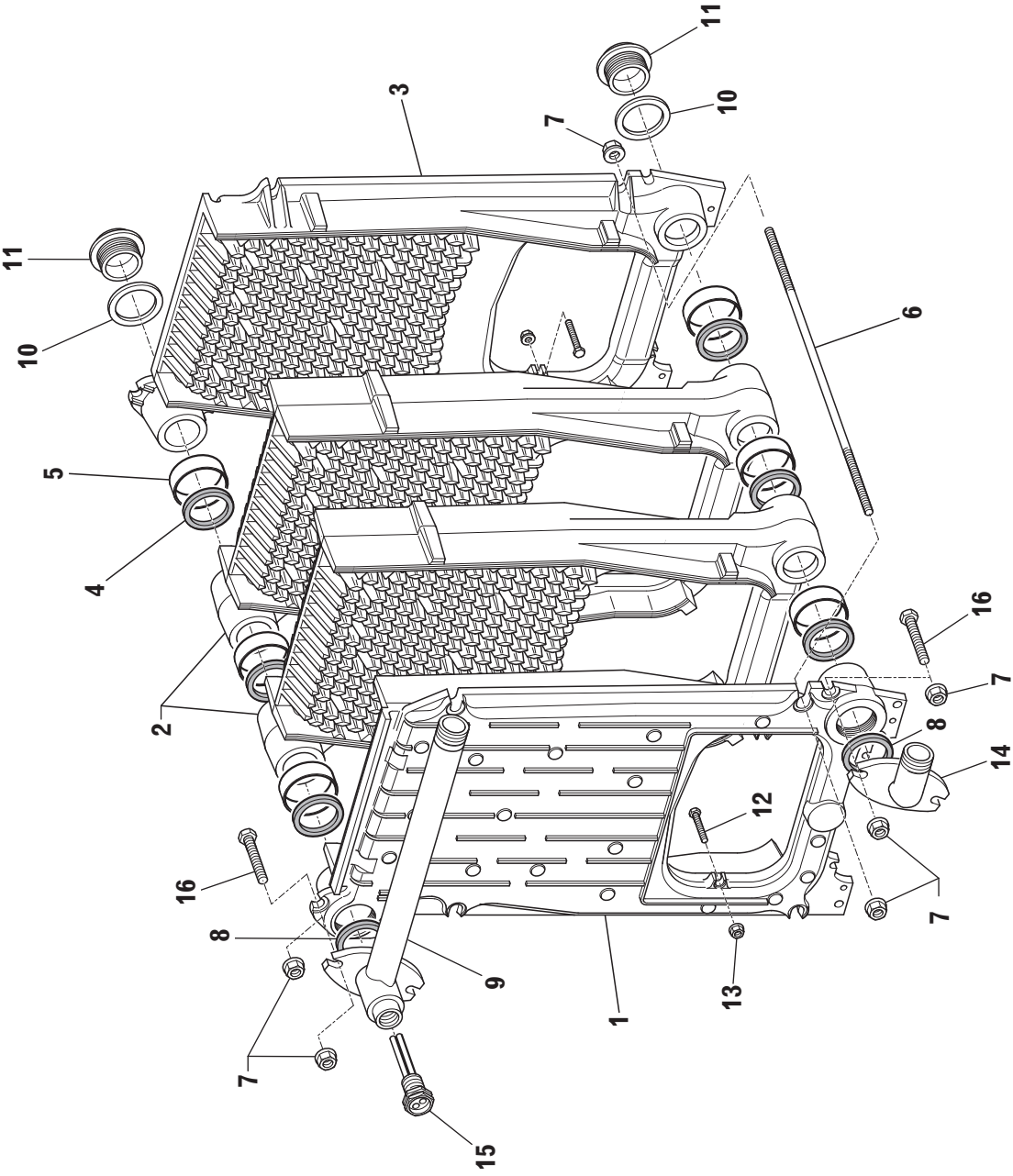


	○		⊙	⊗
a	—1	●	●	●
b	—2	●	●	●
c	—3			●
d	—4			●

Fig. 8

5 • DATOS TÉCNICOS

PAoS IT-ES-GB-IE-PT-GR BE FR NL		CATEGORÍA II2H3 + I2E + I3 + II2E + 3 + I2L	PAoS DE AT-SE-CH-DK-FI LU NO	CATEGORÍA II2ELL3B/P II2H3B/P I2E I3B/P		
Modelo (Clase de rendimiento) (Dir. Rend. 92/42 CEE)				LP3/BT ★★	LP4R/BT ★★★	LP4/BT ★★★
Tipo				B11 - BS		
Presión máx. de funcionamiento	PMS = bar			3	3	3
Temperatura máx. caldera	°C			85	85	85
Alimentación eléctrica	V/Hz			230/50	230/50	230/50
Potencia eléctrica	W			95	95	95
Presión de alimentación del gas G20	mbar			20	20	20
Presión de alimentación del gas G25	mbar			20/25	20/25	20/25
Presión de alimentación del gas G30	mbar			28-30/50	28-30/50	28-30/50
Presión de alimentación del gas G31	mbar			30/37/50	30/37/50	30/37/50
Capacidad térmica nominal	Qn = kW			26,6	34,4	39,2
Potencia útil	Pn = kW			24,0	31,5	36,0
Rendimiento útil al 100% de Pn	%			90,9	90,9	90,8
Rendimiento útil a la carga parcial 30% de Pn	%			91,10	89,00	90,75
Pérdida hacia el ambiente a través del envolvente (Δt 50° C)	Pd = %			2,2	2,0	2,0
Pérdida en la chimenea	con quemador encendido		Pf = %	6,9	7,1	7,2
	con quemador apagado		Pfbs = %	0,2	0,2	0,2
CO ₂ (gas G20-CH ₄)	%			5,5	6,4	6,5
Contenido de agua	ℓ			10,0	13,4	13,4
Caudal mínimo	ℓ/h			520	680	770
Peso de envío	kg			203	231	231
G20	Para todas las categorías excluida la I2L I3B/P	Portata massica fumi	kg/h	81	83	87
		Temperatura fumi	°C	110/120	120/130	120/130
		Inyectores n°/diámetro	n°/mm	3/2,50	3/3,30	3/3,30
		Presión gas quemador	mbar	11,0	9,5	12,0
		Caudal gas 15°C/1013 mbar	m ³ /h	2,81	3,64	4,15
G30	Solamente para II2H3 + II2E + 3 + II2H3B/P I3B/P II2ELL3B/P	Caudal compacto de humos	kg/h	67	76	82
		Temperatura humos	°C	110/120	120/130	120/130
		Inyectores n°/diámetro	n°/mm	3/1,50	3/1,70	3/1,80
		Presión gas quemador	mbar	26,0	25,5	26,8
		Caudal gas 15°C/1013 mbar	m ³ /h kg/h	0,82 2,10	1,06 2,70	1,22 3,10
G25	Solamente para I2L II2ELL3B/P	Caudal compacto de humos	kg/h	81,5	82,0	87,0
		Temperatura humos	°C	110/120	120/130	120/130
		Inyectores n°/diámetro	n°/mm	3/2,70	3/3,20	3/3,20
		Presión gas quemador	mbar	11,0	10,5	13,3
		Caudal gas 15°C/1013 mbar	m ³ /h	3,27	4,23	4,82
Diafragma	Solamente categorías: I2E + II2E + 3 +		mm	5,5	5,8	7,4
Capacidad del hervidor de acumulación	V = ℓ			100		
Presión máxima de ejercicio del hervidor	PMW = bar			7		
Temperatura máxima del hervidor	°C			70		
Producción de agua sanitaria en continuo a Δt 30°	ℓ/min			12	12	12
Producción de agua sanitaria en continuo a Δt 35°	ℓ/min			10	10	10
Caudal específico de agua sanitaria Δt 30°	D = ℓ/min			13	13	13
Capacidad calorífica nominal en la función sanitaria Δt 30°	Qnw = kW			26	26	26



D1260156

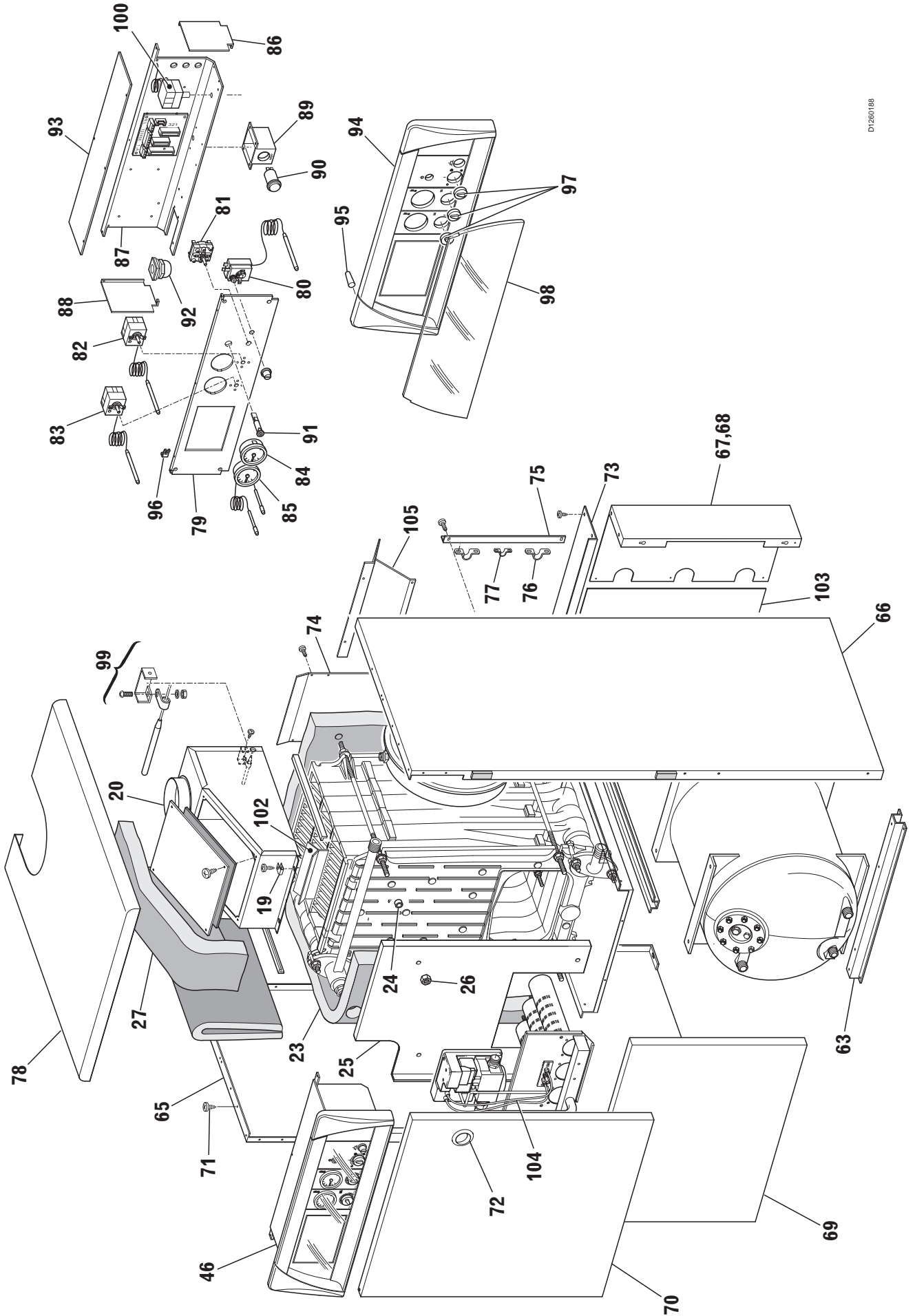
ES

FR

Pos.	COD.	DENOMINACION	Pos.	CODE	DESCRIPTION
1	725150	Elemento delantero	1	725150	Elément antérieur
2	725151	Elemento intermedio	2	725151	Elément intermédiaire
3	725152	Elemento trasero 1"1/4"	3	725152	Elément postérieur
4	710120	Junta estanqueidad cubos	4	710120	Joint étanchéité segments
5	710050	Anillo contención junta	5	710050	Anneau de blocage joint
6	725164	Tirante M10x310	6	725164	Tirant M10x310
	725165	Tirante M10x410		725165	Tirant M10x410
7		Tuerca con brida M10-ZN-DIN 6923	7		Ecrou bride M10-ZN-DIN 6923
8	725306	Junta para brida	8	725306	Joint pour bride
9	725556	Brida de retorno	9	725556	Bride de retour
10		Junta 1"1/4	10		Joint 1"1/4
11		Tapón ciego 1-1/4"	11		Bouchon aveugle 1-1/4"
12	725299	Tornillo C.E. UNI 5739 M6x40-8,8	12	725299	Vis T.E. UNI 5739 M6x40-8,8
13	710440	Tuerca-UNI 5588-M6-4D	13	710440	Ecrou-UNI 5588-M6-4D
14	725555	Brida de envío	14	725555	Bride d'envoi
15	710267	Vaina 3/4"x220 - 4	15	710267	Gaine 3/4"x220
16	720247	Tornillo C.E DIN 933-M10x50-4,8	16	720247	Vis T.E DIN 933-M10x50-4,8

ES

FR

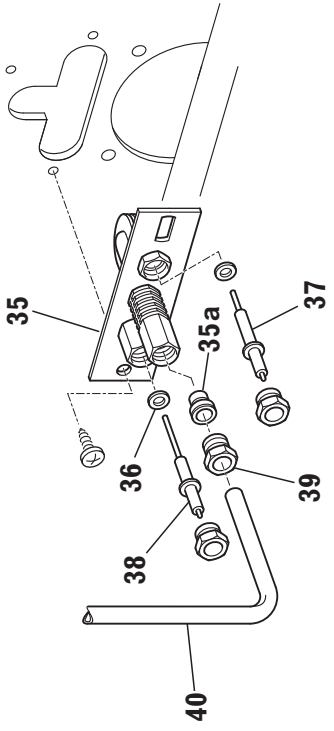
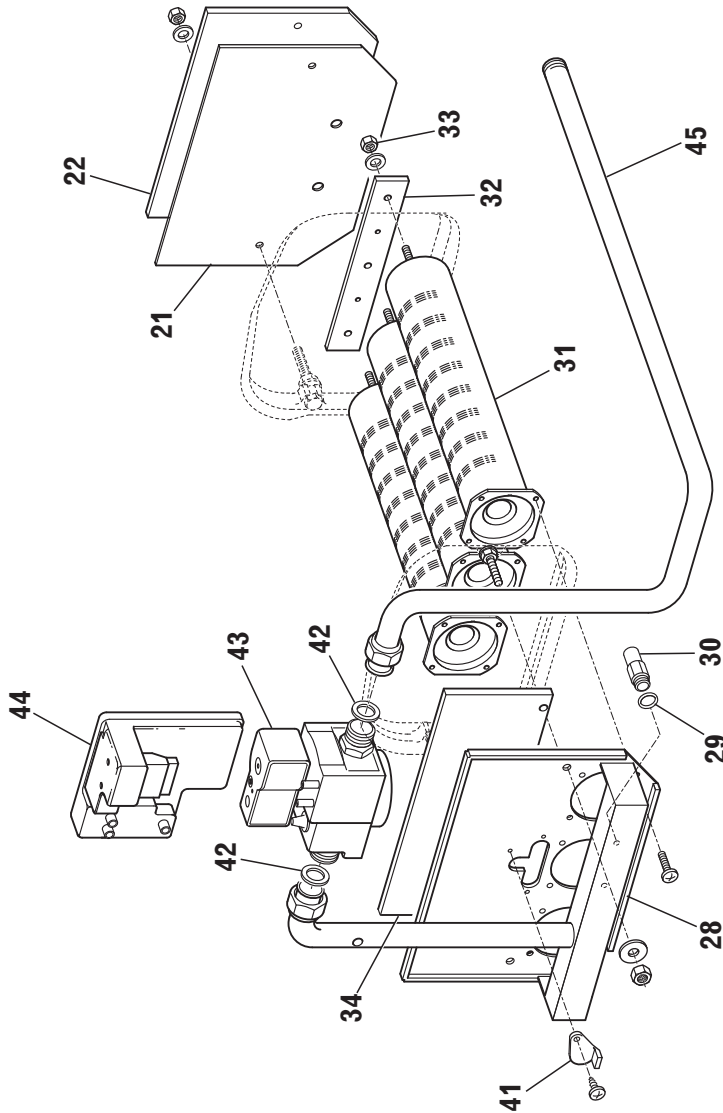


D1260188

ES

FR

Pos.	COD.	DENOMINACION	Pos.	CODE	DESCRIPTION
19	725202	Clips para fijación campana	19	725202	Agrafes pour fixation hotte
20	725203	Campana de humos 3 elementos Ø130	20	725203	Hotte 3 éléments Ø130
	725204	Campana de humos 4 elementos Ø130		725204	Hotte 4 éléments Ø130
	725511	Campana de humos 3 elementos Ø110		725511	Hotte 3 éléments Ø110
23		Aislante cuerpo	23		Isolant corps
24		Casquillo distanciador para frente	24		Douille entretoise pour panneau avant
25		Frente	25		Panneau avant
26		Tuerca rebordeado moleteado M10-ZN-DIN 6923	26		Ecrou bridé moleté M10-ZN-DIN 6923
27		Aislante de recubrimiento campana de humos	27		Isolant enroulement hotte fummées
46	725571	Cuadro eléctrico completo LP/BT	46	725571	Tableau électrique complet LP/BT
63	725422	Oméga di base	63	725422	Oméga de base
65		Lateral izd. envuelta	65		Côté g. enveloppe
66		Lateral dch. envuelta	66		Côté dr. enveloppe
67		Cierre posterior izd.	67		Panneau de fermeture arrière g.
68		Cierre posterior dch.	68		Panneau de fermeture arrière dr.
69		Frente inferior envuelta	69		Façade inférieure enveloppe
70		Portezuela	70		Guichet
71		Tornillo UNI 7687 Ph M6x10 CINCADO	71		Vis UNI 7687 Ph M6x10 ZINCATA
72	717022	Manilla puerta	72	717022	Poignée porte
73	725553	Brida de centrado envuelta	73	725553	Etrier de centrage enveloppe
74		Panel trasero envuelta	74		Dossier enveloppe
75		Gálibo bloqueo tubos	75		Gabarit blocage tubes
76		Hierro 1"	76		Cavalier 1"
77		Hierro 1/2"	77		Cavalier 1/2"
78	725573	Techo 3 elementos	78	725573	Chapeau 3 éléments
78	725554	Techo 4 elementos	78	725554	Chapeau 4 éléments
79		Chapa porta instrumentos	79		Plaque porte instruments
80	720675	Termostato seguridad rearme norm. 90-110°C	80	720675	Thermostat de sûreté réarm. norm. 90-110°C
81	711252	Conmutador ON-/VER-INV 4RH 460404	81	711252	Commutateur ON-/ETE-HIV 4RH 460404
82	725300	Term. regulable 30°-82°C	82	725300	Therm. réglable 30°-82°C
83	722578	Termostato 0/60°C	83	722578	Thermostat 0/60°C
84	710917	Termohidrómetro	84	710917	Thermohydromètre
85	725570	Termómetro	85	725570	Thermomètre
86		Pared lateral izd. cuadro eléctrico	86		Paroi latérale g. tableau électrique
87		Cierre posterior cuadro eléctrico	87		Panneau de fermeture arrière tableau électrique
88		Pared lateral dch. cuadro eléctrico	88		Paroi latérale dr. tableau électrique
89		Cajetín para pulsador	89		Boîtier pour poussoir
90	725290	Pulsador bombilla roja	90	725290	Poussoir ampoule rouge
91	711249	Lámpara de siluro Transp. 230V-FM 6,3	91	711249	Lampe à silure transp. 230V-FM 6,3
		Bombilla naranja 10 mm x art.2132			Ampoule orange 10 mm x art.2132
92		Guiahilo	92		Passe-fil
93		Cierre superior cuadro eléctrico	93		Panneau de fermeture arrière tableau électrique
94	711356	Panel 600 mm	94	711356	Tableau de commande 600 mm
	725444	Serigrafía		725444	Sérigraphie
95		Tapones de fijación para panel	95		Billes de fixation pour tableau de commande
96		Grapa de fijación panel	96		Pince fixation tableau de commande
97	711182	Botón de mando negro Ø26	97	711182	Bouton de commande noir Ø26
98	711183	Portezuela para panel	98	711183	Fermeture pour tableau de commande
		Tuerca ac. M4 UNI 5587 ZN			Ecrou Ac. M4 UNI 5587 ZN
		Grapa para termostato humos			Pince pour thermostat fumées
99		Arandela dent. 4,3x8 ext. DIN 6798/A	99		Rondelle dent. 4,3x8 est. DIN 6798/A
		Brida para clips termostato humos			Bride pour agrafes thermostat fumées
		Tornillo TC-Estrella M4x6 ZN UNI 7687			Vis TC-Etoile M4x6 ZN UNI 7687
100	720676	Termostato humos rearme norm. 70-90°C	100	720676	Thermostat fumées réarm. norm. 70-90°C
101	710973	Termostato fijo	101	710973	Thermostat fixe
102		Turbolador	102		Turbo-ventilateurs
103	725619	Panel trasero	103	725619	Dossier
104	725294	Cables válvula "LP"	104	725294	Câbles soupape "LP"
105		Deflector trasero	105		Défecteur postérieur
106		Brida de inspección hervidor	106		Bride d'inspection ballon
107		çnodo de magnesio	107		Gaine porte-boules
108		Vaina porta bolas	108		Guaina portabulbi
109		Tarjeta de base caldera	109		Carte de base chaudière
110		Tarjeta de conexión hervidor	110		Charge de branchement ballon
111		Termostato fijo (Calibrado 85°C)	111		Thermostat fixe (Etalonnage 85°C)
112		Kit completo	112		Kit complet
113		Grifo vaciado hervidor	113		Robiné de vidage ballon
	725157	Envuelta completa		725157	Enveloppe complète
	725701	Kit GPL "METODO" LP3R		725701	Kit GPL "METODO" LP3R
	725702	Kit GPL "METODO" LP3		725702	Kit GPL "METODO" LP3
	725703	Kit GPL "METODO" LP4R		725703	Kit GPL "METODO" LP4R
	725704	Kit GPL "METODO" LP4		725704	Kit GPL "METODO" LP4

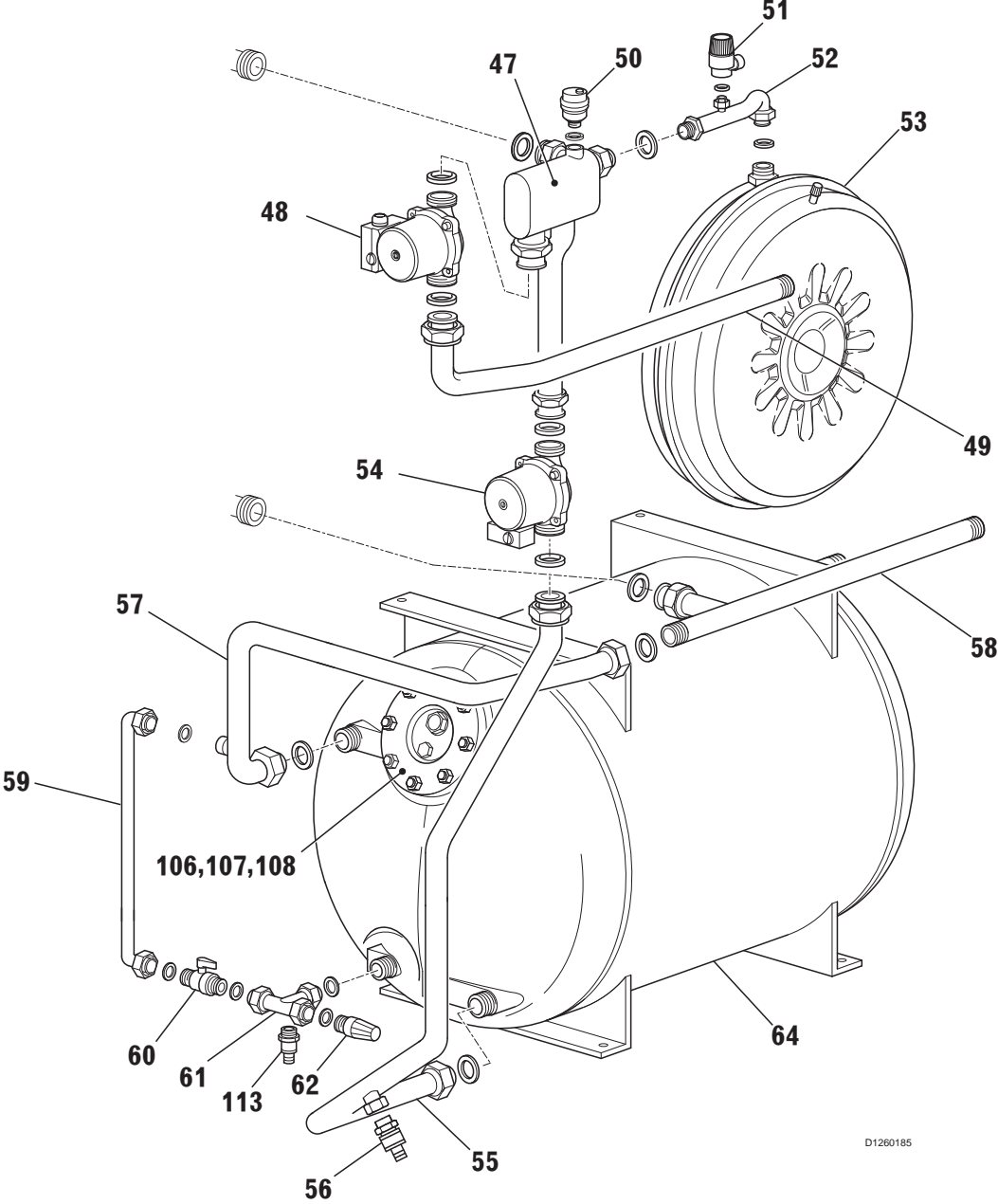


D1260186

ES

FR

Pos.	COD.	DENOMINACION	Pos.	CODE	DESCRIPTION
21	725176	Aislante cierre posterior	21	725176	Isolant fermeture arrière
22	725177	Placa cierre posterior	22	725177	Plaque fermeture arrière
28	725187	Rampa gas	28	725187	Rampe gaz
29		Arandelas para inyectoros	29		Rondelles pour buses
30		Inyectoros Ø3,00 (Metano LP4R-LP4)	30		Buses Ø3,00 (Méthane LP4R-LP4)
		Inyectoros Ø1,25 (GPL LP3R)			Buses Ø1,25 (GPL LP3R)
		Inyectoros Ø1,50 (GPL LP3)			Buses Ø1,50 (GPL LP3)
		Inyectoros Ø1,70 (GPL LP4R)			Buses Ø1,70 (GPL LP4R)
		Inyectoros Ø1,80 (GPL LP4)			Busesi Ø1,80 (GPL LP4)
		Inyectoros Ø2,20 (Metano LP3R)			Buses Ø2,20 (Méthane LP3R)
		Inyectoros Ø2,50 (Metano LP3)			Buses Ø2,50 (Méthane LP3)
31	725179	Rampa quemador 3 elementos	31	725179	Rampe brûleur 3 éléments
	725180	Rampa quemador 4 elementos		725180	Rampe brûleur 4 éléments
32		Brida de bloqueo quemadores	32		Bride de blocage brûleurs
33		Tuerca-UNI 5588-M5-4D cincada	33		Ecrou-UNI 5588-M5-4D zinguée
34	725178	Aislante rampa gas	34	725178	Isolant rampe gaz
35	725189	Quemador piloto	35	725189	Brûleur pilote
35a		Inyector piloto	35a		Buse pilote
36	720765	Junta fibra para bujías "BB"	36	720765	Joint fibre pour bougies "BB"
37	720859	Electrodo de encendido	37	720859	Electrode d'allumage
38	725637	Electrodo de detección	38	725637	Electrode de détection
39		Tuerca con bicono para piloto (0958031)	39		Écrou avec bicone pour pilote (0958031)
40	725192	Tubo aluminio gas piloto	40	725192	Tube aluminium gaz pilote
41		Portillo	41		Regard d'inspection
42	720823	Junta 3/4" REINZ AFM 34	42	720823	Joint 3/4" REINZ AFM 34
43	725191	Válvula gas "SIGMA 840 M/M"	43	725191	Soupape gaz "SIGMA 840 M/M"
44	725366	Tarjeta electrónica tipo: 0,537,201	44	725366	SCarte électronique type: 0,537,201
45	725557	Tubo de alimentación gas	45	725557	Tube d'alimentation gaz



D1260185

ES

FR

Pos.	COD.	DENOMINACION	Pos.	CODE	DESCRIPTION
47	725426	Tubo brida - bombas	47	725426	Tube bride - pompe
48	725549	Bomba 1"1/4	48	725549	Pompe 1"1/4
49	725428	Tubo de envío instalación	49	725428	Tube d'envoi installation
50	720762	Válvula de desahogo aire	50	720762	Soupape d'évent air
51	733164	Válvula de seguridad 3 bar	51	733164	Soupape de sûreté 3 bar
52	725617	Tubo de conexión tanque de expansión	52	725617	Tube de raccordement réservoir d'expansion
53	720810	Tanque de expansión 10 litros	53	720810	Réservoir d'expansion 10 litres
54	725564	Bomba 1"	54	725564	Pompe 1
55	725429	Tubo de envío hervidor	55	725429	Tube d'envoi ballon
56	720289	Grifo de vaciado	56	720289	Robinet de vidage
57	725431	Tubo de retorno hervidor	57	725431	Tube de retour ballon
58	725430	Tubo de retorno instalación	58	725430	Tube de retour installation
59	725510	Tubo de llenado instalación	59	725510	Tube de remplissage installation
60	725547	Grifo de llenado	60	725547	Robinet de remplissage
61	725509	Tubo	61	725509	Tube
62	720800	Válvula de seguridad 7 bar	62	720800	Soupape de sûreté 7 bar
64	725423	Hervidor 100 litros horizontal	64	725423	Ballon 100 litres horizontal

ES

FR