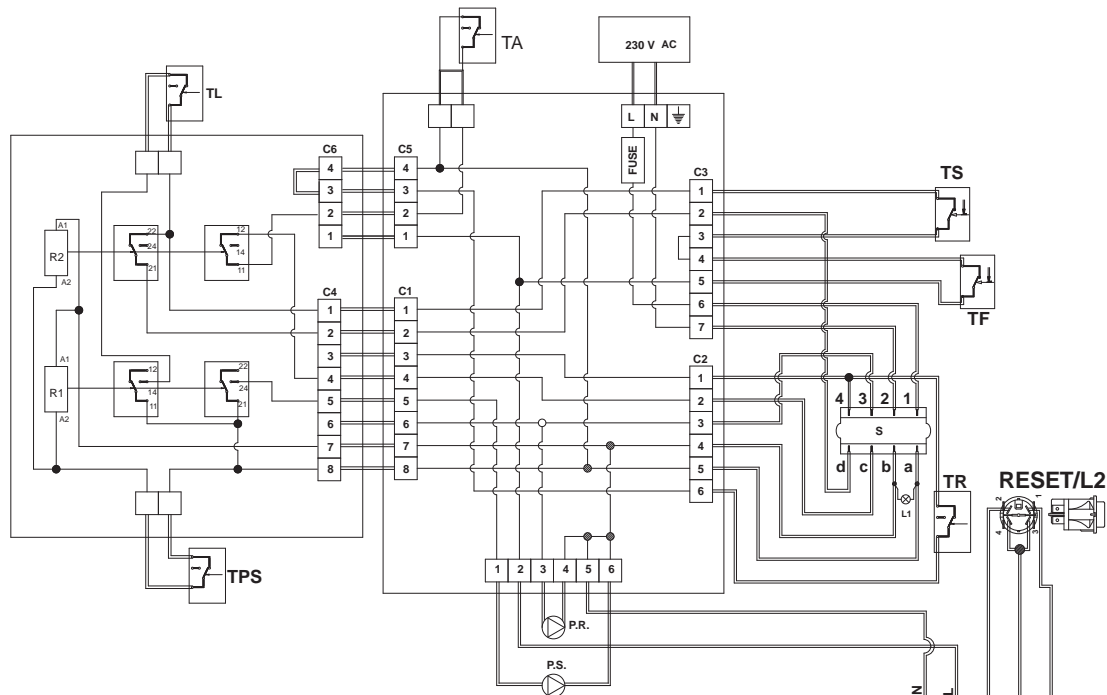
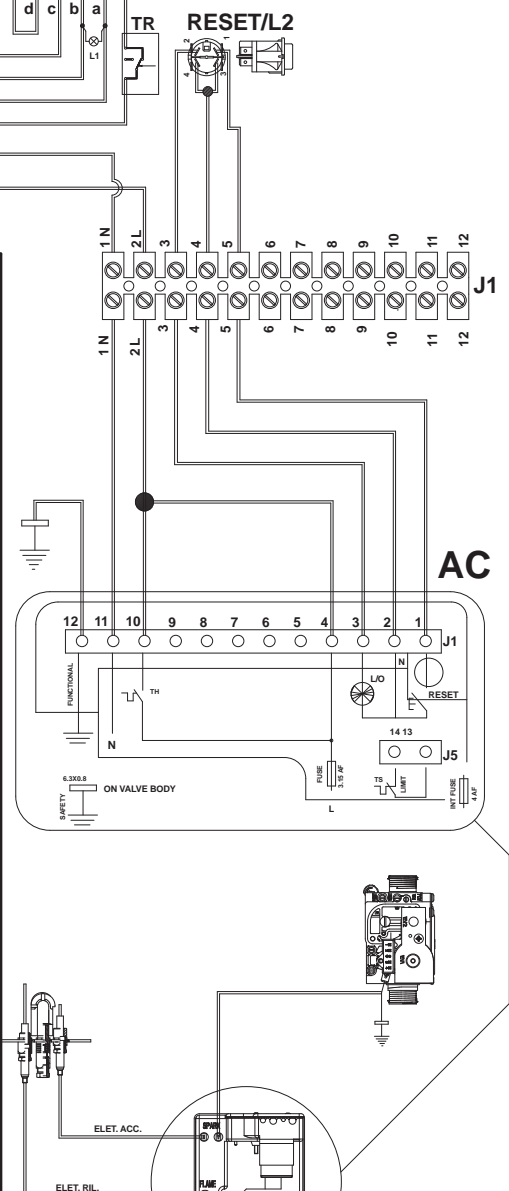
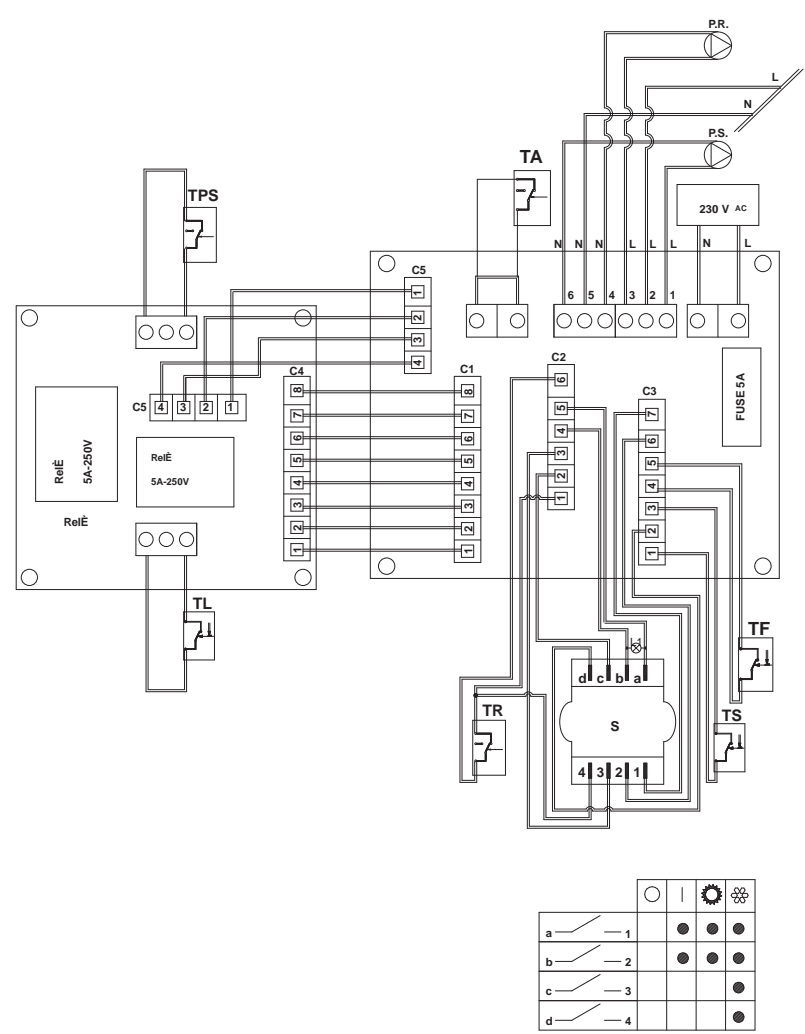


**A**



**B**



**Fig. 8**

PARTICOLARE  
SCHEDA DI ACCENSIONE  
SIT TIPO: 0.537.201