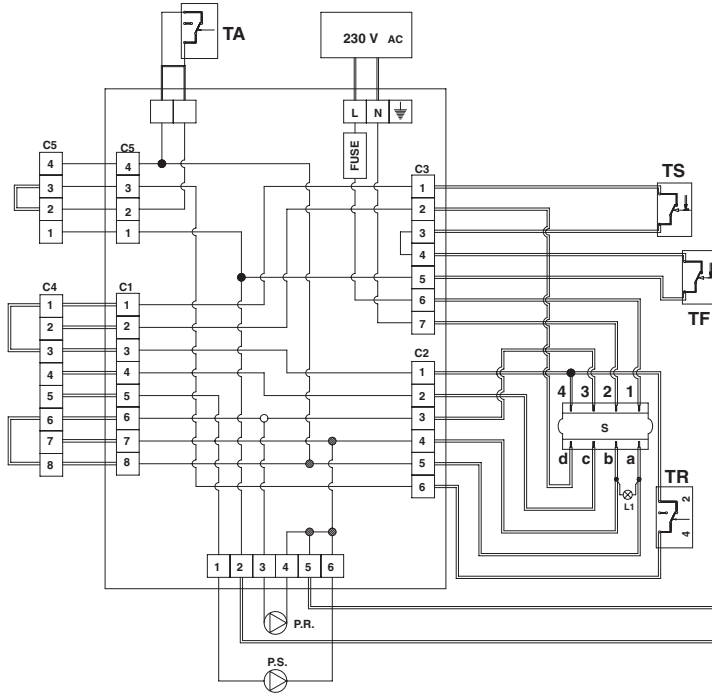
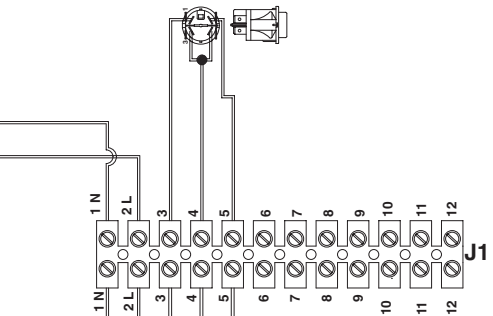


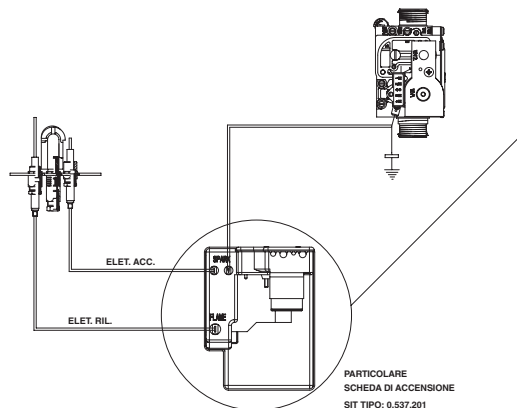
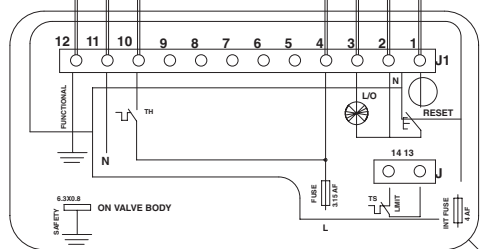
A



RESET/L2

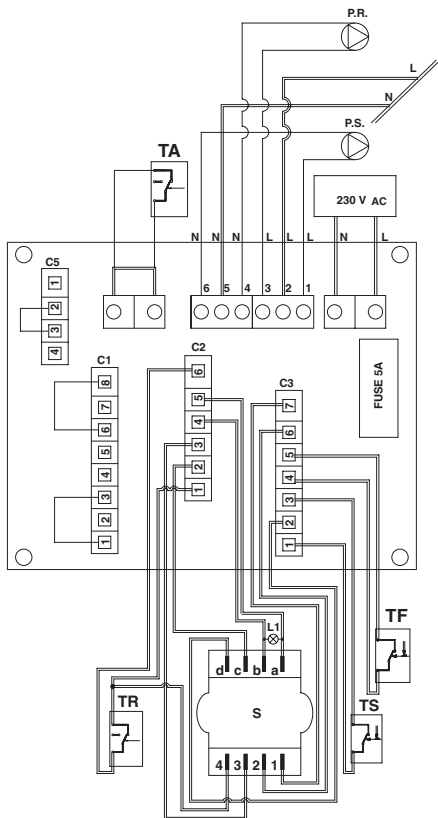


AC



PARTICOLARE
SCHEDE DI ACCENSIONE
SIT TIPO: 0.537.201

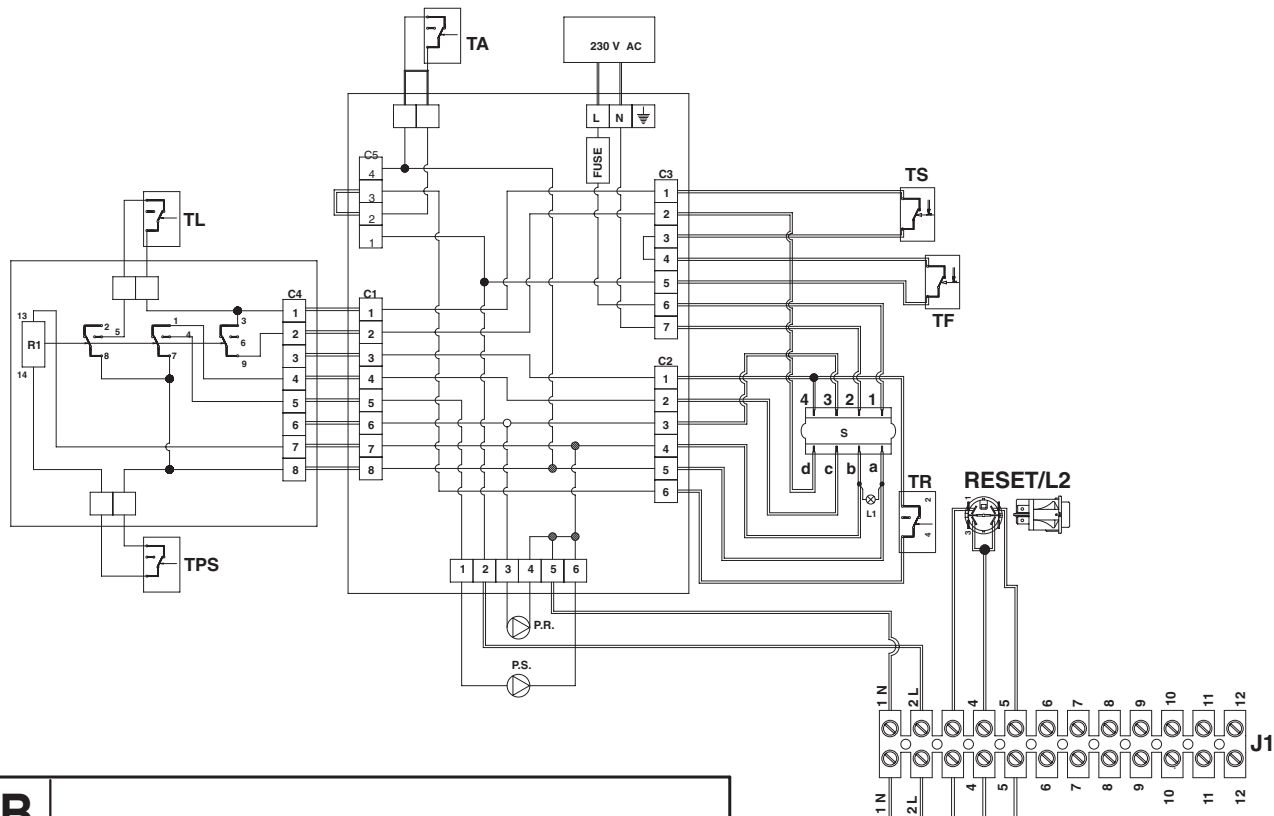
B



a	— 1	●	●	●
b	— 2	●	●	●
c	— 3		●	●
d	— 4			●

Fig. 8

A



B

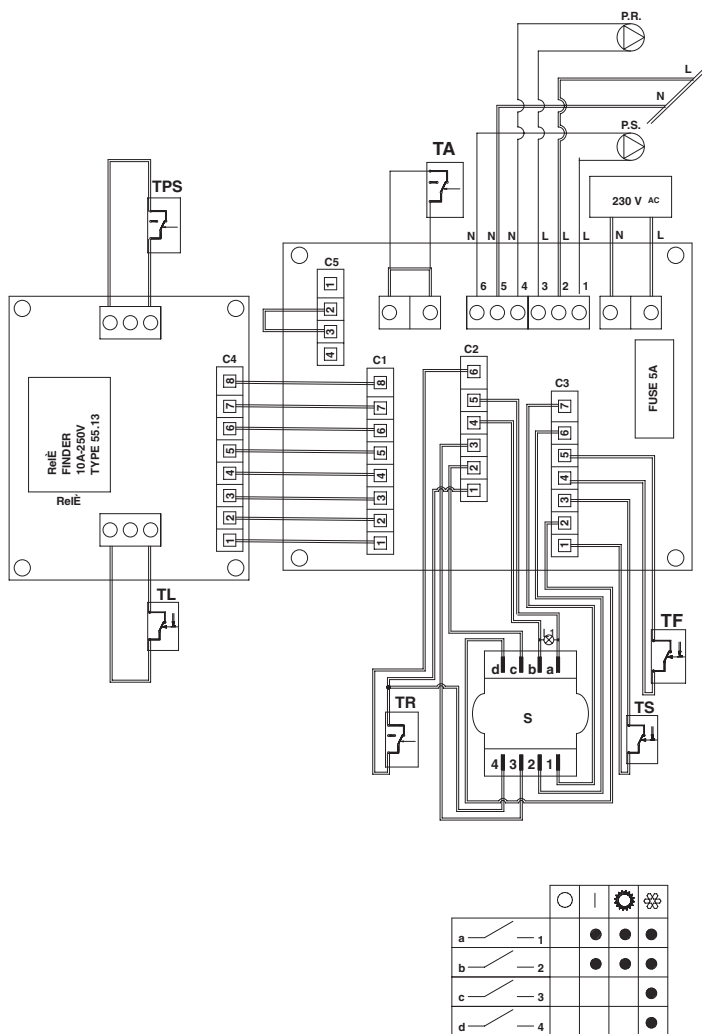


Fig. 9

