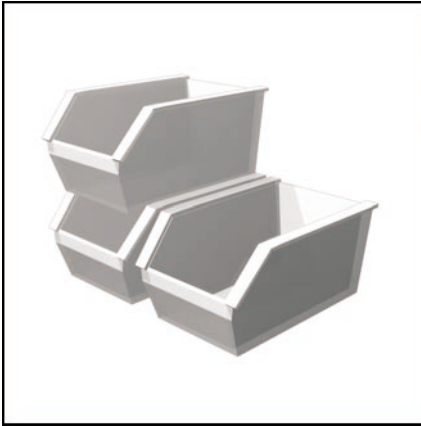




Pièces de rechange
Pezzi di ricambio
Piezas de recambio
Spare parts list
Ersatzteilliste

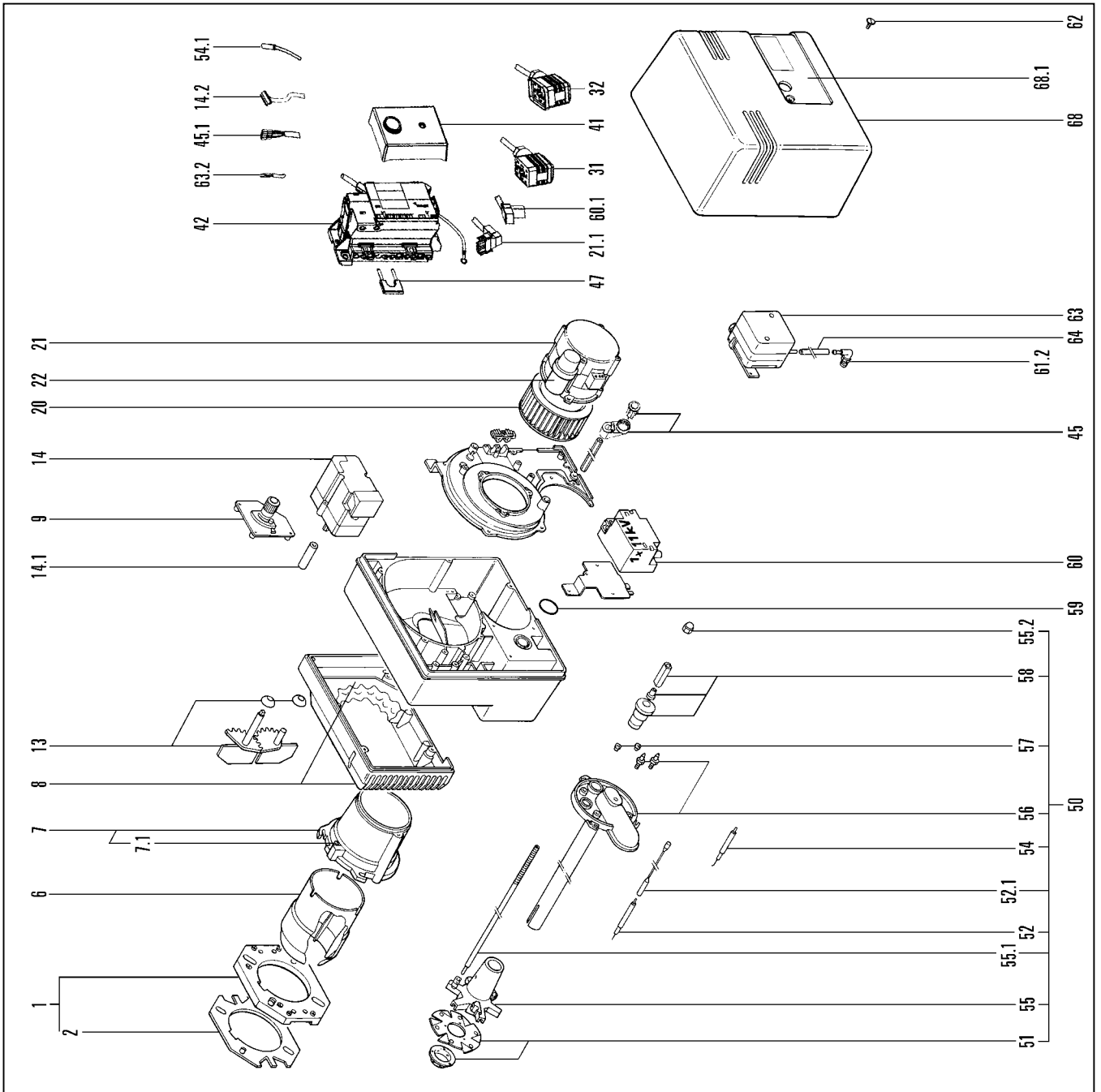


C24 GX107/8
C30 GX107/8
C24 GX207/8
C30 GX207/8



C 24 GX 107/8 T1	
p 20	13 004 157
C 24 GX 107/8 T2	
p 20	13 004 158
C 24 GX 107/8 T1	
p 300	13 005 056
C 24 GX 107/8 T2	
p300	13 005 057
C 30 GX 107/8 T1	
p 20	13 004 159
C 30 GX 107/8 T2	
p 20	13 004 160
C 30 GX 107/8 T1	
p 300	13 005 064
C 30 GX 107/8 T2	
p 300	13 005 065
C 24 GX 207/8 T1	
p 20	13 004 185
C 24 GX 207/8 T2	
p 20	13 004 186
C 24 GX 207/8 T1	
p 300	13 005 058
C 24 GX 207/8 T2	
p 300	13 005 059
C 30 GX 207/8 T1	
p 20	13 004 183
C 30 GX 207/8 T2	
p 20	13 004 184
C 30 GX 207/8 T1	
p 300	13 005 066
C 30 GX 207/8 T2	
p 300	13 005 067

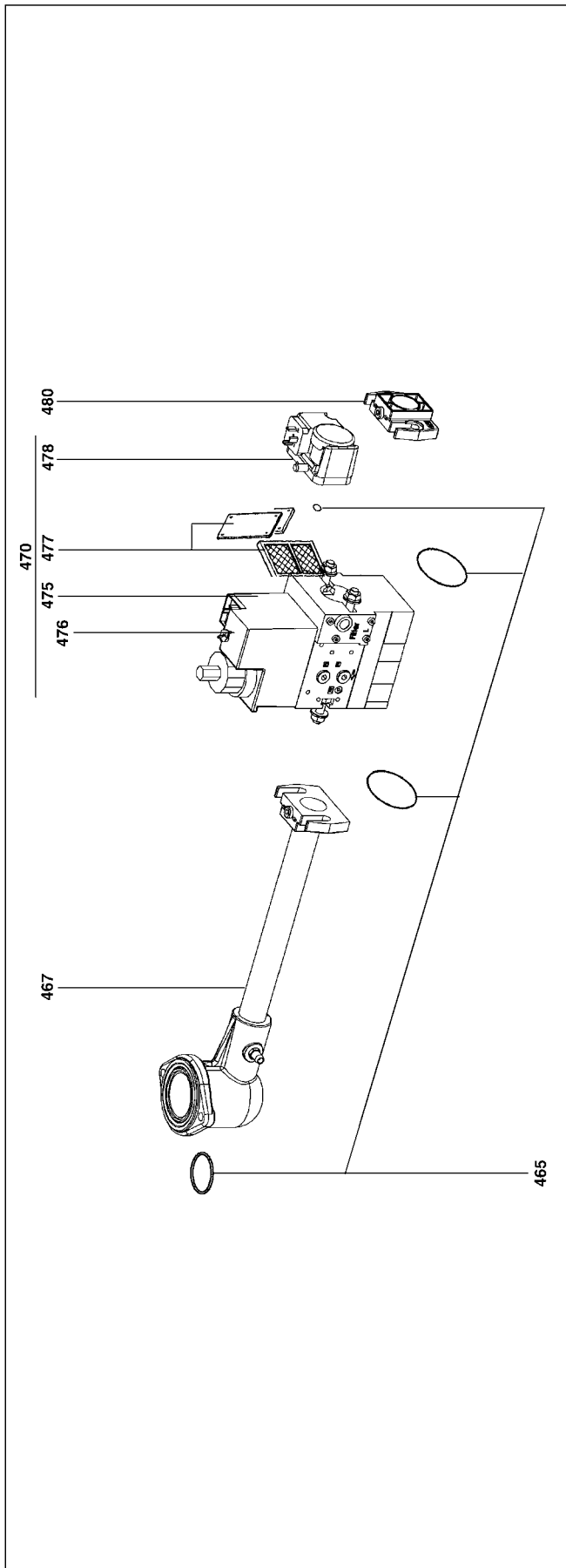




Pos.	Désignation	Denominazione	Designación	Description	Bezeichnung	Art. Nr.
01	Accessoires chaudière	Accessori caldaia	Accesorios caldera	Boiler accessories	Anschlussflansch BG.	13 015 504
02	Joint façade	Guarnizione	Junta	Boiler front seal	Isolierflansch	13 016 233
06	C24 Embout Ø100/90/115 x182 T1 x302 T2 C30	Imbuto	Cañon	Blast tube	Brennerrohr	13 015 903 13 015 905
07	Tête de fixation Ø115	Testa di fissaggio		Fixation head	Brennerrohraufnahme	13 015 906 13 015 904
07.1	Vis/embout 3x	Vite/Imbuto	Tornillo/Cañon	Screw/blast tube	Schrauben-Set	13 016 777
08	Boîte à air éq.	Scatola d'aria completa	Caja de aire completa	Air damper cover cpl.	Luftkasten BG	13 015 711
09	Commande manuelle volet air	Comando manuale serranda aria		Man. air flap	Man. Luftdosierantrieb	
13	Volet d'air	Serranda aria	Trampilla de aire	Air flap	Luftklappen BG.	13 016 784
14	Servomoteur Berger STA 4.5	Servomotore	STA 4.5	Servomotor	Stellantrieb	13 016 570
14.1	Accouplement / servomoteur	Accoppiamento / servomotore	Acoplamiento / servomotor	Coupling / servomotor	Kupplung / Stellantrieb	13 015 533
14.2	Prise 9P.+ câble/ servomoteur	Presa 9P.+ cavo / servo.	Toma 9P.+cable/ servomotor	Plug+cable/servomotor	Kabel m. Stecker 9P./ Stell.	13 012 227
20	Turbine Ø160X52	Ventilatore	Turbina	Air fan	Ventilatorrad	13 016 706
21	Moteur + condensateur 130W	Motore + condensatore 130W	Motor + condensador 130W	Motor+capacitor 130W	Motor+Kondensator 130W	13 016 368
21.1	Prise C. 3P.+câble/ moteur	Presa 3P.+ cavo / motore	Toma C. 3P.+cable/motor	Plug+cable/motor	Kabel m. Stecker / Motor	13 009 982
22	Condensateur 6 µF,400V	Condensatore 6 µF,400V	Condensador 6 µF,400V	Capacitor 6 µF,400V	Kondensator 6 µF,400V	13 015 723
31	Câble vanne gaz	Cavo valvola gas	Cable válvula gas	Plug+cable/gas valve	Kabel Gasventil	13 015 642
32	Câble manostat gaz	Cavo manostat gas	Cable presostato gas	Plug+cable/gas press. switch	Kabel Gasdruckwächter	13 015 628
41	Coffret gaz C24/30 GX107 SG 113 C24/30 GX207 SG 513	Programmatore gas C24/30 GX107 SG 113 C24/30 GX207 SG 513	Cajetín gas C24/30 GX107 SG 113 C24/30 GX207 SG 513	Control unit C24/30 GX107 SG 113 C24/30 GX207 SG 513	Feuerungsautomat C24/30 GX107 SG 113 C24/30 GX207 SG 513	13 015 699 13 015 700
42	Cassette de raccordement	Cassette di collegamento	Casete de conexión	Elec. connection box	Anschlußkasten mit Relaissockel ohne Kabel	13 015 684
45	Kit bouton de réarmement	Kit pulsante de rearro	Kit tortal/ cajetín de control	Set reset button	Taster / Entriegelung	13 016 250
45.1	Câble bouton de réarmement	Cavo/pulsante di rearro	Cable tortal/ cajetín de control	Plug+cable reset button	Kabel m. Stecker / Entriegelung	13 015 613
47	Pont d'ionisation	Ponte di ionizzazione	Puente de ionización	Ionisation bridge	Verbindungsstecker	13 016 455
50	Ligne gas équipée T1 T2	Linea gas completa T1 T2	Linea gas T1 T2	Lance gas head T1 T2	Langengaskopf T1 T2	13 013 592 13 013 593
51	Déflecteur cpl. Ø89/30	Deflettore Ø89/30	Deflector Ø89/30	Turbulator Ø89/30	Turbulator + Gasdüse Ø89/30	13 015 802
52	Electrode allu.	Elettrodo di accensione	Electrodo de encendido	Ignition electrode	Zündelektrode	13 015 841
52.1	Câble allu. L625	Cavo di accensione L625	Cable de encendido L625	Ignition lead L625	Zündkabel L625	13 015 615
54	Sonde ionisation	Sonda di ionizzazione	Sonda de ionización	Ionisation probe	Ionisationssonde	13 015 841
54.1	Câble sonde ion. L750	Cavo sonda ioniz.	Cable sonda de ionización	Ionisation cable	Ionisationskabel	13 015 636

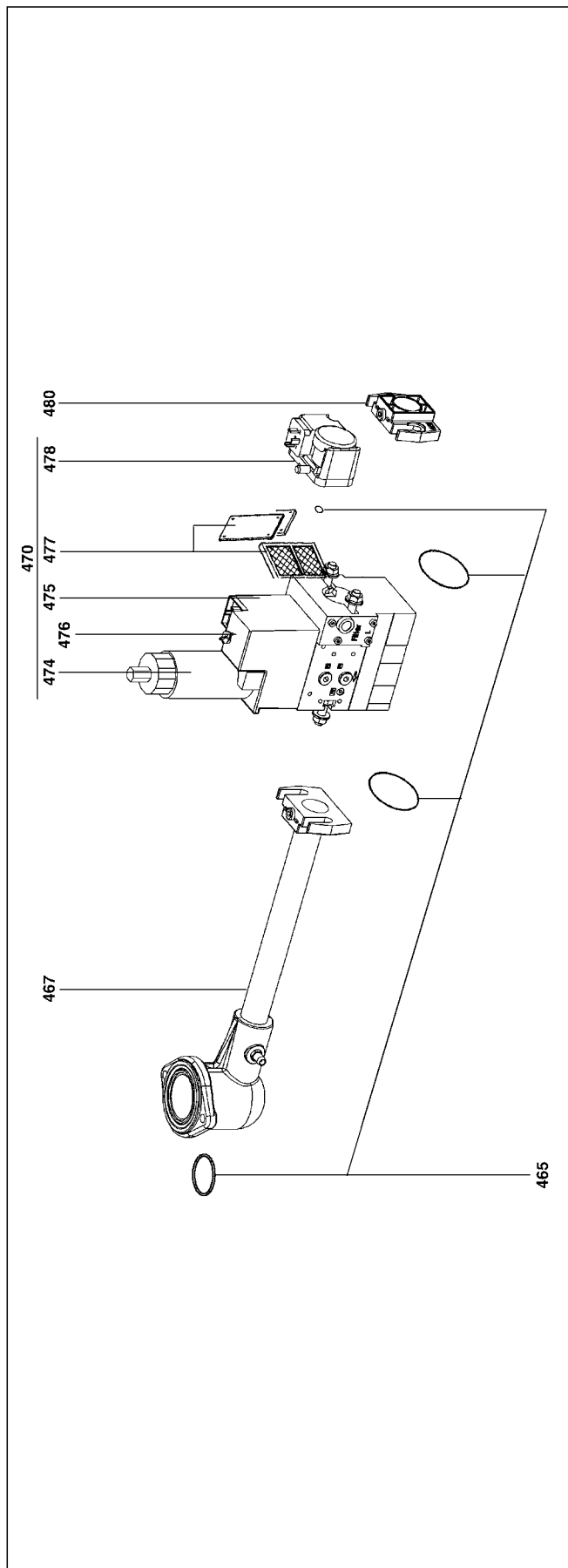


Pos.	Désignation	Denominazione	Designación	Description	Bezeichnung	Art. Nr.
55	Etoile répat. gaz Ø93	Ripartitore gas	Estrella gas	Star gas head	Stern gas kopf	13 010 023
55.1	Tube pression pF L470 T1 L590 T2	Tubo pF L470 T1 L590 T2	Tubos pF L470 T1 L590 T2	Adjust linkage/pressure tube pF T1 T2	Verstellspindel / Rohr pF T1 T2	13 010 024 13 010 033
55.2	Obturateur	Otturatore	Obturador	Stopper	Verschlusskappe	13 010 028
56	Couvercle gaz + tube T1 T2	Coperchio gas + tubo T1 T2	Tapa gas/tubo T1 T2	Gas cover + tube T1 T2	Gasrohr T1 T2	13 010 025 13 010 026
57	Passe-fil/allum. Ø5/9 noir	Passa cavo /accens. Ø5/9 nero	Capuchón de goma/ encend. Ø5/9 negro	Funnel/ignition Ø5/9	Tülle/Zünd.	13 016 394
	Passe-fil/ionis. Ø4/9 jaune	Passa cavo/ionizz. Ø4/9 giallo	Capuchón de goma/ ioniz. Ø4/9 amarillo	Funnel/ionisation	Tülle/ionis.	13 010 027
58	Vernier équipé			Setting knob	Regulierknopf-Set	13 016 854
59	Joint O Ring	Anello di tenuta O Ring	Junta O Ring	O Ring	O Ring	13 010 035
60	Transformateur allu. 1x11kV	Trasformatore d'accens. 1x11kV	Transformador 1x11kV	Ignition transfo. 1x11kV	Zündtrafo 1x11kV	13 016 668
60.1	Prise C.2P.+câble/ transfo.	Presa 2 poli + cavo trasf.	Toma C. 2P. + cavo/transf.	Cable+plug/ Ignition transfo.	Kabel m. Stecker./ Zündtrafo	13 012 226
61.2	Coude R1/8	Gomito	Codo	Lance	Messnippel-Winkel 1/8"	13 013 352
62	Vis/capot	Vite fiss. coperchio.	Tornillo/tapa	Screw/cover	Befestigungsschraube	13 016 776
63	Manostat C24/30 GX107/8 LGW10 A2 C24/30 GX207/8 LGW3 A2	Manostato aria C24/30 GX107/8 LGW10 A2 C24/30 GX207/8 LGW3 A2	Manóstato C24/30 GX107/8 LGW10 A2 C24/30 GX207/8 LGW3 A2	Pressure switch C24/30 GX107/8 LGW10 A2 C24/30 GX207/8 LGW3 A2	Luftdruckwächter C24/30 GX107/8 LGW10 A2 C24/30 GX207/8 LGW3 A2	13 016 342 13 016 344
63.2	Câble 3P./manostat air	Cavo 3P. / manos. aria	Cable 3P. /manostato aire	Cable/press. switch	Kabel 3P./ Luftdruckwächter	13 012 225
64	Tuyau PVC Ø4/6x220	Tubo PVC Ø4/6x220	Tubo PVC Ø4/6x220	PVC tube Ø4/6x220	PVC Schlauch Ø4/6x220	13 014 337
68	Capot orange C24/30 GX107/8 C24/30 GX207/8	Coperchio arancio C24/30 GX107/8 C24/30 GX207/8	Tapa naranja C24/30 GX107/8 C24/30 GX207/8	Orange cover C24/30 GX107/8 C24/30 GX207/8	Schützhaube C24/30 GX107/8 C24/30 GX207/8	13 015 658 13 015 661
68.1	Plaque frontale	Marchio frontale	Placa frontal	Standard front cover	Beschriftungsplatte	13 015 465



Pos	Désignation	Denominazione	Designación	Description	Bezeichnung	Art. Nr.
400	Rampe gaz 1 allure C24/30 GX107 p300	Rampa gas 1 stadio G1 C24/30 GX107 p300	Rampa de gas C24/30 GX107 p300	Gas valve assembly C24/30 GX107 p300	Gasarmatur-BG C24/30 GX107 p300	13 006 335
2	C24/30 GX107 p20/25	C24/30 GX107 p20/25	C24/30 GX107 p20/25	C24/30 GX107 p20/25	C24/30 GX107 p20/25	13 006 336
465	Kit Joint MB DLE 407 MB DLE 412	O'Ring set MB DLE 407 MB DLE 412	O'Ring set MB DLE 407 MB DLE 412	O'Ring set MB DLE 407 MB DLE 412	O'Ring set MB DLE 407 MB DLE 412	13 011 111 13 011 114
467	Collecteur monté MB DLE 407 MB DLE 412	MB DLE 407 MB DLE 412	MB DLE 407 MB DLE 412	Gas tube eq. MB DLE 407 MB DLE 412	Gasanschlussrohr Kpl. MB DLE 407 MB DLE 412	13 012 268 13 012 269
470	Vanne MB DLE 407 B01 S 20 Rp 3/4 412 B01 S 20 Rp 1'1/4	Valvola MB DLE 407 B01 S 20 Rp 3/4 412 B01 S 20 Rp 1'1/4	Válvula MB DLE 407 B01 S 20 Rp 3/4 412 B01 S 20 Rp 1'1/4	Gas valve MB DLE 407 B01 S 20 Rp 3/4 412 B01 S 20 Rp 1'1/4	Gasventil MB DLE 407 B01 S 20 Rp 3/4 412 B01 S 20 Rp 1'1/4	13 016 716 13 016 718
475	Bobine VS + VA1 407 n°1100 412 n°1200	Bobina VS + VA1 407 n°1100 412 n°1200	Bobina VS + VA1 407 n°1100 412 n°1200	Magnet coil VS + VA 407 n°1100 412 n°1200	Magnetspule 407 n°1100 412 n°1200	13 015 553 13 015 558
476	Temporisateur hyd.	Temporizzatore idraulico	Temporizador hidráulico			13 010 081
480	Bride 2x 407 Rp 3/4 412 Rp 1'1/4	Flangia 2x 407 Rp 3/4 412 Rp 1'1/4	Brida 2x 407 Rp 3/4 412 Rp 1'1/4	Flange 2x 407 Rp 3/4 412 Rp 1'1/4	Flansch 2x 407 Rp 3/4 412 Rp 1'1/4	13 015 585 13 015 586
477	Filtre tamis 407 412	Filtro 407 412	Filtro 407 412	Filter 407 412	Gasfilter 407 412	13 016 011 13 016 012
478	Manostat GW150 A5	Manotato	Manóstat	Press. contr. device	Druckwächter	13 016 461





Pos	Désignation	Denominazione	Designación	Description	Bezeichnung	Art. Nr.
400	Rampe gaz 2 allures C24/30 GX207 p300 C24/30 GX207 p20/25	Rampa gas 2 stadi C24/30 GX207 p300 C24/30 GX207 p20/25	Rampa de gas 2 etapas C24/30 GX207 p300 C24/30 GX207 p20/25	Gas valve assembly 2-st. C24/30 GX207 p300 C24/30 GX207 p20/25	Gasarmatur-BG 2.Stufe C24/30 GX207 p300 C24/30 GX207 p20/25	13 006 338 13 006 337
465	Kit Joint 1 407 2 412	O'Ring set 407 412	O'Ring set 407 412	O'Ring set 407 412	O'Ring set 407 412	13 011 111 13 011 114
467	Collecteur monté 1 407 2 412	407 412	407 412	Gas tube eq. 407 412	Gasanschlussrohr Kpl. 407 412	13 012 268 13 012 269
470	Vanne MB ZRDLE 1 407 B01 S20 Rp 3/4 2 412 B01 S20 Rp 1 1/4	Valvola MB ZRDLE 407 B01 S20 Rp 3/4 412 B01 S20 Rp 1 1/4	Válvula MB ZRDLE 407 B01 S20 Rp 3/4 412 B01 S20 Rp 1 1/4	Gas valve MB ZRDLE 407 B01 S20 Rp 3/4 412 B01 S20 Rp 1 1/4	Gasventil MB ZRDLE 407 B01 S20 Rp 3/4 412 B01 S20 Rp 1 1/4	13 016 771 13 016 729
474	Bobine VS + VA1 1 407 n°1100 2 412 n°1200	Bobina VS + VA1 407 n°1100 412 n°1200	Bobina VS + VA1 407 n°1100 412 n°1200	Magnet coil VS + VA1 407 n°1100 412 n°1200	Magnetspule VS + VA1 407 n°1100 412 n°1200	13 015 554 13 015 559
476	Bobine VA2 1 407 n°1150 2 412 n°1250	Bobina Magnetspule VA2 407 n°1150 412 n°1250	Bobina VA2 407 n°1150 412 n°1250	Magnet coil VA2 407 n°1150 412 n°1250	Magnetspule VA2 407 n°1150 412 n°1250	13 015 556 13 015 562
478	Manostat GW150 A5	Manotato	Manóstato	Press. contr. device	Druckwächter	13 016 461



Pos	Désignation	Denominazione	Designación	Description	Bezeichnung	Art. Nr.
477	Filtre tamis	Filtro	Filtro	Filter	Gasfilter	
1	407	407	407	407	407	13 016 011
2	412	412	412	412	412	13 016 012
480	Bride 2x	Flangia 2x	Brida 2x	Flange 2x	Flansch 2x	
1	407 Rp 3/4	407 Rp 3/4	407 Rp 3/4	407 Rp 3/4	407 Rp 3/4	13 015 585
2	412 Rp 1'1/4	412 Rp 1'1/4	412 Rp 1'1/4	412 Rp 1'1/4	412 Rp 1'1/4	13 015 586

