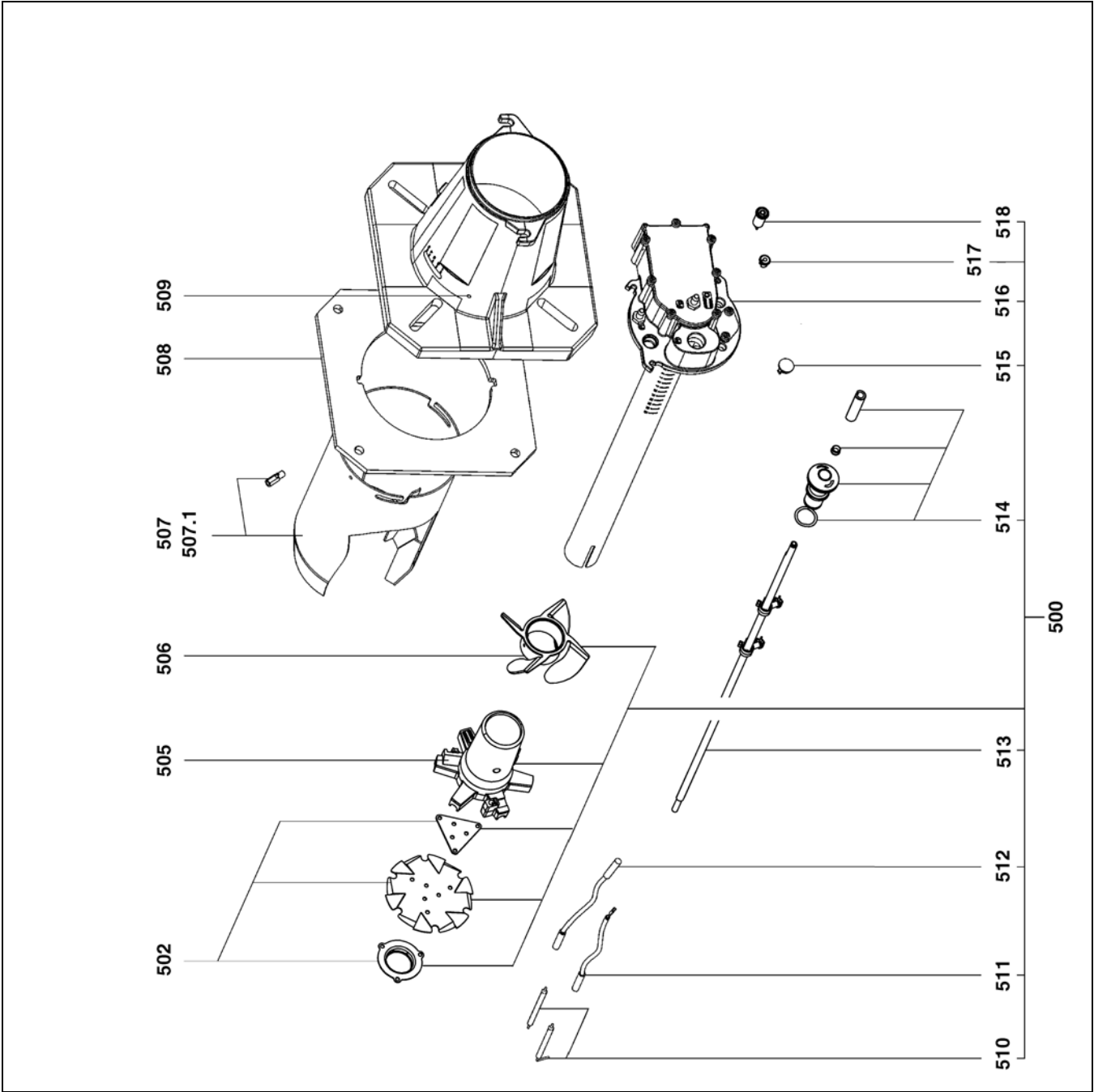


**Pièces de rechange
Pezzi di ricambio
Piezas de recambio
Spare parts list
Ersatzteilliste**

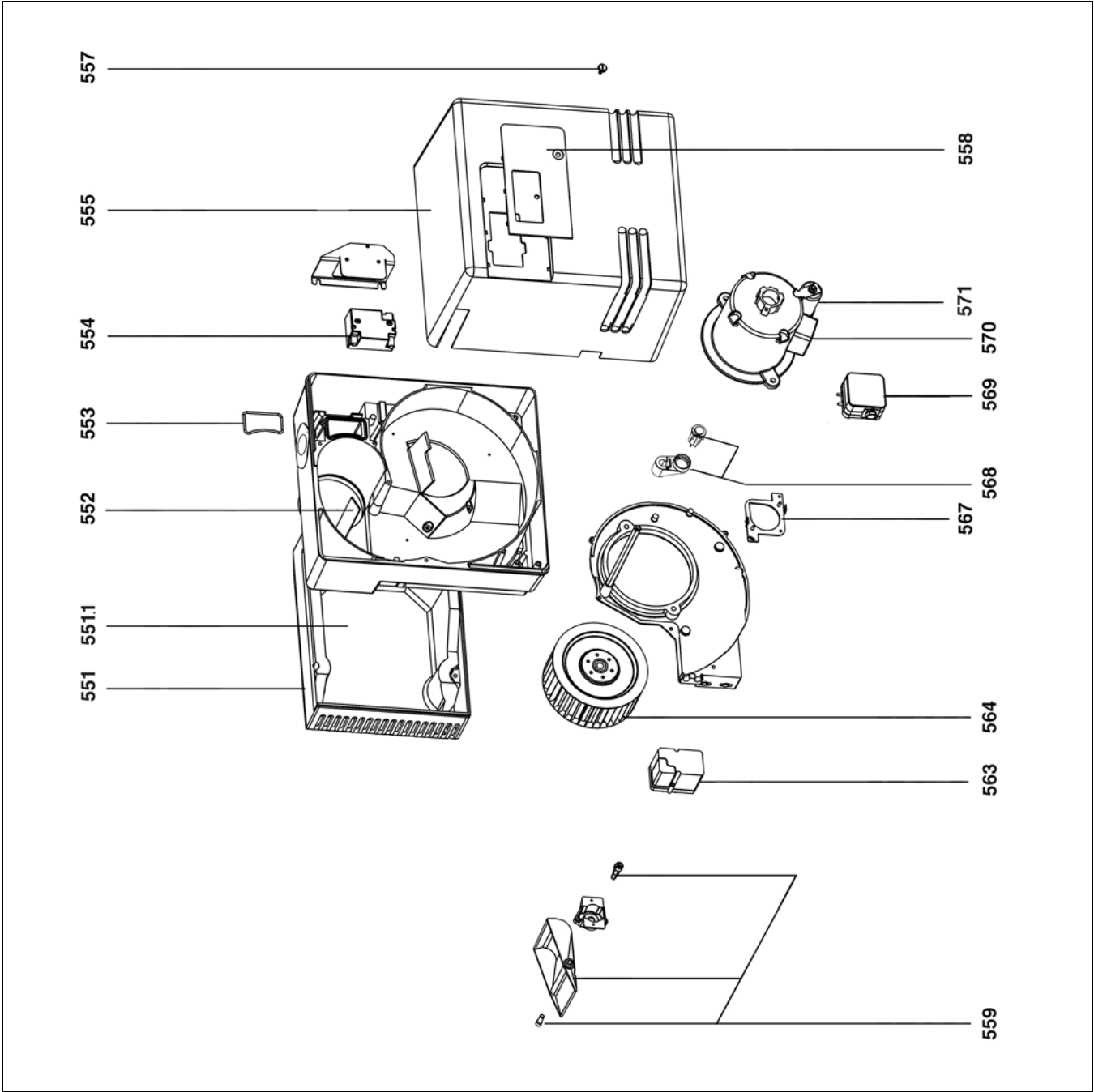
C43, C54 GX507/8





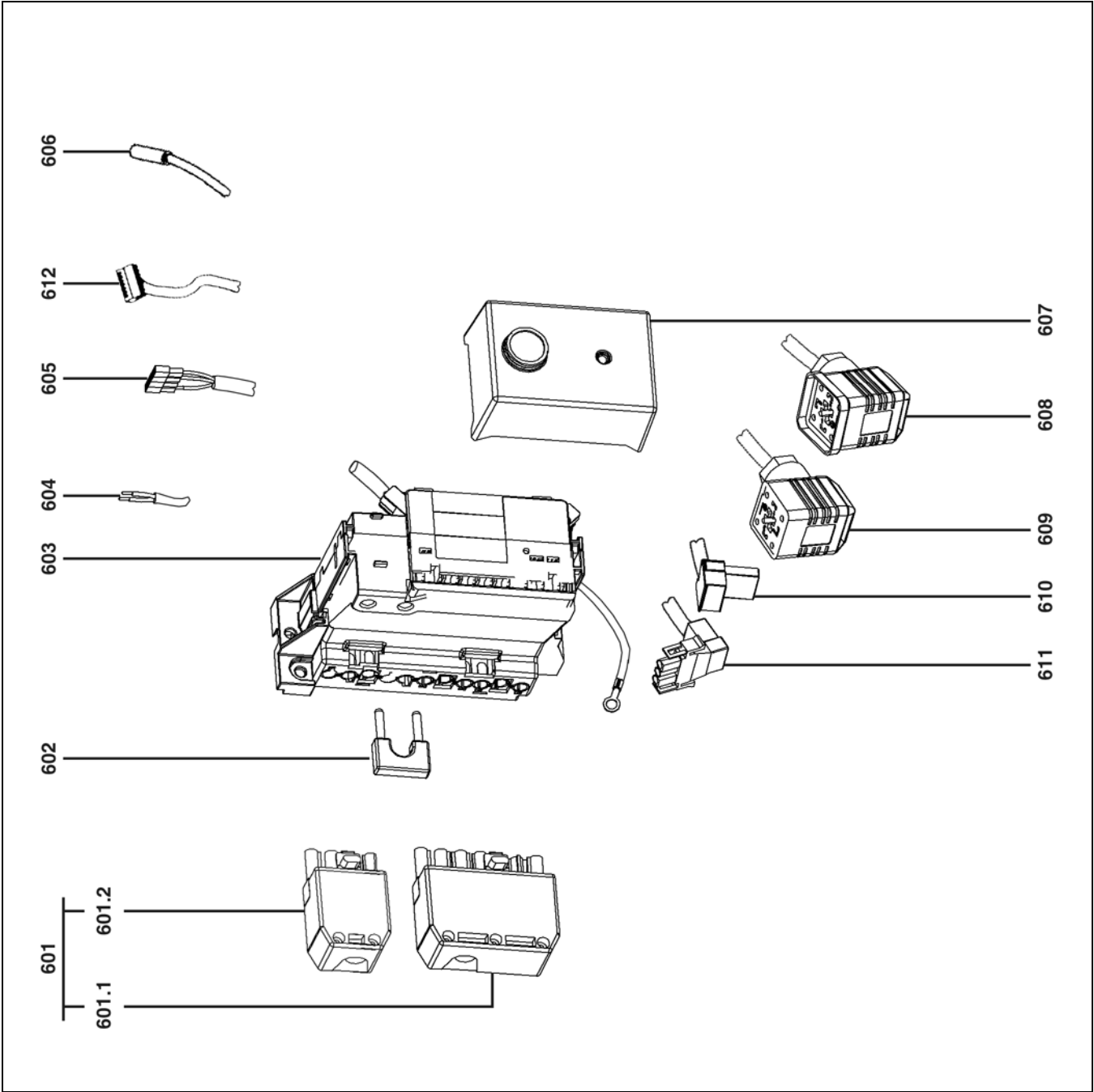
Pos.	Désignation	Denominazione	Description	N° Art.
500	Ligne gaz complète	Linea gas completa	Complete gas line	
	C43/54 GX 5078 T1 T2			
502	Kit défl.+ diffus.+ obturateur	Set deflector + diffusore + otturatore	Set turbulator+ diffusor + shutter	13 016 251
505	Etoile répart. gaz	Ripartitore gas	Star gas head	
506	Turbulateur	Turbulatore	Helic.turbulator	
507	Embout + vis	Imbuto + viti	Blast tube + screws	
	C43 x 268 x 418 T1 T2			13 015 919 13 015 920
	C54 x 268 x 418 T1 T2			13 015 879 13 015 881
507.1	Levier rotation embout	Leva rotazione imbuto	Blast tube rotat. lever	
508	Joint/façade chaudière	Guarnizione/ sportello della caldaia	Flange klingerit	13 016 214
509	Vis M6 (à gauche) fixation embout 3x	Vite M6 (alla sinistra) fissazione imbuto	Screw M6 (left hand thread) flame tube	13 016 777
510	Sonde d'ionisation + électrode allu.	Sonda di ionizzazione + elettrodo di accens.	Ionisation probe + ignition electrode	13 015 841
511	Câble d'ionisation L.700	Cavo di ionizzazione	Ionisation cable	13 015 625
512	Câble d'allumage L.1050	Cavo accensione	Ignition lead	13 015 610
513	Tige de réglage Lg. 646 Lg. 796 T1 T2	Asta di regolazione	Adjust linkage	
514	Bouton de cde ligne gaz	Bottone di comando linea porta gas	Adjust knob	13 016 854
515	Voyant de flamme	Spia di fiamma	Sight glas	
516	Coude gaz Lg. 496 Lg. 646 T1 T2	Curva gas	Lance gas head	
517	Passerelle	Passacavo	Rubber funnel	
518	Douille BI 6.3	Manicotto	Measure socket	





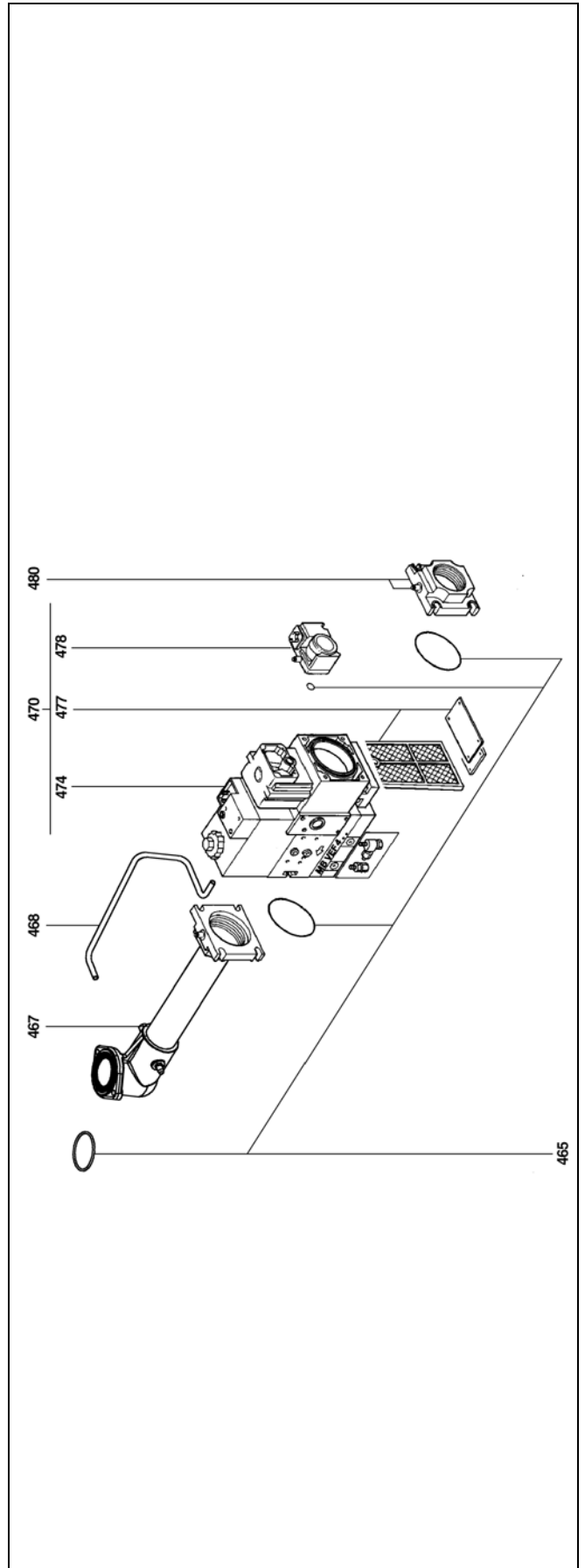
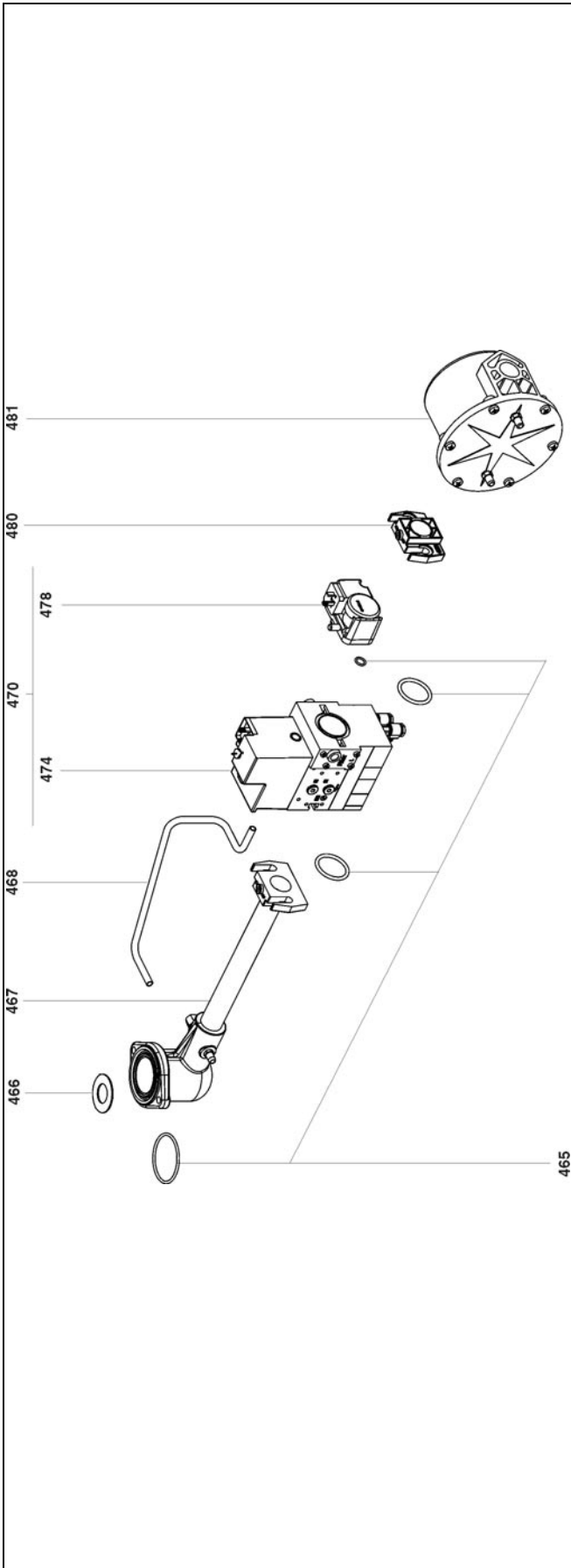
Pos.	Désignation	Denominazione	Description	N° Art.
550	Corps	Corpo	Body	
551	Boîte à air	Scatola d'aria	Air damper	
552	Guide d'air	Guida d'aria	Air guiding piece	
553	Joint O'Ring / raccord. gaz	O'Ring / raccordo gas	Flange / gas connection	
554	Transformateur EBI - 1x11kV	Trasformatore d'accensione	Ignition transformer	13 016 668
555	Capot orange équipé	Coperchio	Cover cpl.	13 015 653
557	Vis / capot	Vite / coperchio	Oval head screw	13 016 776
558	Plaque frontale	Marchio frontale	Front plate	13 016 399
559	Volet air + axes	Serranda aria + assi	Air flap + axes	13 016 780
560	Support servomoteur	Supporto servomotore	Servomotor stand	
563	Servomoteur air C-43/54 GX 507/8 STA 19	Servomotore aria	Servomotor air	13 016 568
564	Turbine Ø 180/75	Ventilatore	Air fan	13 016 705
567	Support pressostat	Supporto pressostato	Press.contr. device stand	
568	Ensemble réarmement	Riarmo	Release system	13 016 250
569	Pressostat LGW 10 A2	Pressostato	Pressure control device	13 016 342
570	Moteur de ventilation C-43/54	Motore di ventilazione	Fan motor	13 016 377
571	Condensateur 12µF	Condensatore	Condensator	13 015 715





Pos.	Désignation	Denominazione	Description	N° Art.
601	Prise Wieland 4P.-+ 7P	Presa Wieland 4P. + 7P.	Plug Wieland 4P. + 7P.	13 016 496
601.1	Prise Wieland 7P.	Presa Wieland 7P.	Plug Wieland 7P.	13 016 494
601.2	Prise Wieland 4P.	Presa Wieland 4P.	Plug Wieland 4P.	13 016 489
602	Pont de ionisation	Punto di misura	Connection for ionisation	13 016 455
603	Cassette raccord. G1/2/5	Cassette de collegamento	Elec. connection box	13 015 684
604	Câble manostat air	Cavo manostato aria	Press. cont. devise cable	13 015 627
605	Câble/bouton réarmement	Cavo/riarmo	Cable / release	13 015 613
606	Câble ionisation/cassette	Cavo ionizzazione/cassette	Ionisation cable / box plug	13 016 467
607	Coffret SG5xx	Programmatore di sicurezza	Control unit	13 015 700
608	Câble vanne gaz	Cavo valvola gas	Gas valve cable	13 015 642
609	Câble manostat gaz	Cavo manostato gas	Pressure control device cable	13 015 628
610	Câble transfo éq. C43/C54	Cavo trasformatore	Transformer cable	13 015 639
611	Câble moteur	Cavo motore	Motor cable	13 015 629
612	Câble servomoteur éq.	Cavo servomotore	Cable 9P servomotor eq.	13 015 634





Pos.	Désignation	Denominazione	Description	N° Art.
400	Rampe gaz	Rampa gas	Gas valve assembly	
1	MBVEF 407			
2	MBVEF 412			
3	MBVEF 420 FI			
4	MBVEF 420 FP			
465	Kit joints O'Ring	Set O'Ring	O'Ring set	
1	MBVEF 407			13 011 313
2	MBVEF 412			13 011 314
3, 4	MBVEF 420			13 016 259
466	Diaphragme	Diaphragma	Orifice restricting piece	
467	Collecteur monté	Collettore	Gas tube eq.	
1	Rp 3/4			
2	Rp 1'1/4			
3, 4	Rp 1'1/2			
468	Tube pression gaz	Tubo pressione gas	Gas pressure tube	
470	Vanne	Valvola	Valve	
1	MBVEF 407 B01S30			13 016 763
2	MBVEF 412 B01S10			13 016 720
3	MBVEF 420 B01S10 +FI			13 016 723
4	MBVEF 420 B01S10 +FP			13 016 725
474	Bobine VS+ VA	Bobina	Magnetic coil	
1	N°1105			13 015 555
2	N°1205			13 015 560
3, 4	N°1215			13 015 561
477	Elément filtrant pour filtre poche	Elemento filtrante per filtro tasca	Filter medium for pocket filter	13 015 859
478	Pressostat gaz GW150A5	Pressostato gas	Gas pressure switch	13 016 461
480	Bride/MB	Flangia/MB	Flange/MB	
1	407 Rp 3/4'			13 015 585
2	412 Rp 1'1/4			13 015 586
3, 4	420 Rp 1'1/2			13 015 587
481	Filtre extérieur Rp1	Filtro esterno	External filter	13 016 006
481.1	Elément filtrant Rp1	Elemento filtrante	Filter medium	13 015 863

