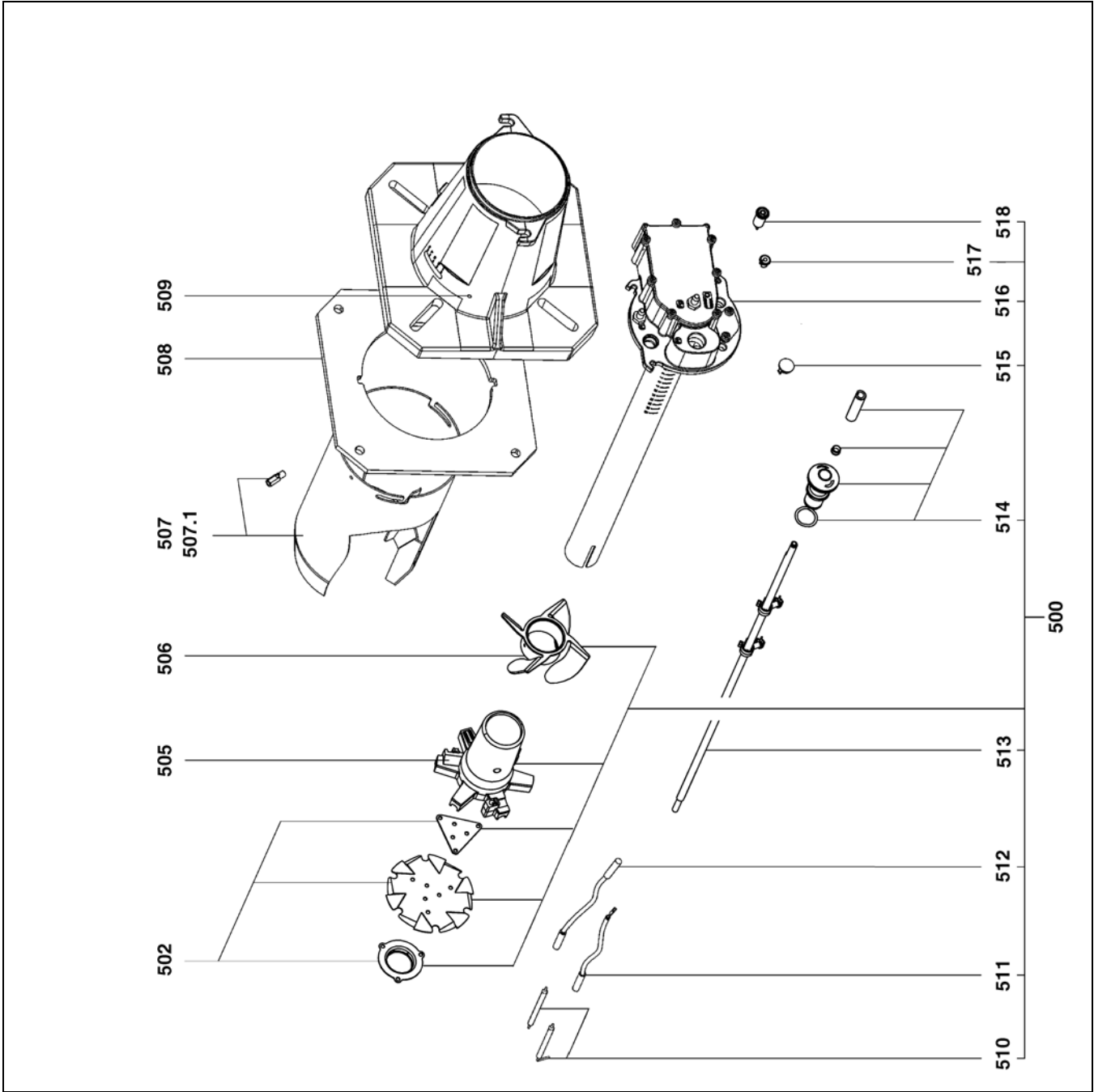


**Pièces de rechange  
Pezzi di ricambio  
Piezas de recambio  
Spare parts list  
Ersatzteilliste**

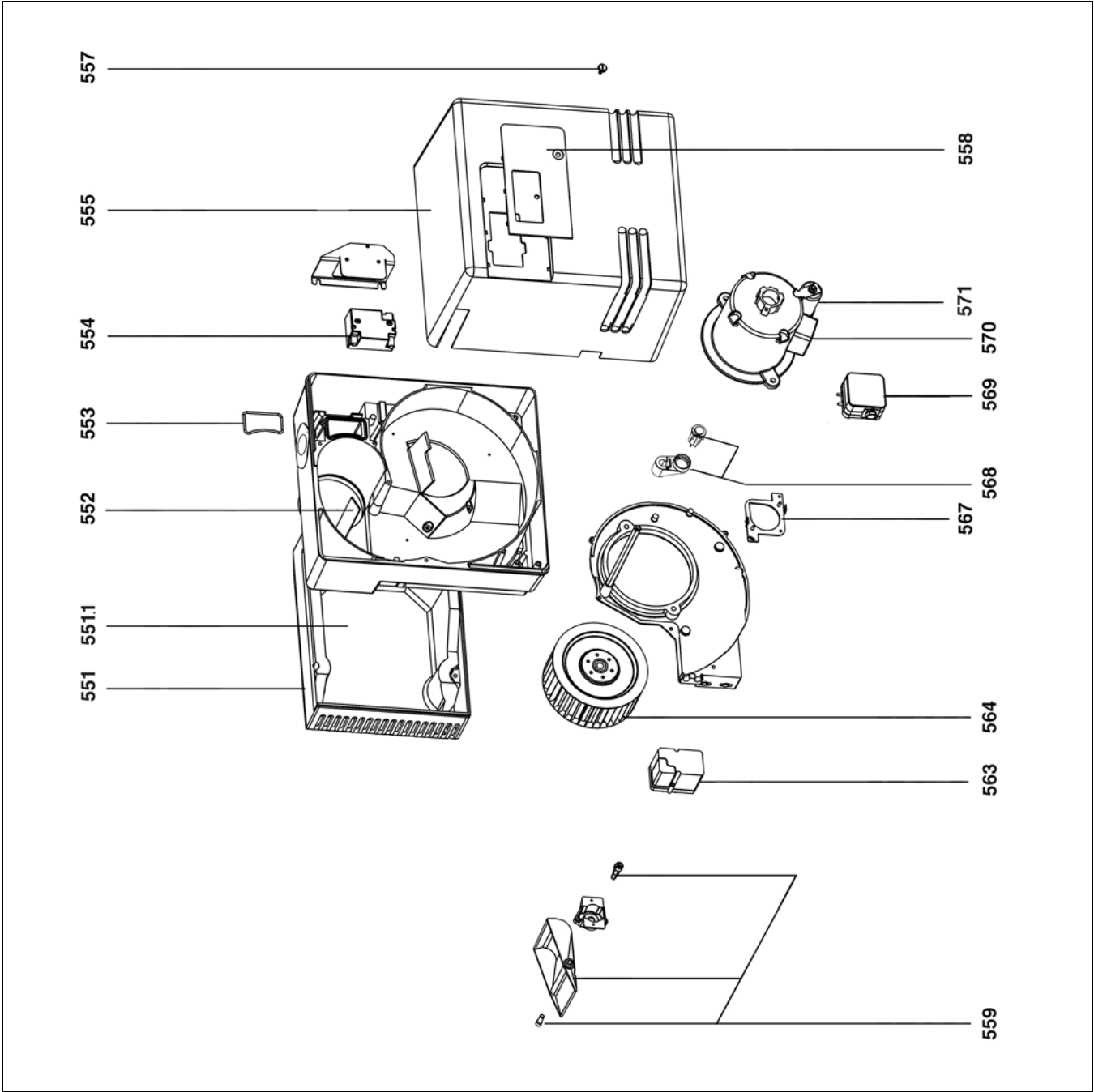
**C43 GX207/8**





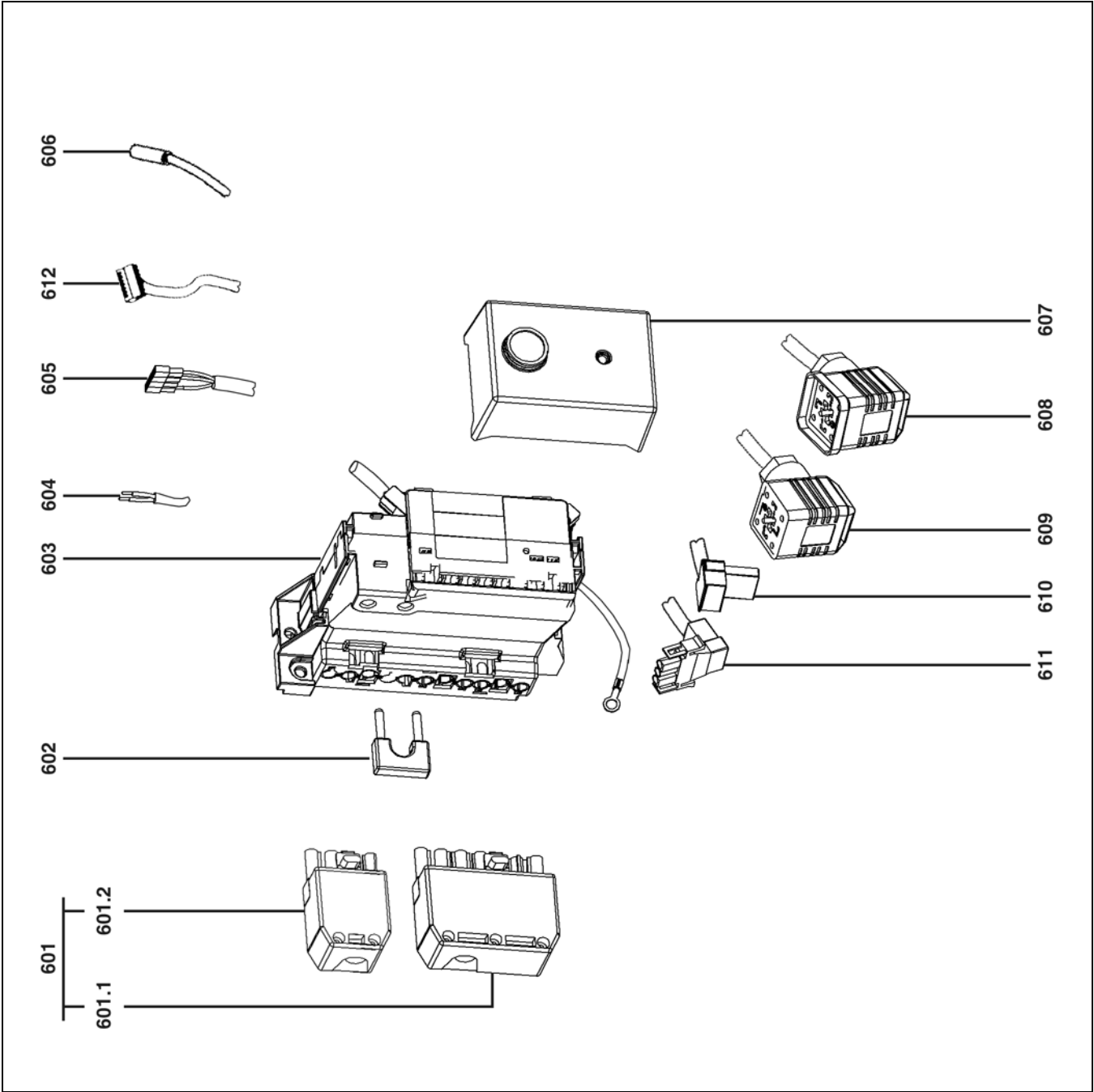
Pos.	Désignation	Denominazione	Description	N° Art.
500	Ligne gaz complète	Linea gas completa	Complete gas line	
	C43 GX 207/8 T1 T2			
502	Kit défl.+ diffus.+ obturateur	Set deflector + diffusore + otturatore	Set turbulator+ diffusor + shutter	13 016 251
505	Etoile répart. gaz	Ripartitore gas	Star gas head	
506	Turbulateur	Turbulatore	Helic.turbulator	
507	Embout + vis	Imbuto + viti	Blast tube + screws	
	C43 x 268 x 418 Ø115/101/150 T1 T2			13 015 919 13 015 920
507.1	Levier rotation embout	Leva rotazione imbuto	Blast tube rotat. lever	
508	Joint/façade chaudière	Guarnizione/ sportello della caldaia	Flange klingerit	13 016 214
509	Vis M6 (à gauche) fixation embout 3x	Vite M6 (alla sinistra) fissazione imbuto	Screw M6 (left hand thread) flame tube	13 016 777
510	Sonde d'ionisation + électrode allu.	Sonda di ionizzazione + elettrodo di accens.	Ionisation probe + ignition electrode	13 015 841
511	Câble d'ionisation L.700	Cavo di ionizzazione	Ionisation cable	13 015 625
512	Câble d'allumage L.1050	Cavo accensione	Ignition lead	13 015 610
513	Tige de réglage Lg. 646 Lg. 796 T1 T2	Asta di regolazione	Adjust linkage	
514	Bouton de cde ligne gaz	Boutone di comando linea porta gas	Adjust knob	13 016 854
515	Voyant de flamme	Spia di fiamma	Sight glas	
516	Coude gaz Lg. 496 Lg. 646 T1 T2	Curva gas	Lance gas head	
517	Passerelle	Passacavo	Rubber funnel	
518	Douille BI 6.3	Manicotto	Measure socket	





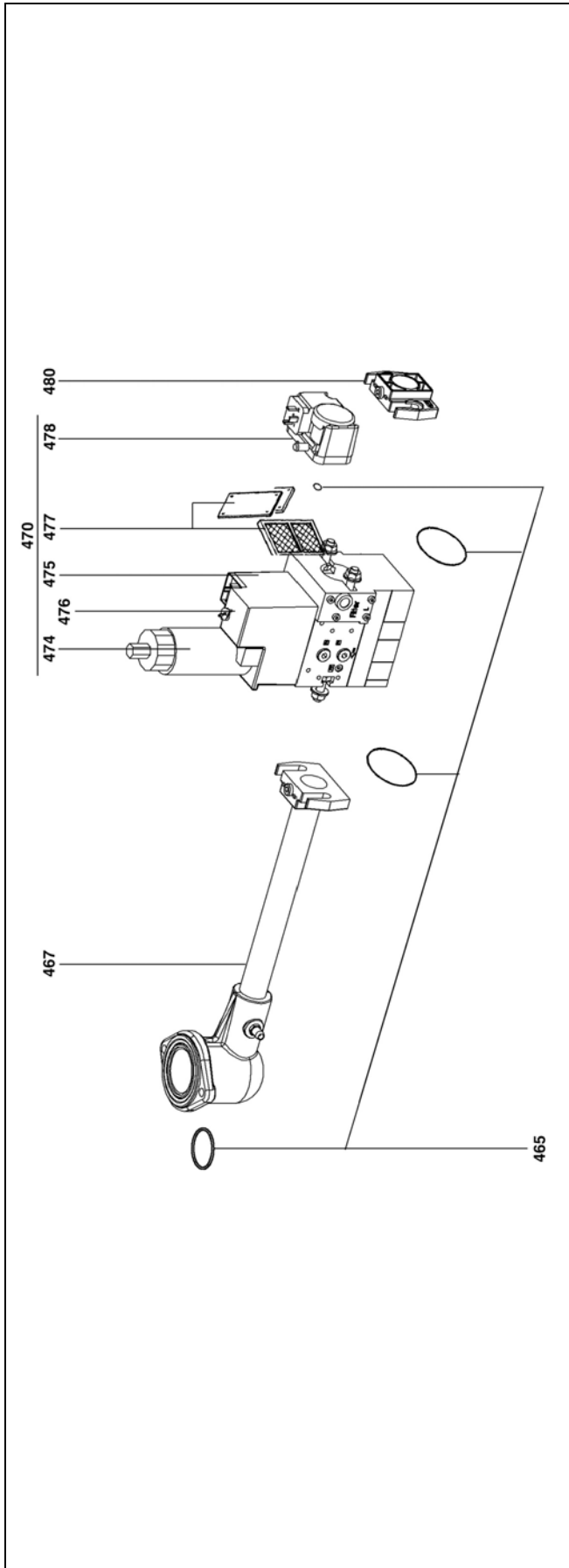
Pos.	Désignation	Denominazione	Description	N° Art.
550	Corps	Corpo	Body	
551	Boîte à air	Scatola d'aria	Air damper	
552	Guide d'air	Guida d'aria	Air guiding piece	
553	Joint O'Ring / raccord. gaz	O'Ring / raccordo gas	Flange / gas connection	
554	Transformateur EBI - 1x11kV	Transformatore d'accensione	Ignition transformer	13 016 668
555	Capot orange équipé	Coperchio	Cover cpl.	13 015 653
557	Vis / capot	Vite / coperchio	Oval head screw	13 016 776
558	Plaque frontale	Marchio frontale	Front plate	13 016 399
559	Volet air + axes	Serranda aria + assi	Air flap + axes	13 016 780
560	Support servomoteur	Supporto servomotore	Servomotor stand	
563	Servomoteur air C43 GX 207/8 STA 4,5	Servomotore aria	Servomotor air	13 016 570
564	Turbine Ø 180/75	Ventilatore	Air fan	13 016 705
567	Support pressostat	Supporto pressostato	Press.contr. device stand	
568	Ensemble réarmement	Riarmo	Release system	13 016 250
569	Pressostat LGW 10 A2	Pressostato	Pressure control device	13 016 342
570	Moteur de ventilation C43	Motore di ventilazione	Fan motor	13 016 377
571	Condensateur 12µF	Condensatore	Condensator	13 015 715





Pos.	Désignation	Denominazione	Description	N° Art.
601	Prise Wieland 4P.-+ 7P	Presa Wieland 4P. + 7P.	Plug Wieland 4P. + 7P.	13 016 496
601.1	Prise Wieland 7P.	Presa Wieland 7P.	Plug Wieland 7P.	13 016 494
601.2	Prise Wieland 4P.	Presa Wieland 4P.	Plug Wieland 4P.	13 016 489
602	Pont de ionisation	Punto di misura	Connection for ionisation	13 016 455
603	Cassette raccord. G1/2/5	Cassette de collegamento	Elec. connection box	13 015 684
604	Câble manostat air	Cavo manostato aria	Press. cont. devise cable	13 015 627
605	Câble/bouton réarmement	Cavo/riarmo	Cable / release	13 015 613
606	Câble ionisation/cassette	Cavo ionizzazione/cassette	Ionisation cable / box plug	13 016 467
607	Coffret SG5xx	Programmatore di sicurezza	Control unit	13 015 700
608	Câble vanne gaz	Cavo valvola gas	Gas valve cable	13 015 642
609	Câble manostat gaz	Cavo manostato gas	Pressure control device cable	13 015 628
610	Câble transfo éq. C43	Cavo trasformatore	Transformer cable	13 015 639
611	Câble moteur	Cavo motore	Motor cable	13 015 629
612	Câble servomoteur éq.	Cavo servomotore	Cable 9P servomotor eq.	13 015 634





Pos.	Désignation	Denominazione	Description	N° Art.
400	Rampe gaz	Rampa gas	Gas valve assembly	
1	MBZRDLE 407 B01 S 50			
2	MBZRDLE 412 B01 S 20			
465	Kit joints	Set O'Ring	O'Ring set	
1	MBZRDLE 407			13 016 258
2	MBZRDLE 412			13 011 114
467	Collecteur monté	Collettore	Gas tube eq.	
468	Tube pression gaz	Tubo pressione gas	Gas pressure tube	
470	Vanne MBZRDLE			
1	407 B01 S 50 Rp 3/4			13 016 764
2	412 B01 S 20 Rp 1"1/4			13 016 729



Pos.	Désignation	Denominazione	Description	N° Art.
474	Bobine VS+ VA1	Bobina	Magnetic coil	
1	407 N°1100			13 015 554
2	412 N°1200			13 015 559
475	Bobine VA2	Bobina	Magnetic coil	
1	407			13 015 556
2	412			13 015 562
476	Temporisateur hydraulique	Temporisatore idroico	Hydraulical time delay unit	
477	Filtre tamis	Filtro	Filter	
1	407			13 016 011
2	412			13 016 012
478	Manostat gaz GW150A5	Manostato gas	Gas pressure switch	
				13 016 461
480	Bride	Flangia	Flange	
1	407 Rp 3/4'			13 015 585
2	412 Rp 1'1/4			13 015 586

