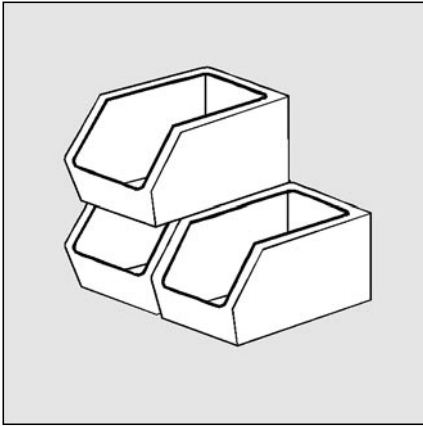


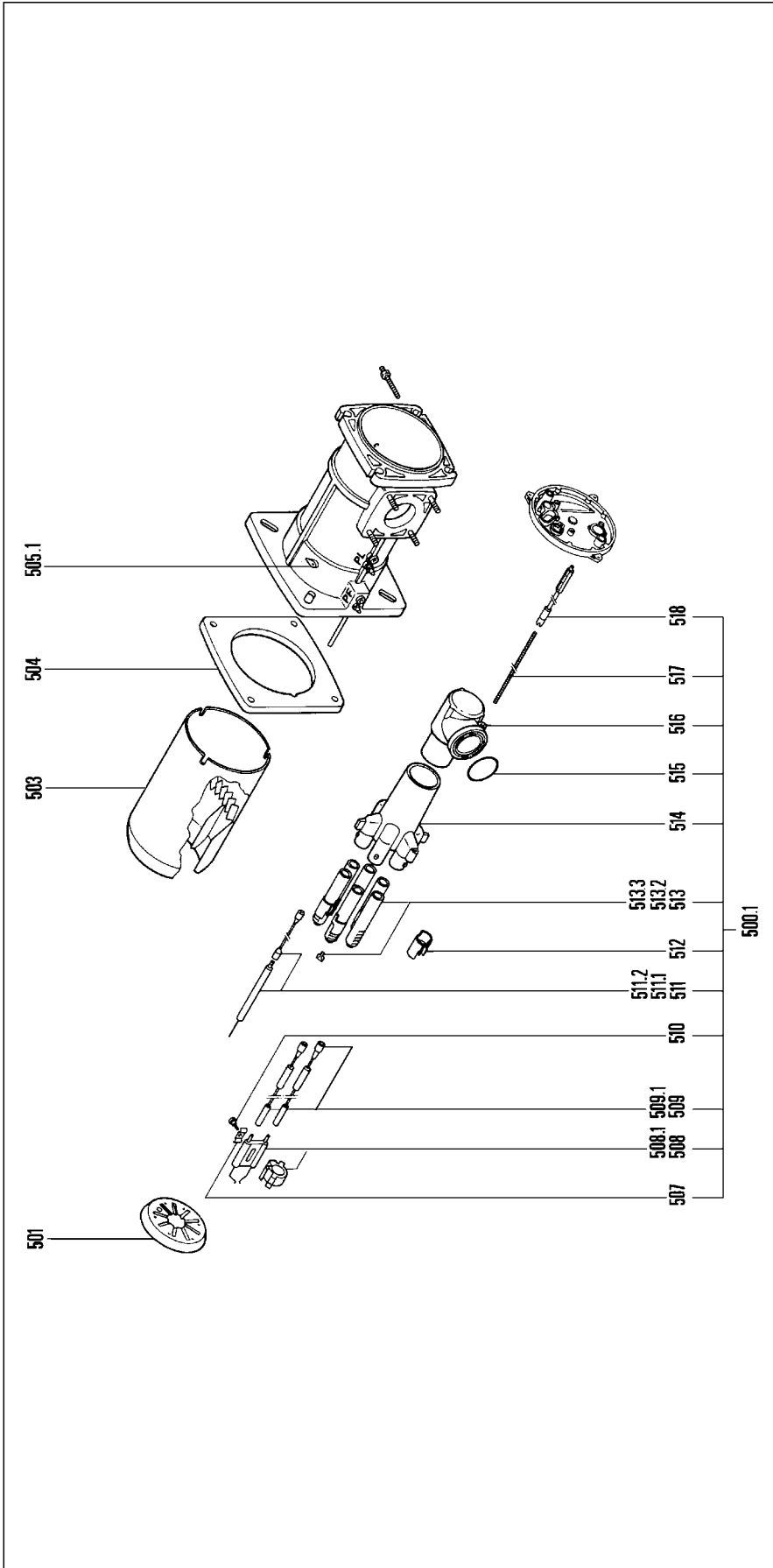


Pièces de rechange
Pezzi di ricambio
Piezas de recambio
Spare parts list
Ersatzteilliste



C75, C100 GX507/8

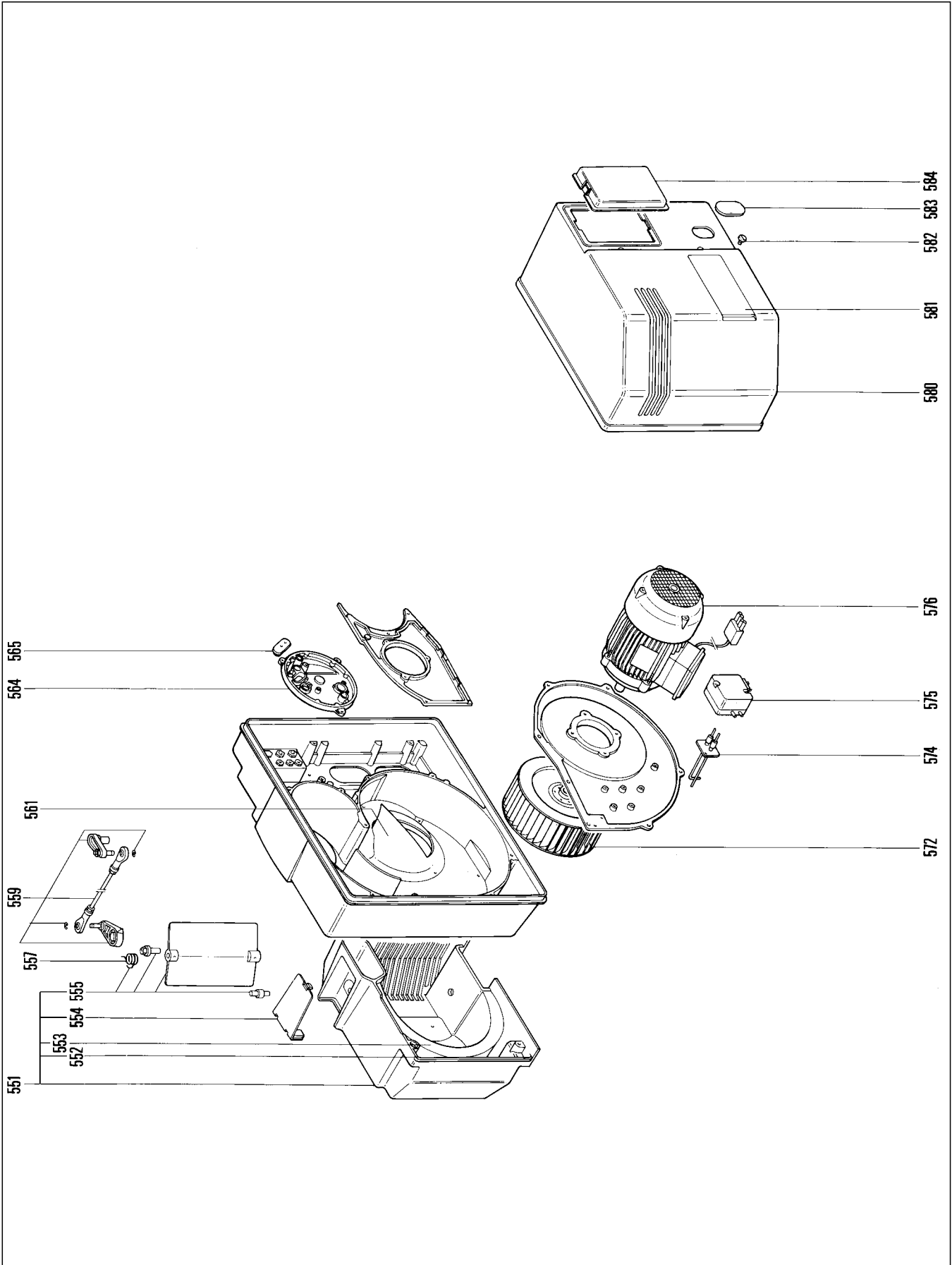




Pos.	Désignation	Denominazione	Designación	Description	Bezeichnung	Art. Nr.
500.1	Ligne gaz équipée T1 T2 T3			Lance gas head cpl.	Lanzengaskopf BG.	13 010 064 13 010 065 13 010 066
501	Défecteur 75 Ø130/40-9FD.+6Ø5 100 Ø125/40-9FD.+6Ø5	Deflettore	Deflector	Turbulator	Turbulator	13 015 769 13 015 767
503	Embout 75GX Ø 141/130/170 x305 + ailettes x525 + ailettes x415 + ailettes	Imbuto	Cañon	Blast tube	Flammenrohr	13 015 890 13 015 892 13 015 891

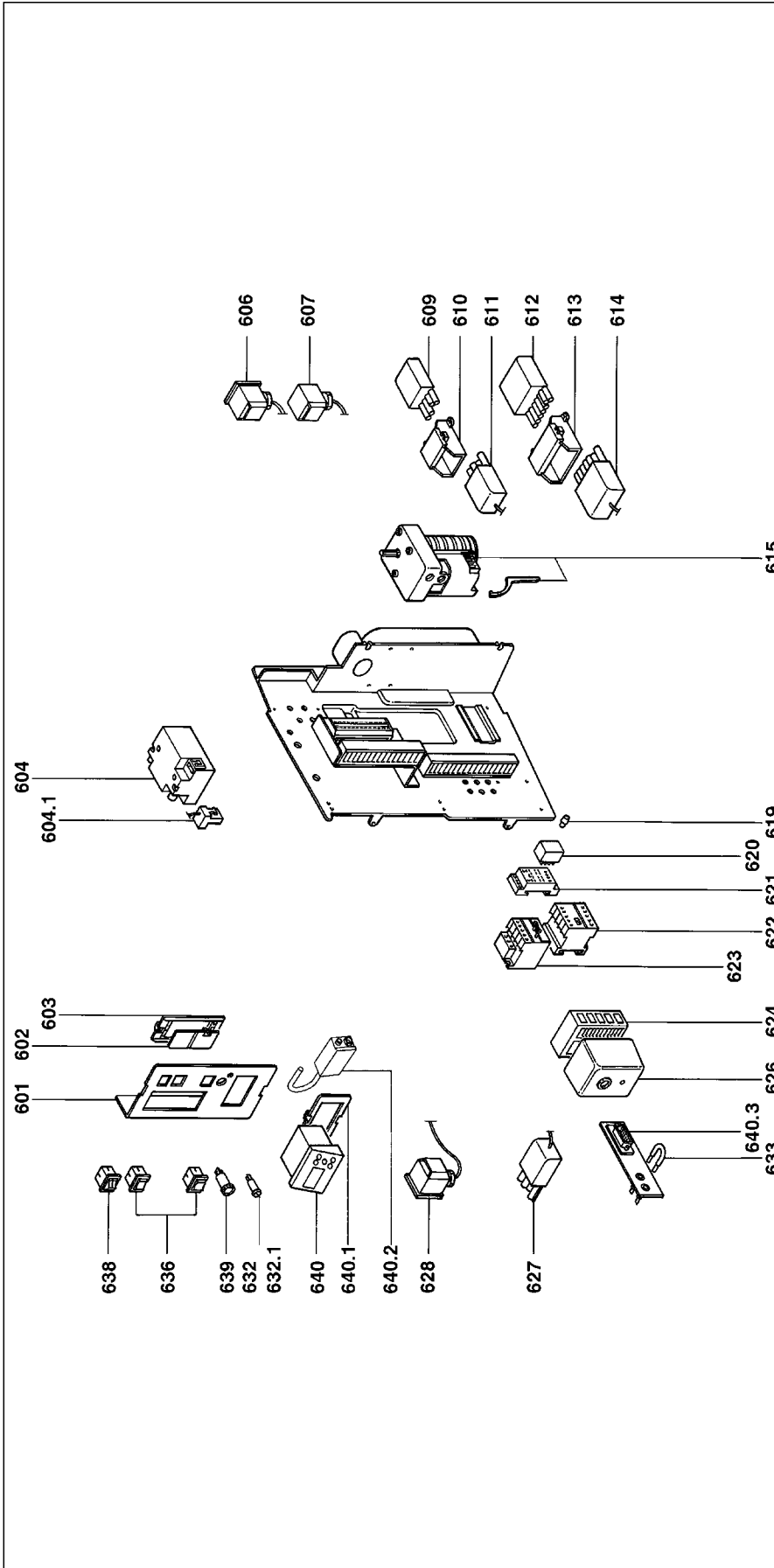
Pos.	Désignation	Denominazione	Designación	Description	Bezeichnung	Art. Nr.
	100GX Ø141/125/170 x 305+ ailettes T1 x 525+ ailettes T2 x 415+ ailettes T3					13 015 884 13 015 886 13 015 885
504	Joint/façade chaudeire 2x	Guarnizione	Junta	Flange Klingerit	Dichtung	13 016 213
505.1	Vis M6 à gauche/embout	Vite	Tornillo	Screw M6 (left hand thread)	Schraube M6 Linksgewinde	13 007 804
507	Bride/électrode	Flangia/elettrodo	Brida/electrodo	Electrode fix. plate	Klemmfeder	
508	Electrode allu (bloc blanc)2x	Elettrodo acc.(blocco bianco)	Electrodo enc. (bloque blanco)	Electrode (white block)	Elektroden (weiß)	13 015 855
508.1	Support électrode & sonde	Support elettrodo	Soporte electrodo	Electrode/Ioni.support	Halterung/Elekt.+ Fühler	13 009 622
509	Câble allu. antiparasité 2x T1 L850 T2-T3 L1050	Cavi d'accensione	Cable encendido	Antiparasitic ignition lead	Funkentstörtes Zündkab.	13 009 623 13 015 605
509.1	Capuchon/câble allu.	Coperchio / cavo acc.	Capuchón / cable encendido	Cap/ignition cable	Kappe/Zündkabe	13 009 625
510	Vis épaulée M4/électrode	Vite con colletto M4/eletttr.	Tornillo con cabeza de arandela M4/electr.	Screw M4	Schraube M4	13 010 049
511	Sonde d'ionisation	Sonda di ionizzazione	Sonda ionización	Ionisation sprobe	Ionisationsstab	13 016 582
511.1	Câble d'ionisation T1 L750 T2-T3 L1050	Cavi di ionizzazione	Cable ionización	Ionisation cable	Ionisationskabel	13 009 627 13 015 616
511.2	Bride / sonde ionisation	Flangia / Sonda di ionizzazione	Brida / Sonda ionización	Probe fixing plate	Klemmferder / Ionisationsstab	13 010 054
512	Obturateur/diffuseur 6x	Otturatore/diffusore	Obturador/difusor	Gas ring/diffusor	Gasdüse/Gasdüse	13 010 061
513	Diffuseurs 5x	Diffusore	Difusor	Diffusors	Gasdüsen	13 000 208
513.2	Diffuseurs sup. électrode1x	Diffusore sup. elettrodo	Difusor sup. electrodo	Diffusor/electrode support	Gasdüse/Halterung/Elekt.	13 000 208
513.3	Vis injecteur Ø2 M5x6 6x	Vite iniettore	Tornillo inyector	Inject. screws Ø2 M5x6	Ausgeb. Schr. Ø2 M5x6	13 010 062
514	Etoile répart. gaz	Stella ripart. gas	Repartidor de gas tipo estrella	Star gas head	Sterngaskopf	13 009 630
515	Joint O'Ring/coude gaz	Guarnizione torica/gornito gas	Junta tórica/codo gas	O' Ring	O' Ring/Lanzengaskopf	13 009 631
516	Coude gaz T1 T2 T3	Gornito gas	Codo gas	Lance gas head	Lanzengaskopf	13 009 632 13 009 633 13 009 634
517	Vis réglage des diffuseurs T1 T2 T3	Vite	Tornillo	Diffusers adjustment screw	Einstellschraube/Gasdüs.	13 009 635 13 009 636 13 009 637
518	Rallonge vis régl/diffuseurs	Allungatura	Larguero	Adjust.screw ext. piece/diff	Verl./Einst. Gasdüsen	13 009 638





Pos.	Désignation	Denominazione	Designación	Description	Bezeichnung	Art. Nr.
551	Boîte à air équipé	Scatola d'aria completa	Caja de iare completa	Air box cpl.	Luftkasten BG	13 011 565
552	Joint boîte à air/carter	Guarniz.scatola aria/carter	Junta caja de aire/cárter	Seal air damper/casing	Dichtband Luftk./BG	13 009 640
553	Isolation/boîte à air	Isolam. scatola aria	Aislamiento/caja de aire	Insulation air damper cover	Isolierung/Luftkasten	13 009 641
554	Couvercle/boîte à air	Coperchio/scatola aria	Tapa/caja de aire	Air damper cover	Deckel/Luftkasten	13 009 642
555	Volet d'air équipé			Air flap cpl.	Luftklappe kpl.	13 001 962
557	Ressort plat/ volet d'air			Flat spring/flap	Feder/Luftklappe	13 011 751
559	Accouplement équipé	Accopiam. completo	Acoplamiento ec.	Coupling cpl.	UE.-St. m. Winkelgelenk	13011 564
561	Recyclage 75 100 (noir) (blanc)			Recycling air 75 100 (black) (white)	Luftleitschaukel 75 100 (schwarz) (weiss)	13 009 645 13 009 646
564	Couvercle équipé			Cover	Deckel BG	13 009 647
565	Passe fils	Passafilli	Pasacables	Rubber funnel	Tülle-Kabeldurchführ.	13 009 648
572	Turbine Ø 240 x 82 Ø 19	Turbina	Turbina	Air fan	Ventilatorrad	13 016 696
574	Prise pression d'air 75 100 (noir) (blanc)			Differential pressure tapping 75 100 (black) (white)	Differentialdruckknippel 75 100 (schwarz) (weiss)	13 009 650 13 009 651
575	Pressostat air LGW 10 A2	Pressostato	Pressostato	Press.contr.device	Druckwächter	13 016 460
576	Moteur 230/400V 75 1,1 kW Ø 19 100 1,5 kW Ø 19	Motore	Motor	Fan motor	Motor	13 016 363 13 016 364
580	Capot orange équipé	Coperchio arancione	Tapa naranja	Cover	Schutzhaube kpl	13 001 338
581	Plaquette frontale C75 C100	Thargetta frontale	Placa frontal	Front plate	Beschriftungsplatte	13 011 115 13 016 419
582	Vis/capot	Vite/coperchio	Tornillo/tapa	Oval head screw	Flachkopfschraube	13 009 657
583	Obturateur			Cap/cover	Abdeckung/ Haube	13 009 742
584	Couvercle transparent			Transparent cap / cover	Klarsichtdeckel-Schutz	13 015 741

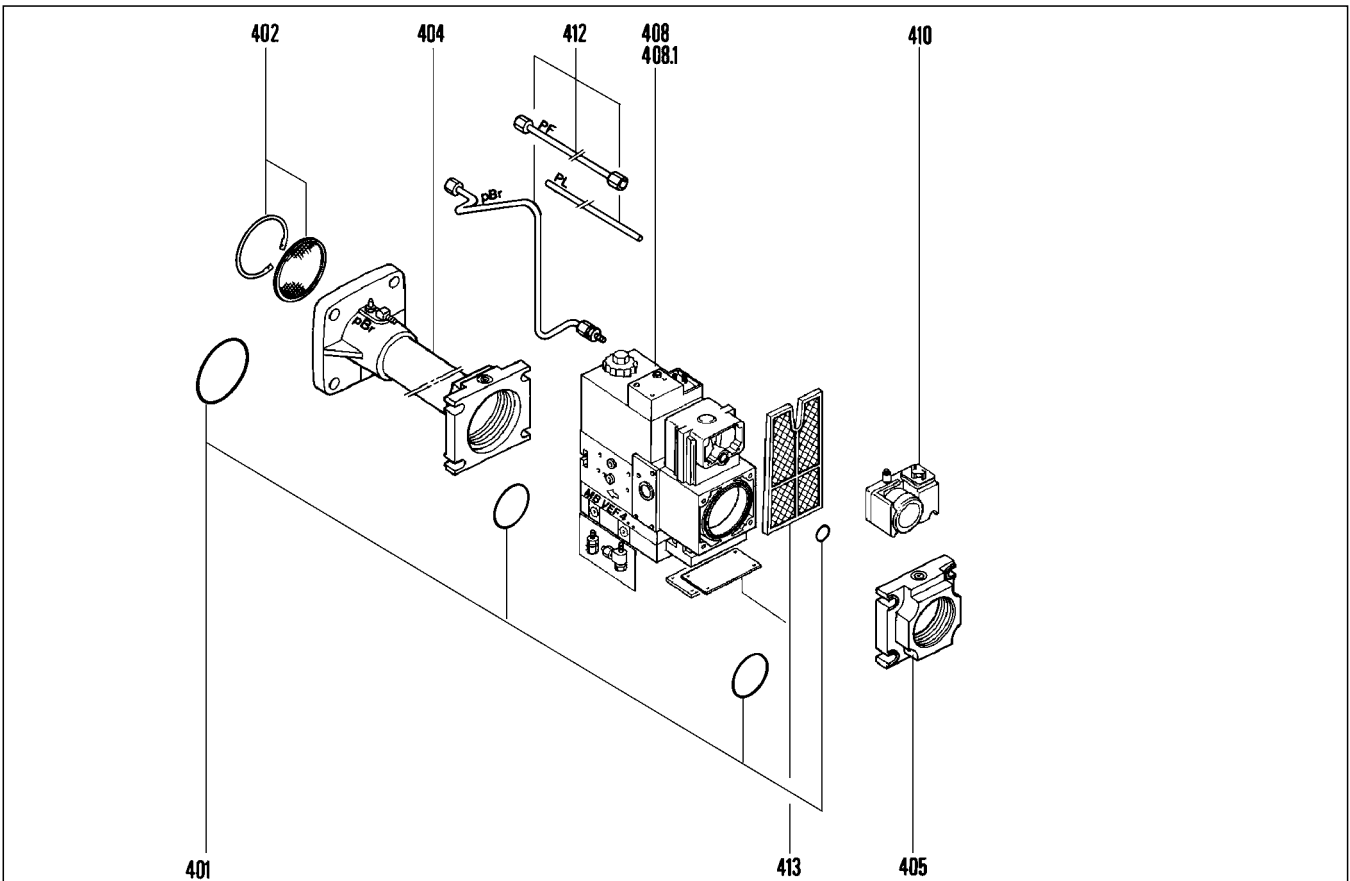
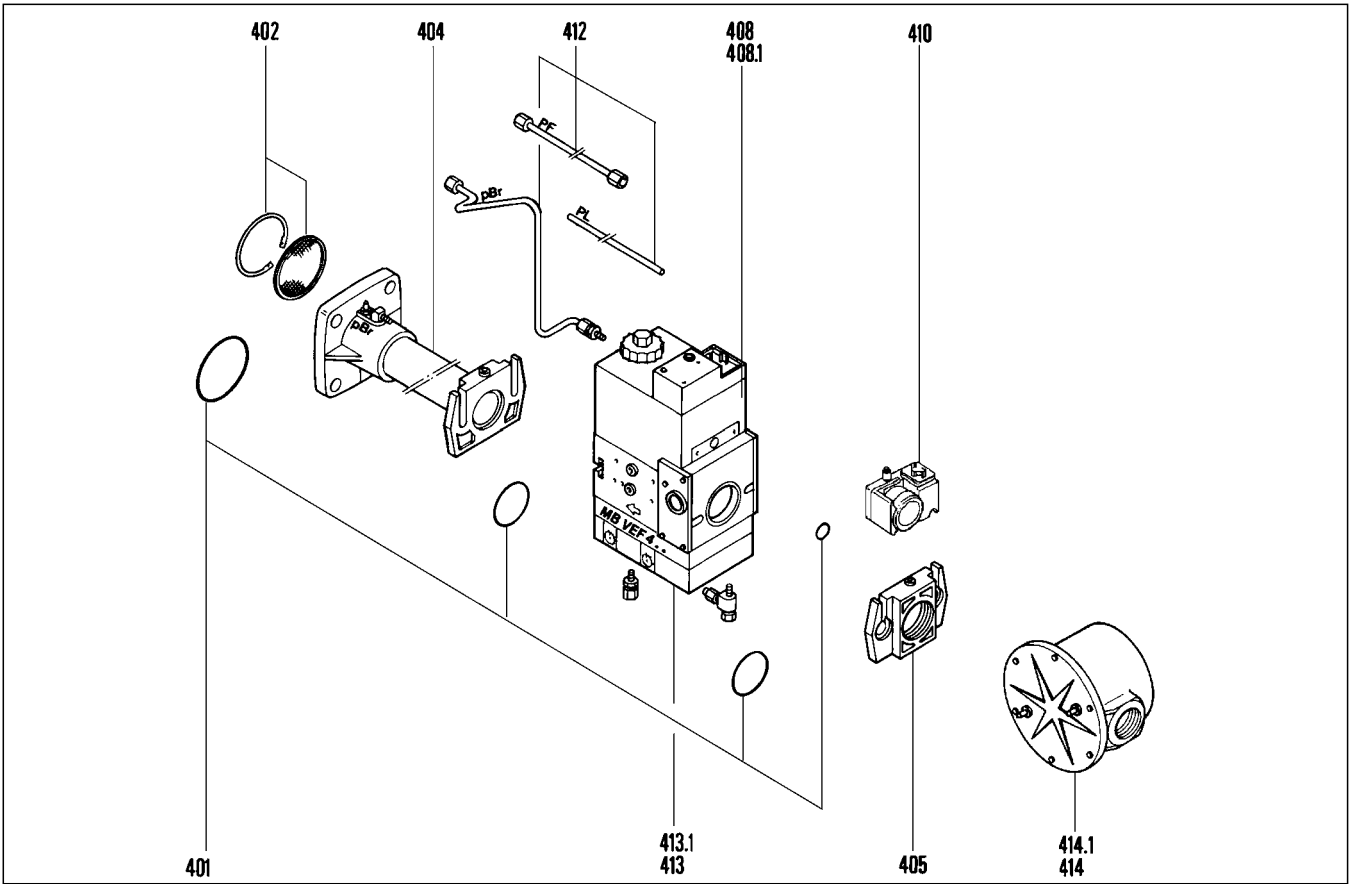




Pos.	Désignation	Denominazione	Designación	Description	Bezeichnung	Art Nr.
600	Platine électrique	Piastra elett.	Pletina elec.	Electrical plate (set)	El.Mont.platte BG	
601	Pupitre de commande	Quadro di comando	Pupitre di mando	Control board	Zentraalschaltpult	13 014 002
602	Obturateur / support régul.	Otturat./supp. regolat.	Obturator./soporte regul.	Translucent seal / base	Abdeckung/Entriegl./platte	13 009 661
603	Support régulation	Supporto regolazione	Soporte regulación	Regulation base	Regulierungssockel	13 009 622
604	Transformateur 2X7.5kV	Trasformatore	Transformador	Ignition transfo.	Zündtrafo	13 009 663
604.1	Prises C.2P.+câble / transfo	Presa C.2P.+cavo/trasf.	Toma C.2P.+cable/transfor.	2P.bent./cable transfo.	Geb. 2P./KZündkabel	13 009 773
606	3P./pressostat gaz	3P./pressostato gaz	3P./presostato gas	3P./gas pressure switch	3P./Gasdruckwächter	13 011 839
607	3P./vanne gaz	3P./valvola gaz	3P./válvula gas	3P./gas valve	3P./Gasventil	13 009 666
609	4P. mâle/Installation			4P. plug ./installation	4P. Stecker/Anlage	13 009 667
610	Capot/prise 4P.			Cover/plug 4P.	Haube/Stecker 4P.	13 009 668
611	4P. fem.+câble/régulation			4P. socket-cable/control	4P. Steckdose+Kab./Reg.	13 011 515
612	7P. mâle/Installation			7P. plug/installation	7P. Stecker /Anlage	13 010 523

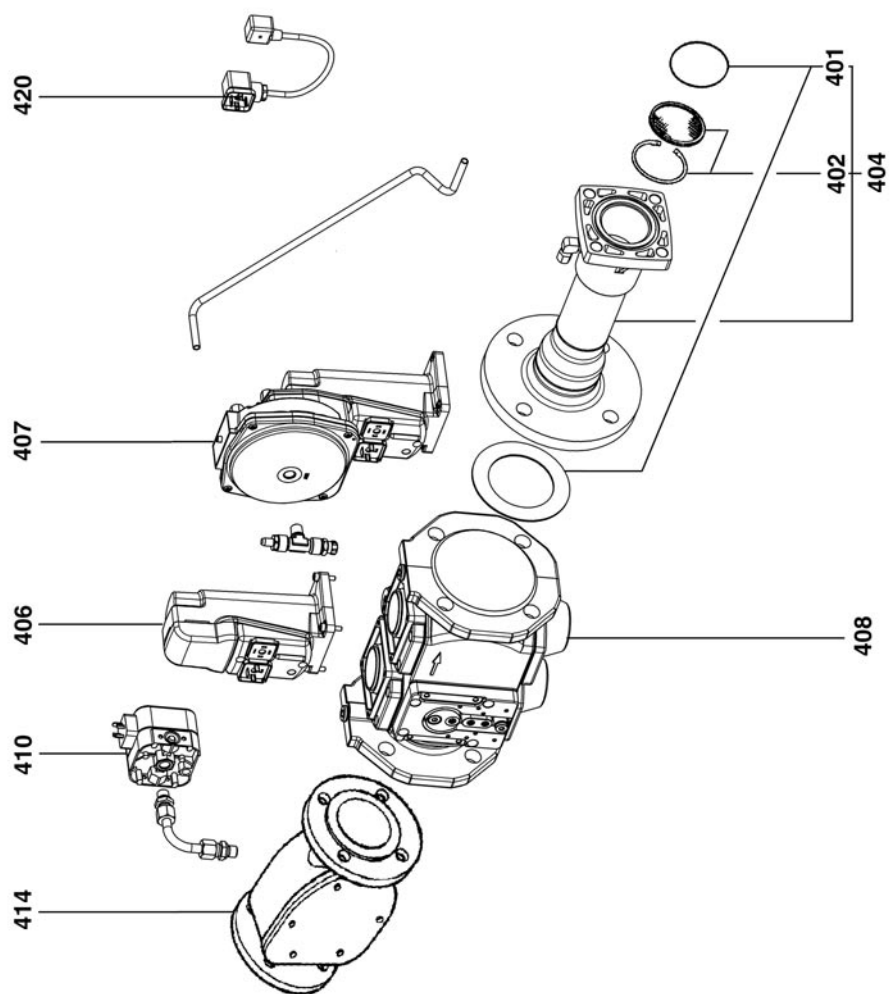
Pos.	Désignation	Denominazione	Designación	Description	Bezeichnung	Art Nr.
613	Capot/prise 7P.			Cover/plug 7P.	Haube/Stecker 7P.	13 009 671
614	7P. fem.+câble/régulation			7P. socket-cable/control	7P. Steckdose+Kab./Reg.	13 009 672
615	Servomoteur SQN 31 481	Servomotore	Servomotor	Servomotor SQN 31 481 A2766	Stellantrieb SQN 31 481 A2766	13 016 565
619	Capuchon caoutchouc	Coperchio gomma	Capuchón de goma	Rubber cap	Gummikappe	13 009 625
620	Relais Finder 4 RT 55.34	Relé	Relé	Finder relay	Finder relais	13 017 721
621	Socle relais Finder 55.34	Base relé	Base relé	Finder relay base	Finder relaissocket	13 017 720
622	Relais thermique T. LR 2K 400V 2,6 - 3,7A	Relé termico	Relé térmico	Relay motor prot.	Motorschützrelais	13 016 535
623	Contacteur T. LC 1K09	Contactore	Contactore	Contacteur	Motorschütz	13 015 734
624	Socle coffret	Base programm.comando	Base cajetín	Control box base	Relaissocket	
626	Partie active SG 5xx	Parte attiva	Parte activa000	Control box SG 5xx	Relais SG 5xx	13 011 099
627	4P.L600 /mot. ventilation	4P.L600 /motore ventilaz.	4P.L600 /motor ventilación	4P.L600 /fan motor	4 P.L600 /Gebläsemotor	13 016 479
628	2P./pressostat air	2P./pressostat aria	2P./presostato aire	2P./air pressure switch	2P./Luftdruckwächter	13 011 623
632	Porte fusible + fusible 4x	Portafusibile+fusibile	Portafusibles+fusibles	Fuse carrier	Sicherungssatz	13 016 457
632.1	Fusible 5X20 6.3A (fus. lente)	Fusibile fus.lenta	Fusible fus. lento	Fuse fine	Feinsicherung	13 016 028
633	Pont de mesure [μ A DC]	Ponte di misura	Puente de medición	Connexion for mesure	Meßbrücke	13 010 019
636	Interrupteur 3 pos. 2x	Interruttore 3 pos.	Interruptor 3 pos.	Operating switch 3 pos.	Betriebsschalter	13 009 683
638	Interrupt. Double lumi. 2 pos.			Operating switch 2 pos.	2-Positionsschalter	13 009 787
639	Bouton poussoir lumi. réarm.			Restart push button	Entriegelungstaster	13 015 580
640	Afficheur IR			IR display	IR- Anzeige	13 011 617
640.1	Support afficheur			Display stand	Aneigehalter	13 009 684
640.2	Bloc allim. 230VAC/9VCD/ aff.			Display power supply unit	Anzeigenetzgerät	13 011 618
640.3	Prise équipé DB9			DB9 socket	DB9 Stecker	13 011 619
	Kit afficheur	Schermo kit	Cartles kit	Set display	Set Anzeige	13 007 610





Pos.	Désignation	Denominazione	Designación	Description	Bezeichnung	Art. Nr.
401	Kit Joint O'Ring 407/412 420	Kit guarnizione	Kit junta	O'Ring set	O'Ring Set	13 011 366 13 011 368
402	Circlips + Stabilisateur Ø 60	Fermaglio + stabilizzatore Ø 60	Grupillas + estabilizador Ø 60	Circlips + Stabilizer Ø 60	Ring + Stabilisator Ø 60	13 011 367
404	Collecteur Rp 3/4 412 Rp 1,1/4 420 Rp 2	Colettore	Colector	Gas tube cpl.	Gasrohr Kpl.	13 014 011 13 014 012 13 011 796
405	Bride / MB... 407 Rp 3/4 412 Rp 1,1/4 420 Rp 2	Brida/MB	Brida/MB	MB Flange	Flansch/MB	13 015 585 13 015 586 13 015 588
408	Vanne MB VEF 407 B01 S30 MB VEF 412 B01 S30 MB VEF 420 B01 S10	Valvola	Válvula	Valve	Ventil	13 016 719 13 016 722 13 016 725
408.1	Bobine VS + VA 407 n° 1105 412 n° 1205 420 n° 1215	Bobina	Bobina	Magnet coil VS + VA	Magnetspule	13 015 555 13 015 560 13 015 561
410	Pressostat 407/412 GW 500 A5 420 GW 150 A5	Pressostato	Pressostato	Press. contr. device	Druckwächter	13 016 337 13 016 461
412	Tubes PL+PF G/D. + Pbr 407 412 420	Tubi PL+PF G/D. + Pb	Tubos PL+PF G/D. + Pb	Pressure feed PL+PF L/R. + Pbr	Rohrdruck PL+PF L/R. + Pbr	13 011 779 13 014 013 13 010 457
413	Tamis 407 412 Élément filtrant + joint 420	Filtro	Tamiz	Screen	Sieb	13 016 605 13 016 606 13 007 901
413.1	Joint plat couv. Tamis 407 412	Guarnizione	Junta	Flat seal/screen cover	Flachdichtung/Siebdeckel	13 016 605 13 016 606
414	Filtre extérieur Anello Rp 1 Rp 2	Filtro esterno	Filtro exterior	External filter	Außerer Filter	13 010 092 13 009 700
414.1	Élément filtrant Anello Rp 1 Rp 2	Élément filtrante	Elemento filtrante	Strainer element	Filtereinsatz	13 015 863 13 015 864





Pos	Désignation	Denominazione	Designación	Description	Bezeichnung	Art. Nr.
401	Kit Joints Rp2 DN65	Kit guarnizione	Kit junta	Seal set	Dichtung Set	13 011 733 13 013 781
402	Circlips + Stabilisateur Ø 60	Fermaglio+stabilizzatore Ø 60	Grupillas + estabilizador Ø 60	Circlips + Stabilizer Ø 60	Ring + Stabilisator Ø 60	13 011 367
404	Bride/Collecteur	Brida/collettore	Brida / collector	Flange/Gas tube cpl.	Flansch/Gasrohr Kpl.	13 013 778 13 013 780
406	Moteur / vanne de sécurité SKP 15.000E2	Motore / Valvola di sicurezza	Motor / Válvula de seguridad	Motor / security valve	Motor / Sicherheitsventil	13 020 951 13 020 950
407	Régulateur SKP 75.003E2	Regolatore	Regulador	Governor SKP	Stellant. SKP	13 013 777 13 011 847
408	Vanne principale VGD 20... VGD 40 065	Valvola principale	Válvula principal	Principal valve	Ventil	13 011 736
410	Pressostat GW 50 A4	Pressostato	Presostato	Press. contr. device	Druckwächter	13 009 700 13 009 703
414	Filtre extérieur Rp2 DN65	Filtro esterno	Filtro exterior	External filter	Gasfilter	13 015 864 13 009 704
414.1	Élément filtrant + O'Ring Rp2 DN65	Elemento filtrante + guarnizione torica	Elemento filtrante + junta tórica	Strainer element + o'Ring	Gasfilter-Einsatz + o'Ring	13 020 958
420	Câble de liaison			Link cable		

5



