



**Schémas électrique et hydraulique**  
**Schemi elettrico e idraulico**  
**Esquema eléctrico y hidráulico**  
**Electric and hydraulic diagrams**  
**Elektro- und Hydraulikschema**

---

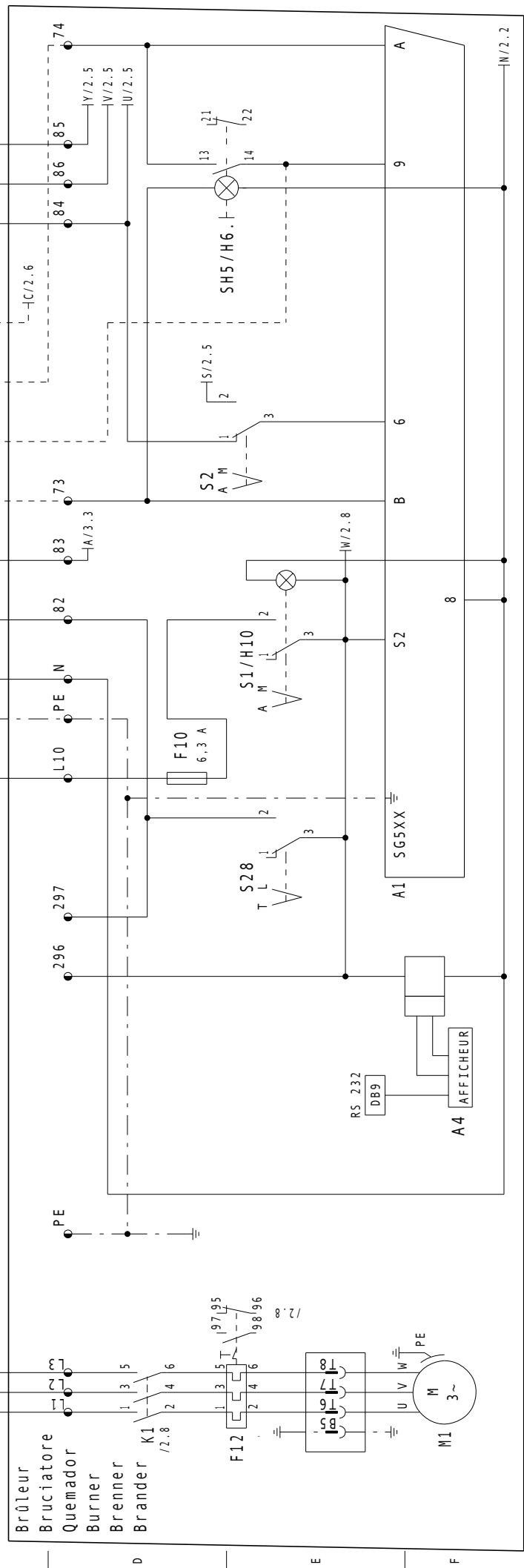
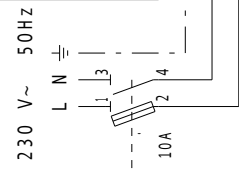


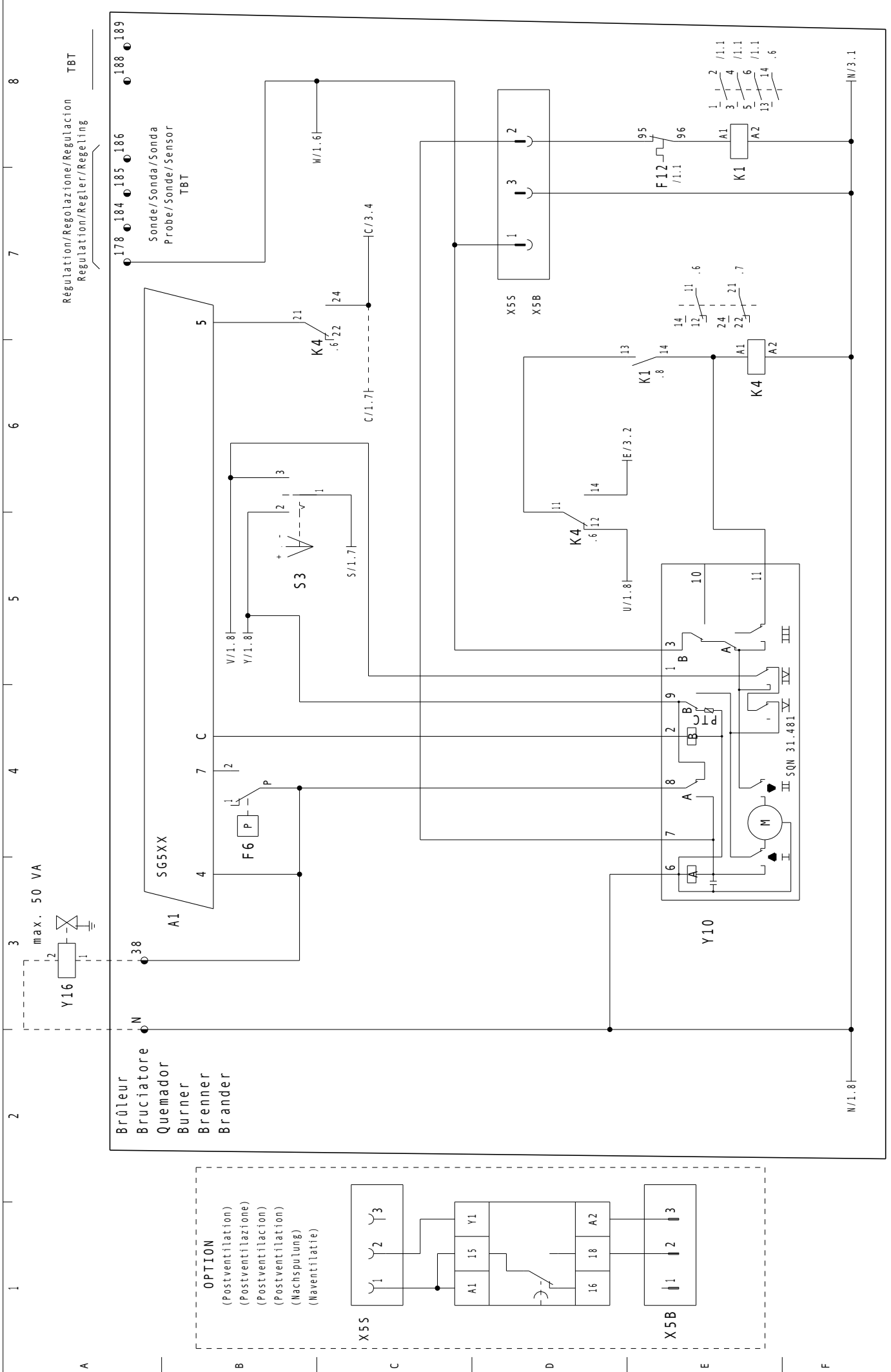
**Chaudière / Caldaia / Caldera / Boiler / Kessel / Kessel / Ketel**

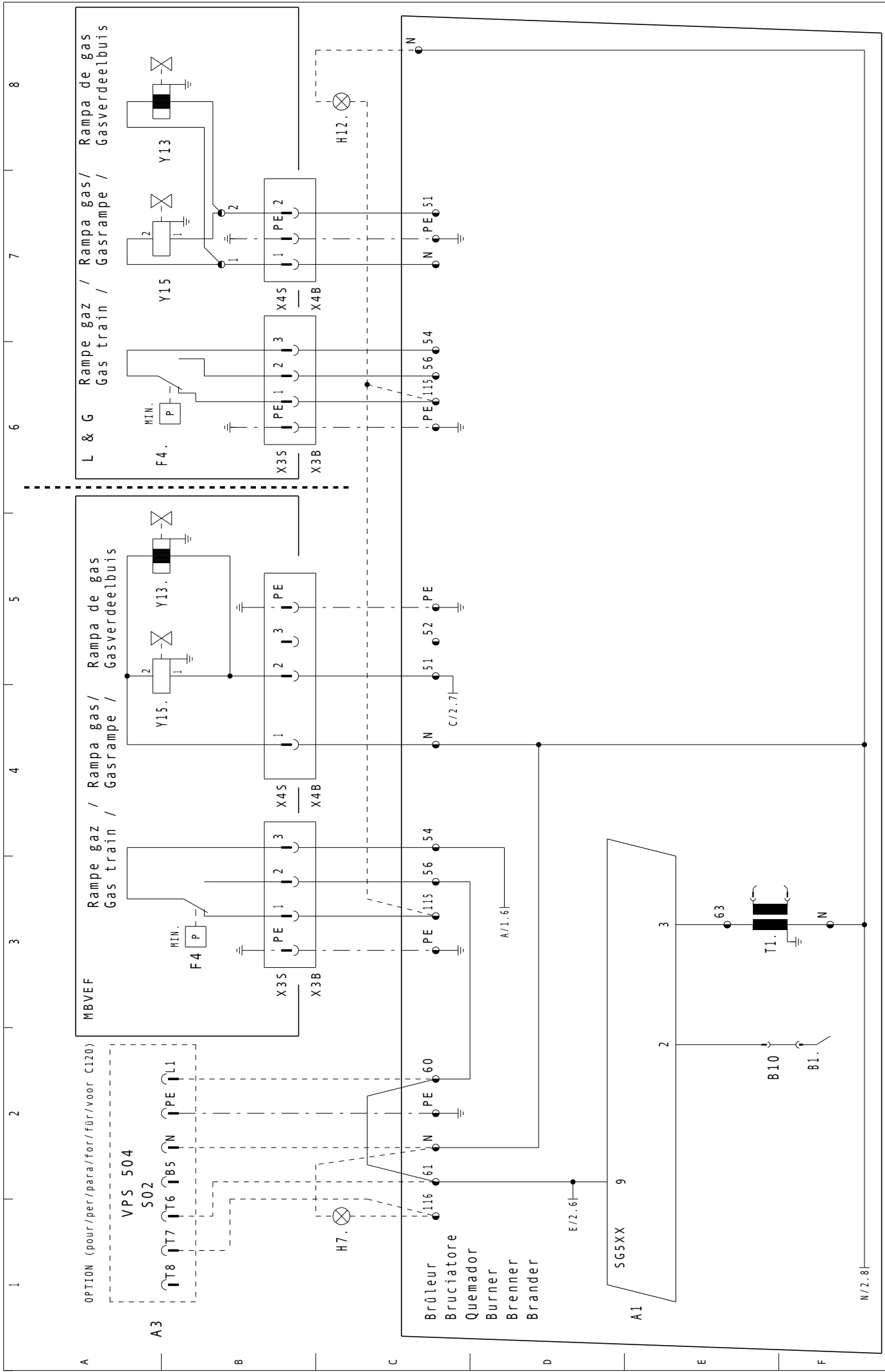
Mise à la terre conformément au réseau local / Messa a terra in conformità alla rete locale  
 Puesta a tierra en conformidad con la red local / Earthing in accordance with the local regulation  
 Erdung nach örtlichen Vorschriften / Aarding in overeenstemming met her plaatselijk net

- |           |                                 |           |                      |                           |                       |           |
|-----------|---------------------------------|-----------|----------------------|---------------------------|-----------------------|-----------|
| <b>F1</b> | Th./pr. sécurité                | <b>S6</b> | Limiteur             | <b>S5/H6 (OPTION)</b>     | <b>P4 (OPTION)</b>    | <b>S7</b> |
|           | Termostato di sicurezza         |           | Limitadore           | Panne/Déverouillage       | Compteur horaire      | 2 allures |
|           | Limitador de sobrecalentamiento |           | Limitador            | Inconveniente/Sbloccaggio | Contaore              | 2 stadi   |
|           | Safety limiter                  |           | Limiter              | Fallo/Desbloqueo          | Contador horario      | 2 etapas  |
|           | Sicherheitsbegrenzer            |           | Begrenzer            | Trouble/Reset             | Running hors meter    | 2 stages  |
|           | Beveiling thermostat            |           | Beperkingthermostaat | Störung/Fernentr.         | Betriebsstundenzähler | 2 Stufig  |
|           |                                 |           |                      | Storing/Ontgrendeling     | Uurteller             | 2 trap    |

La protezione de l'installazione doit être conforme aux normes en vigueur.  
 La protezione dell'installazione deve essere in conformità alle norme in vigore.  
 La protección de la instalación debe ser en conformidad con las normas en vigor.  
 Protection of the installation must comply with the actual norms.  
 Der Schutz der Anlage muss den geltenden Normen entsprechen.  
 Bescherming van de installatie moet in overeenstemming volgens de normen die van kracht zijn.





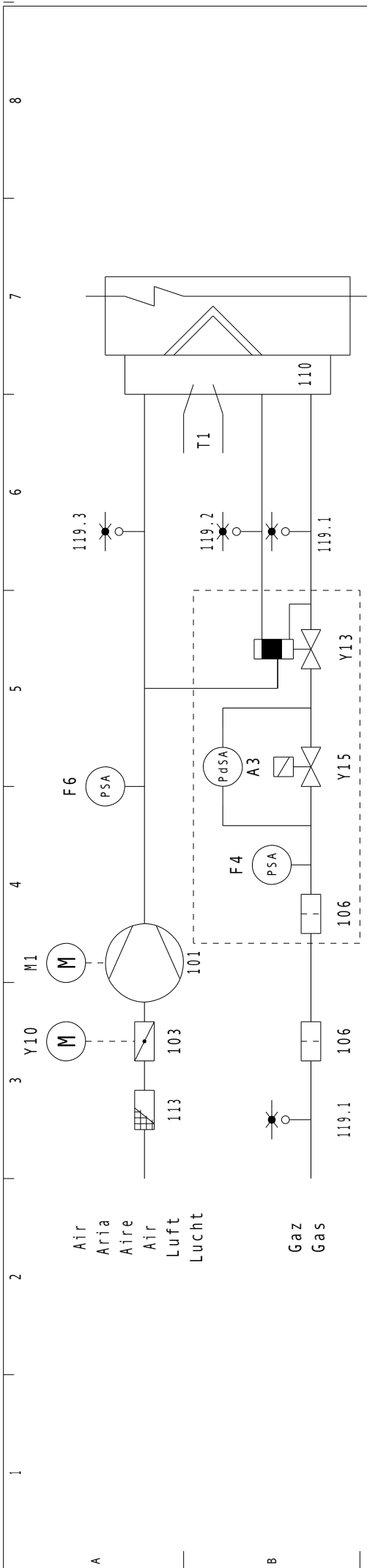


A

"FR" "IT" "ES" "GB" "DE" "NL"

A1	Coffret de contrôle	Programmatore di comando	Caja de mando y seguridad	Control and safety unit	Feuerungsautomat	Bedienings en veiligheidskoffer
A3	Contrôle d'étanchéité	Controllo della tenuta	Control de estanqueidad	Tightness controller	Dichtheitskontrollgerät	Afdichtingscontrole
A4	Afficheur	Visualizzatore	Pantalla de visualización	Display	Anzeigevorrichtung	Uitlezing
B1	Electrode d'ionisation	Elettrodo d'ionizzazione	Electrodo de ionización	Ionisation electrode	Ionisationselektrode	Ionisatie-elektrode
B10	Pont de mesure	Ponte di misura	Puente de medición	Current bridge	Messbrücke	Meetbrug
F4	Manostat gaz min.	Pressostato gas	Presostato de gas	Min gas pressure switch	Gasdruckwächter min.c.	Gaspressostaat
F6	Manostat d'air	Pressostato aria	Presostato de aire	Air pressure switch	Luftdruckwächter	Luchtpressostaat
F10	Fusible	Fusibile	Fusible	Control fuse	Sicherung	Zekering
F12	Protection thermique M1	Protezione termica M1	Proteccion termica M1	Thermal protection M1	Wärmeschutz M1	Thermische bescherming M1
H7	Défaut étanchéité	Difetto di tenuta	Fallo de estanqueidad	Tightness fault	Dichtheitsmangel	Afdichtingsfout
H12	Manque de gaz	Mancanza del gas	Ausencia de gas	Gas lack	Gas mangel	Gasgebrek
k..	Contacteur/relais	Contactore/relè	Contacto/relé	Contactore/relay	Schalter/Relais	Contactoor/relais
M1	Moteur du brûleur	Motore del bruciatore	Motor del quemador	Burner motor	Brennermotor	Brandermotor
S1/H10	Marche/arrêt	Acceso/spento	Marcha/Parada	On/off	Ein/Aus	Aan/Uit
S2	Inter. man.-auto.	Interr. man/auto	Interruptor manual/auto	Man./auto. response	Wahlschalter man.-autom.	Schakelaar man./auto
S3	Inter. +/-	Interr. +/-	Interruptor +/-	+/- switch	Schalter +/-	Schak. +/-
SH5/H6	Déverouillage	Sbloccaggio	Desbloqueo	Reset	Fermentr.	Ontgrendeling
S28	Inter. Télécommande/local	Interr. Telecomando/locale	Inter. telecomando/local	Local/remote control inter.	Inter-Fernsteuerung / Ort	Schakelaar Afstandsbediening/lokaal
T1	Transfo.	Trasformatore	Transformador de encendido	Ignition transfo.	Zündtrafo.	Ontstekingstransformator
Y10	Servomoteur	Servomotore	Servomotor	Damper motor	Stellantrieb	Servomotor
Y13	Vanne gaz principale	Valvola principale gas	Valvula de gas principal	Gas valve burner side	Gasventil gasseitig	Hoofdafsluiter gas
Y15	Vanne gaz de sécurité	Valvola sicurezza gas	Valvula de seguridad de gas	Safety gas valve	Sicherheitsgasventil	Veiligheidsafsluitergas
Y16	Vanne de protection	Valvola di protezione	Valvula de proteccion	Protection valve	Schutzventil	Beschermingsafsluiter
296/297	M/A par télécommande	Acceso/spento con telecomando	Marcha/Parada mediante telecomando	ON/OFF by remote control	Ein/Aus ferngesteuert	Aan/Uit met afstandsbesturing

F



A3	Contrôle d'étanchéité	Controllo della tenuta	Control de estanqueidad	Tightness control	Dichtheitskontrollgerät	Afdichtingscontrole
F4	Manostat gaz min.	Pressostato gas	Presostato de gas	Min gas pressure	Gasdruckwacher min.	Gaspressostaat
F6	Manostat d'air	Pressostato aria	Presostato de aire	Air pressure	Luftdruckwacher	Luchtpressostaat
M1	Moteur du bruciatore	Motore del bruciatore	Motor del quemador	Burner motor	Brennermotor	Brandermotor
T1	Transto.	Trasformatore	Transformador de encendido	Ignition transfo.	Zundtrafo.	Ontstekings-transformator
Y10	Servomoteur	Servomotore	Servomotor	Damper motor	Stellantrieb	Servomotor
Y13	Vanne gaz principale	Valvola principale gas	Valvula de gas principal	Gas valve burner side	Gasventil gaseitig	Hoofdafsluiter gas
Y15	Vanne gaz de sécurité	Valvola sicurezza gas	Valvula de seguridad de gas	Safety gas valve	Sicherheitsgasventil	Veiligheidsafsluiter gas
101	Ventilateur	Ventilatore	Ventilador	Impeller	Ventilator	Ventilator
103	Volet d'air	Serranda aria	Trampilla de aire	Air-damper	Luftklappe	Luchtklep
106	Filtre	Filtro	Filtro	Filter	Filter	Filter
110	Injecteur gaz	Ugello gas	Inyector de gas	Gas injector	Gasinjektor	Gasinjector
113	Grille d'aspiration	Scatola dell'aria	Caja de aire	Protection	Ansauggitter	Luchthuis
119.1	Prise pression gaz	Presa pressione gas	Toma presión gas	Pressure pickup Gas	Messnippel Gas	Meetnippel Gas
119.2	Prise pression foyer	Presa pressione focolare	Toma presión hogar	Pressure pickup furnace	Messnippel Feuerraum	Drukmeetnippel haard
119.3	Prise pression air	Presa pressione aria	Toma de presión air	Pressure pickup air	Messnippel Luft	Meetnippel Lucht





Fabriqué en EU. Made in EU. Hergestellt in EU.  
Document non contractuel. Non contractual document. Angaben ohne Gewähr.

**CUENOD**  
18 rue des Buchillons  
F - 74100 Annemasse