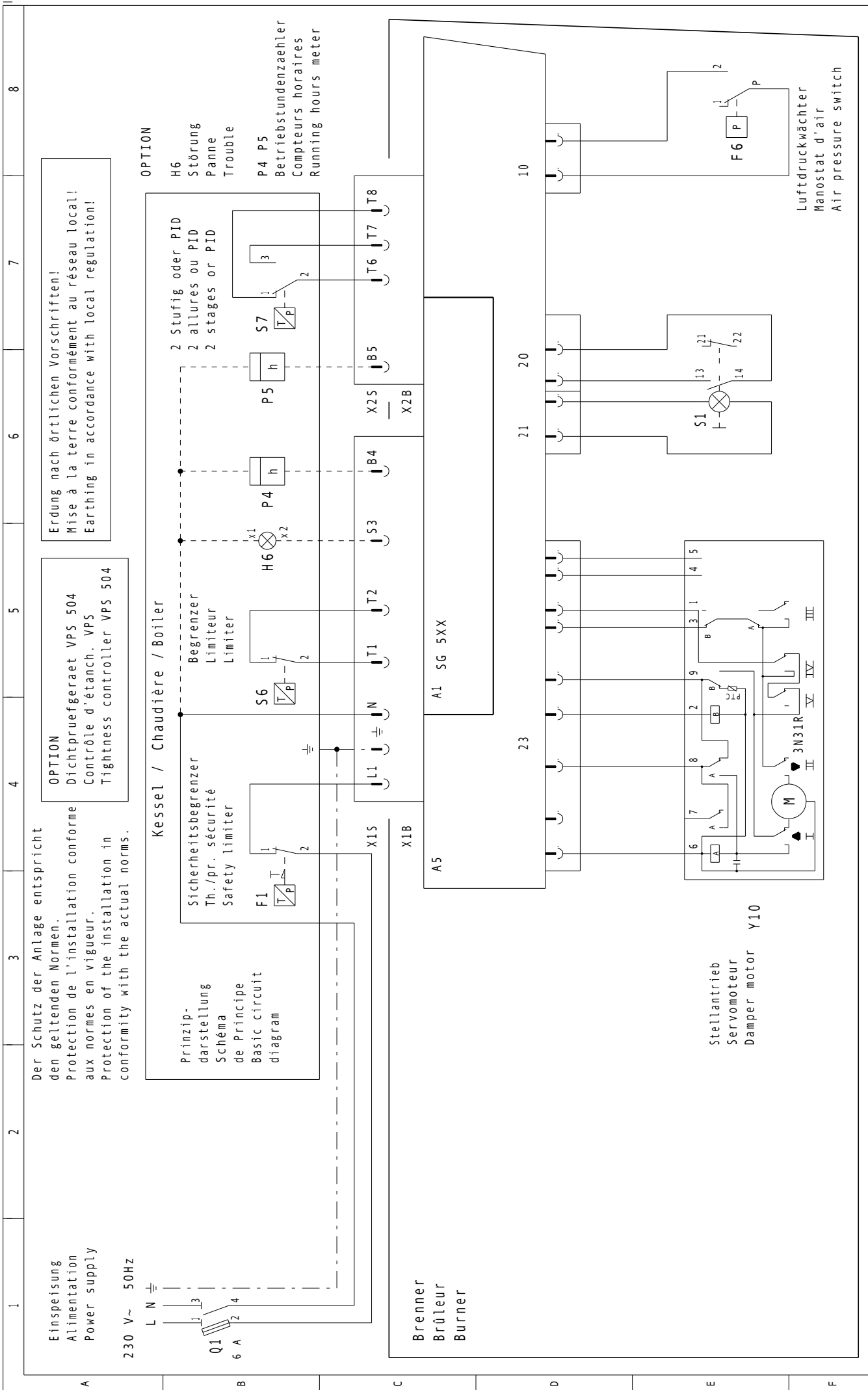




**Schémas électrique et hydraulique**  
**Schemi elettrico e idraulico**  
**Esquema eléctrico y hidráulico**  
**Electric and hydraulic diagrams**  
**Elektro- und Hydraulikschema**

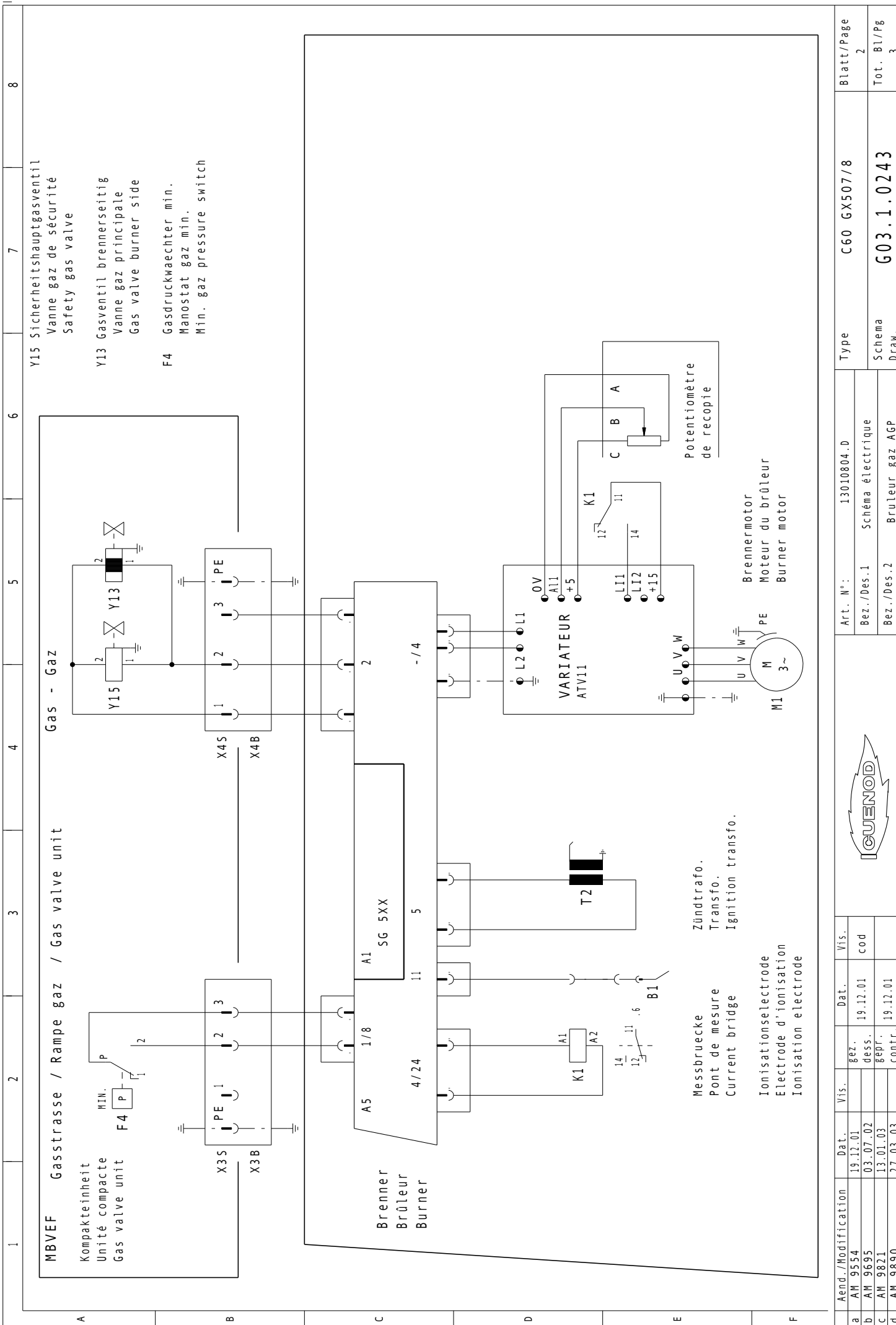
**C60 GX507/8**





Aend./Modification		Dat.		Vis.		Dat.		Vis.		Art. N°:		Type		Blatt/Page	
a	AM 9554	19.12.01		19.12.01	cod	13010804.D	C60 GX507/8			1					
b	AM 9695	03.07.02				Bez./Des.1	Schéma électrique			Schema		G03.1.0243		Tot. Bl/Pg	
c	AM 9821	13.01.03		19.12.01		Bez./Des.2	Bruleur gaz AGP			Draw.				3	
d	AM 9890	27.03.03													





Y15 Sicherheitshauptgasventil  
Vanne gaz de sécurité  
Safety gas valve

Y13 Gasventil brennerseitig  
Vanne gaz principale  
Gas valve burner side

F4 Gasdruckwaechter min.  
Manostat gaz min.  
Min. gas pressure switch

Aend./Modification	Dat.	Vis.	Dat.	Vis.
a AM 9554	19.12.01	Bez.	19.12.01	cod
b AM 9695	03.07.02	dess.		
c AM 9821	13.01.03	Bepr.		
d AM 9890	27.03.03	contr.	19.12.01	

Art. N°:	13010804.D	Type	C60 GX507/8	Blatt/Page	2
Bez./Des.1	Schema électrique	Schema	G03.1.0243	Tot. Bl/Pg	3
Bez./Des.2	Bruleur gaz AGP	Draw.			



A

119.3

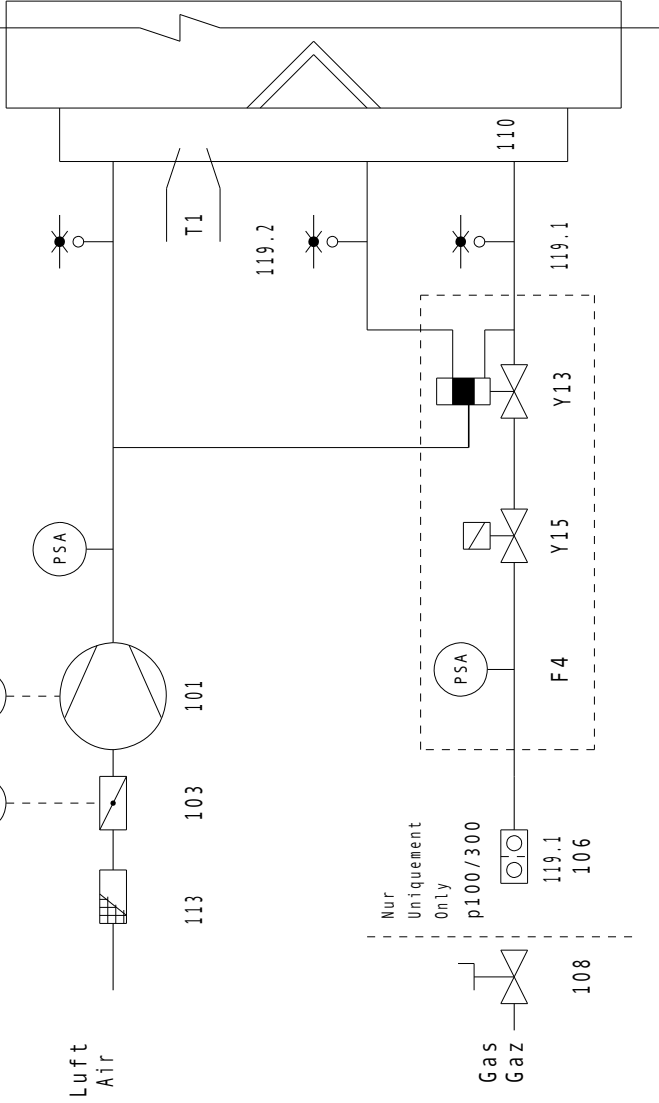
F6

M1

Y10

M

M



F4	Gasdruckwächter min.	Manostat gaz min.	Min gas pressure switch
F6	Luftdruckwächter	Manostat d'air	Air pressure switch
M1	Brennermotor	Moteur du bruleur	Burner motor
T1	Zündtrafo.	Transfo.	Ignition transfo.
Y10	Stellantrieb	Servomoteur	Damper motor
Y13	Gasventil gasseitig	Vanne gaz principale	Gas valve burner side
Y15	Sicherheitsgasventil	Vanne gaz de sécurité	Safety gas valve
101	Ventilator	Ventilateur	Impeller
103	Luftklappe	Volet d'air	Air-damper
106	Filter	Filtre	Filter
108	Handventil	Vanne manuelle quart de tour	Manual valve
110	Gasinjektor	Injecteur gaz	Gas injector
113	Ansauggitter	Grille d'aspiration	Protection
119.1	Messnippel Gas	Prise pression gaz	Pressure pickup Gas
119.2	Messnippel Feuerraum	Prise pression foyer	Pressure pickup furnace
119.3	Messnippel Luft	Prise pression air	Pressure pickup air

B

Luft Air

C

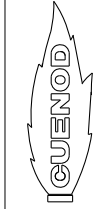
Nur Uniquement Only p100/300

Gas Gaz

D

E

F



Aend./Modification		Dat.		Vis.		Art. N°:		Type		Blatt/Page	
a	AM 9554	19.12.01		19.12.01	cod	13010804.D		C60 GX507/8		3	
b	AM 9695	03.07.02		19.12.01	cod	Bez./Des.1 Schéma hydraulique		Schema		Tot. Bl/Pg	
c	AM 9821	13.01.03		19.12.01		Bez./Des.2 Bruleur gaz AGP		Draw.		3	
d	AM 9890	27.03.03								G03.1.0243	





**CUENOD**  
18 rue des Buchillons  
F – 74100 Annemasse