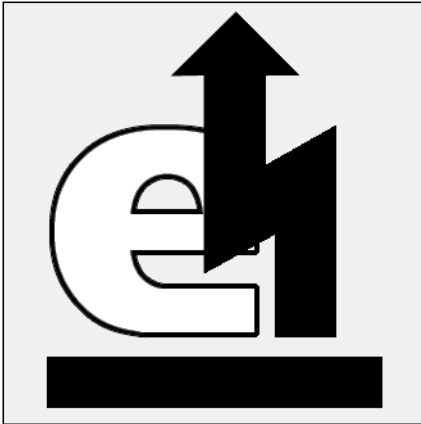




Schémas électrique et hydraulique
Schemi elettrico e idraulico
Esquema eléctrico y hidráulico
Electric and hydraulic diagrams
Elektro- und Hydraulikschema



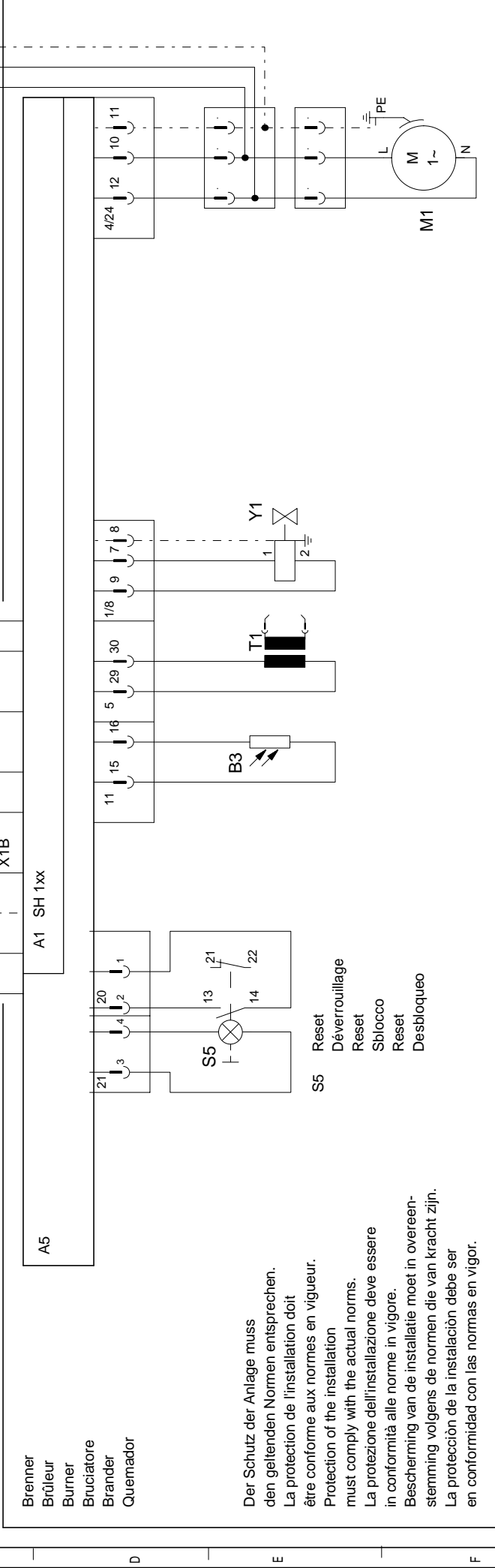
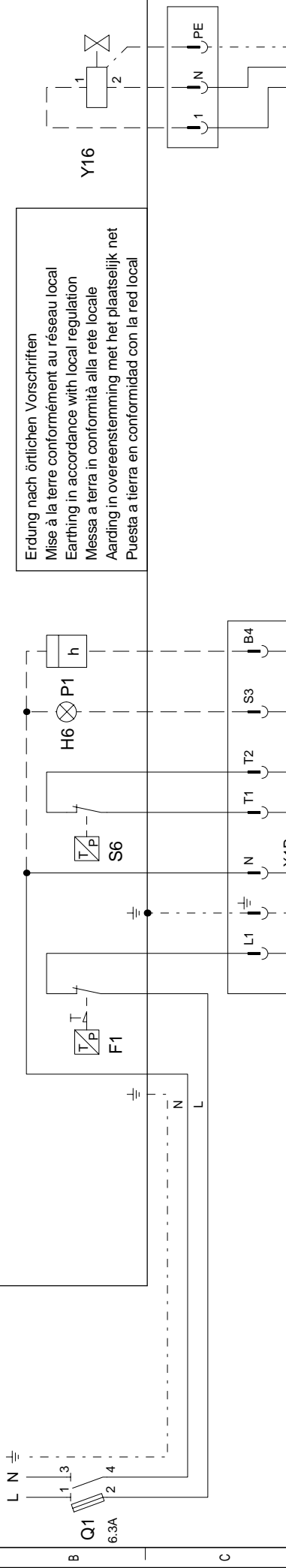
C24, C30 H10113 014 838
C24, C30 H20113 014 840



C24 H101 4,50 G	T1	13 004 166
C24 H101 4,50 G	T2	13 004 167
C24 H201 3,00 G	T1	13 004 168
C24 H201 3,00 G	T2	13 004 169
C30 H101 5,50 G	T1	13 004 164
C30 H101 5,50 G	T2	13 004 165
C30 H201 3,75 G	T1	13 003 133
C30 H201 3,75 G	T2	13 003 134

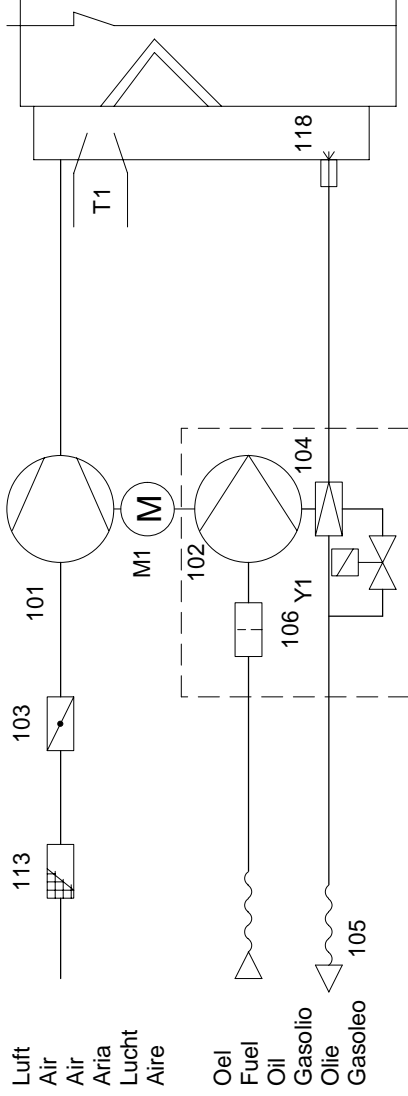


<p>Einspeisung Alimentation Power supply Somministrazione elettrica Elektrische voeding Suministro eléctrico</p>	<p>Kessel / Chaudière / Boiler / Caldaia / Ketel / Caldera</p>	<p>Optionen / Options / Options / Opzione / Opție / Opciones</p>
<p>Prinzipdarstellung Schéma de principe Basic circuit diagram Schema generale Principioschema Esquema de Principio</p>	<p>F1 Sicherheitsbegrenzer Th./pr. de sécurité Safety limiter Termostato di sicurezza Beveiliging thermostaat Limitador de sobrecalentamiento</p>	<p>H6 Störung Panne Trouble Inconveniente Storing Fallo</p>
<p>230 V~ 50Hz L N $\overline{\overline{\text{PE}}}$ Q1 6.3A</p>	<p>S6 Limitatore Beperkingsthermostaat Limitador</p>	<p>P4 Betriebsstundenzähler Compteur horaire Running hours meter Contaore Uurteller Contador horario</p>
<p>Y16</p>	<p>H6 P1</p>	<p>Y16 Schutzventil Vanne de protection Protection valve Valvola di sicurezza Veiligheidsventiel Válvula de seguridad</p>



Der Schutz der Anlage muss den geltenden Normen entsprechen. La protection de l'installation doit être conforme aux normes en vigueur. Protection of the installation must comply with the actual norms. La protezione dell'installazione deve essere in conformità alle norme in vigore. Bescherming van de installatie moet in overeenstemming volgens de normen die van kracht zijn. La protección de la instalación debe ser en conformidad con las normas en vigor.

S5
Reset
Déverrouillage
Reset
Sblocco
Reset
Desbloqueo



Farben/Couleurs/Colors/Colours/Kleur/Colores
 BK: Schwarz/Noir/Black/Nero/Zwart/Negra
 BN: Braun/Marron/Brown/Bruno/Bruin/Marron
 BU: Blau/Bleu/Blue/Blu/Blauw/Azul
 GNYE: Grün-Gelb/Vert-Jaune/Green-Yellow
 GNYE: Verde-Giallo/Groen-Geel/Verde-Amarillo

Code	Coffret de contrôle	Programmatore di comando	Caja de mando y seguridad	Control and safety unit	Feuerungsautomat	Bedienings en veiligheidskoffer
A1	Cassette de raccordement	Cassette di collegamento	Cassete de conexión	Connection cartridge	Feuerungsautomat	Bedienings en veiligheidskoffer
A5	Cellule	Rivelatore di fiamma	Detector de llama	Cell	Flammenwächter	Fotocel
B3	Moteur du brûleur	Motore del bruciatore	Motor del quemador	Burner motor	Brennermotor	Motor
M1	Transformateur d'allumage	Transformatore d'accensione	Transformador de encendido	Ignition transformer	Zündtrafo.	Ontstekings-transformator
T1	Vanne de protection	Valvola gasolio	Valvula de gasoleo	Fuel-oil valve	Ölventil	Ollemagneetventiel
Y16	Ventilateur	Valvola di sicurezza	Valvula de seguridad	Protection valve	Schutzventil	Veiligheidsventiel
101	Pompe	Ventilatore	Ventilador	Blower	Ventilator	Ventilator
102	Volet d'air	Pompa	Bomba	Pump	Pumpe	Pomp
103	Régulateur de pression	Serranda aria	Trampilla de aire	Air flap	Luftklappe	Luchtklep
104	Flexible	Regolatore della pressione	Regulador de pression	Pressure regulator	Drukregler	Drukregelaar
105	Filtre	Tubi flessibili	Manguera	Hose	Schlauch	Soepele leiding
106	Grille d'aspiration	Filtro	Filtro	Filter	Filter	Filter
113	Gicleur	Protezione	Proteccion	Protection	Ansauggitter	Bescherming
118		Ugello	Pulverizador	Nozzle	Düse	Sproier

Einspeisung
Alimentation
Power supply
Somministrazione elettrica
Elektrische voeding
Suministro eléctrico

Kessel / Chaudière / Boiler / Caldaia / Ketel / Caldera
Prinzipdarstellung
Schéma de principe
Basic circuit diagram
Schema generale
Principioschema
Esquema de Principio

H6
Störung
Panne
Trouble
Inconveniente
Storing
Fallo

P1/P2
Betriebsstundenzähler
Compteur horaire
Running hours meter
Contaore
Uurteller
Contador horario

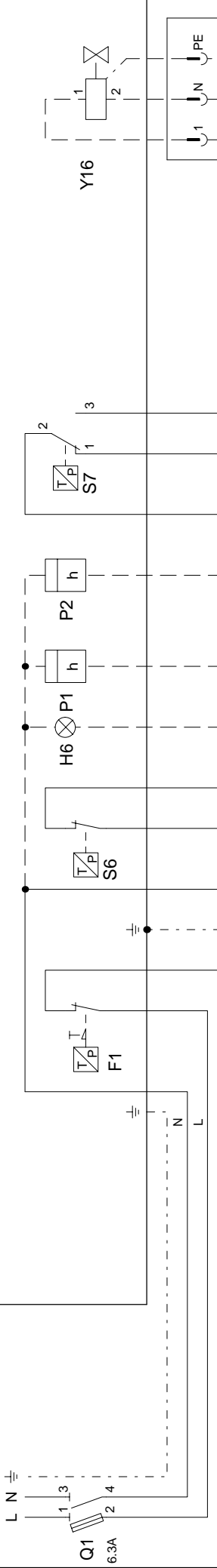
Optionen / Options / Options / Opzione / Optie / Opciones

S6
Begrenzer
Limiteur
Limiter
Limitatore
Beperkingsthermostaat
Limitador

S7
2 allures
2 stadi
2 etapas
2 stages
2 Stufig
2 trap

Y16
Schutzventil
Vanne de protection
Protection valve
Valvola di sicurezza
Veiligheidsventiel
Válvula de seguridad

230 V~ 50Hz



Brenner
Brûleur
Bruciatore
Brander
Quemador

A1 SH 2xx

23

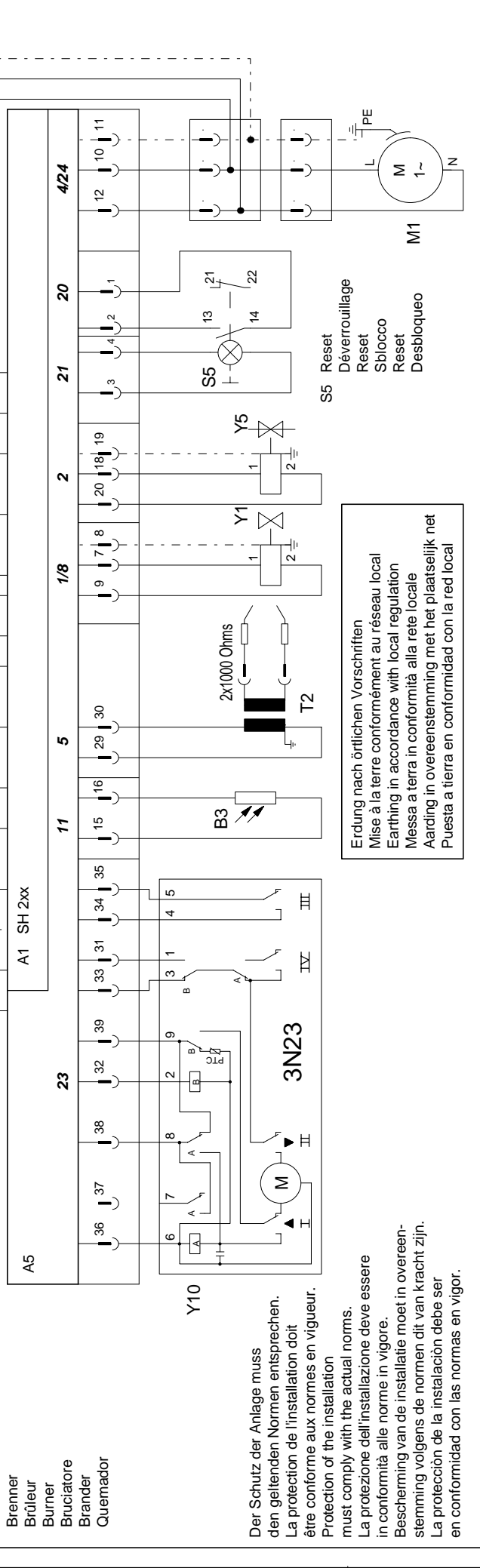
11

2

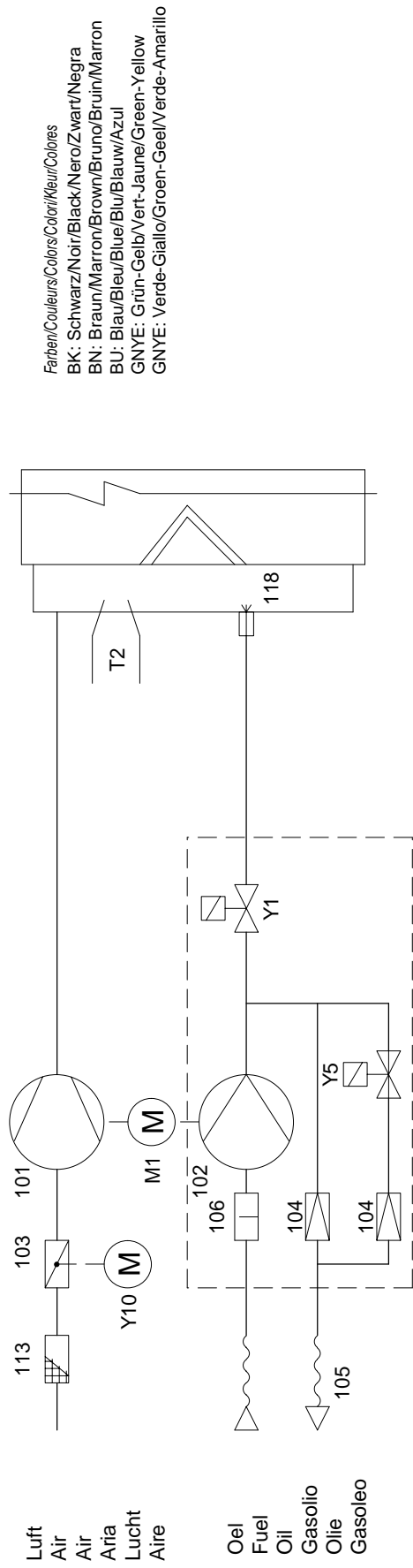
20

4/24

Der Schutz der Anlage muss den geltenden Normen entsprechen. La protection de l'installation doit être conforme aux normes en vigueur. Protection of the installation must comply with the actual norms. La protezione dell'installazione deve essere in conformità alle norme in vigore. Bescherming van de installatie moet in overeenstemming volgens de normen dit van kracht zijn. La protección de la instalación debe ser en conformidad con las normas en vigor.



Erdung nach örtlichen Vorschriften
Mise à la terre conformément au réseau local
Earthing in accordance with local regulation
Messa a terra in conformità alla rete locale
Aarding in overeenstemming met het plaatselijk net
Puesta a tierra en conformidad con la red local

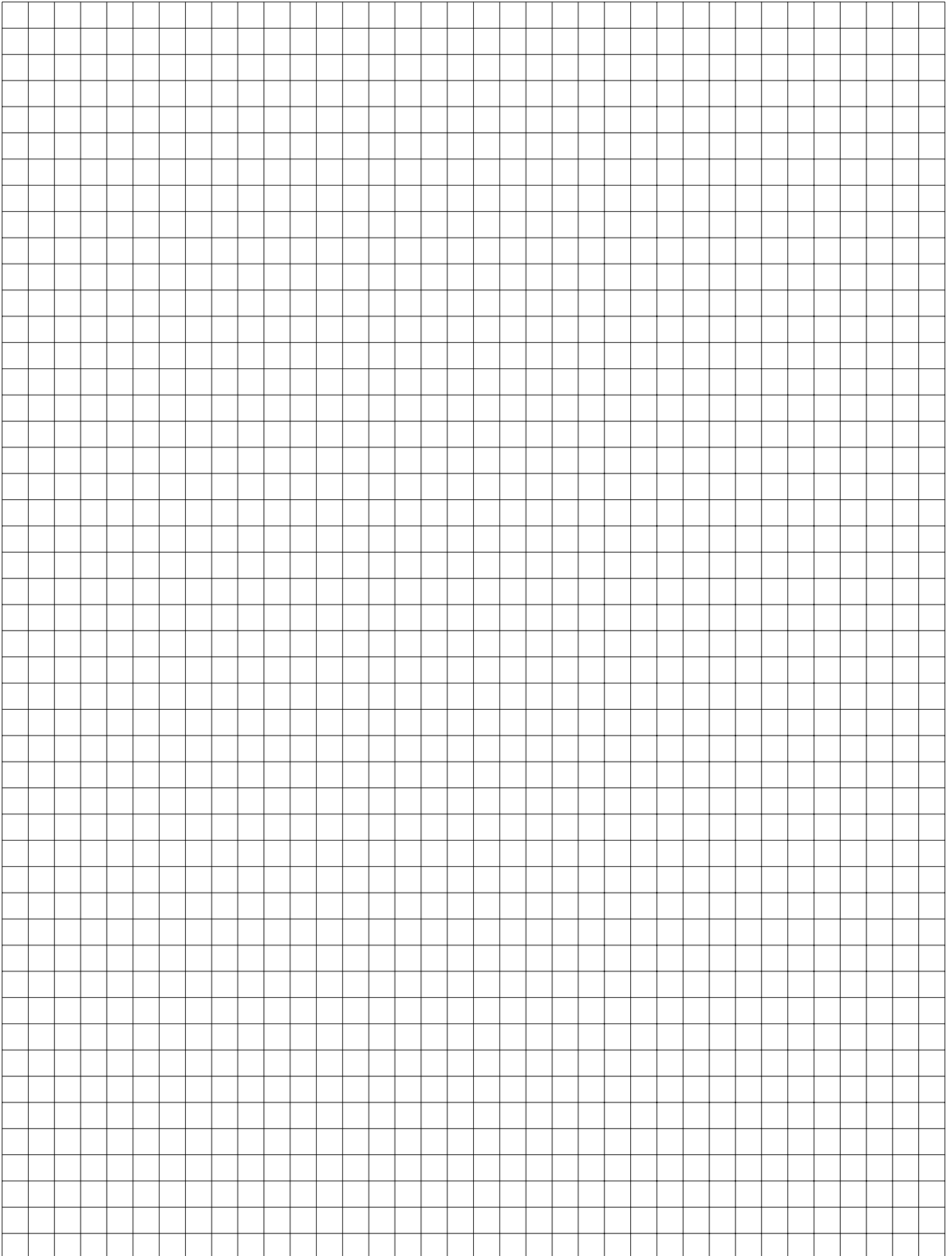


Farben/Couleurs/Colors/Colori/Neur/Colores

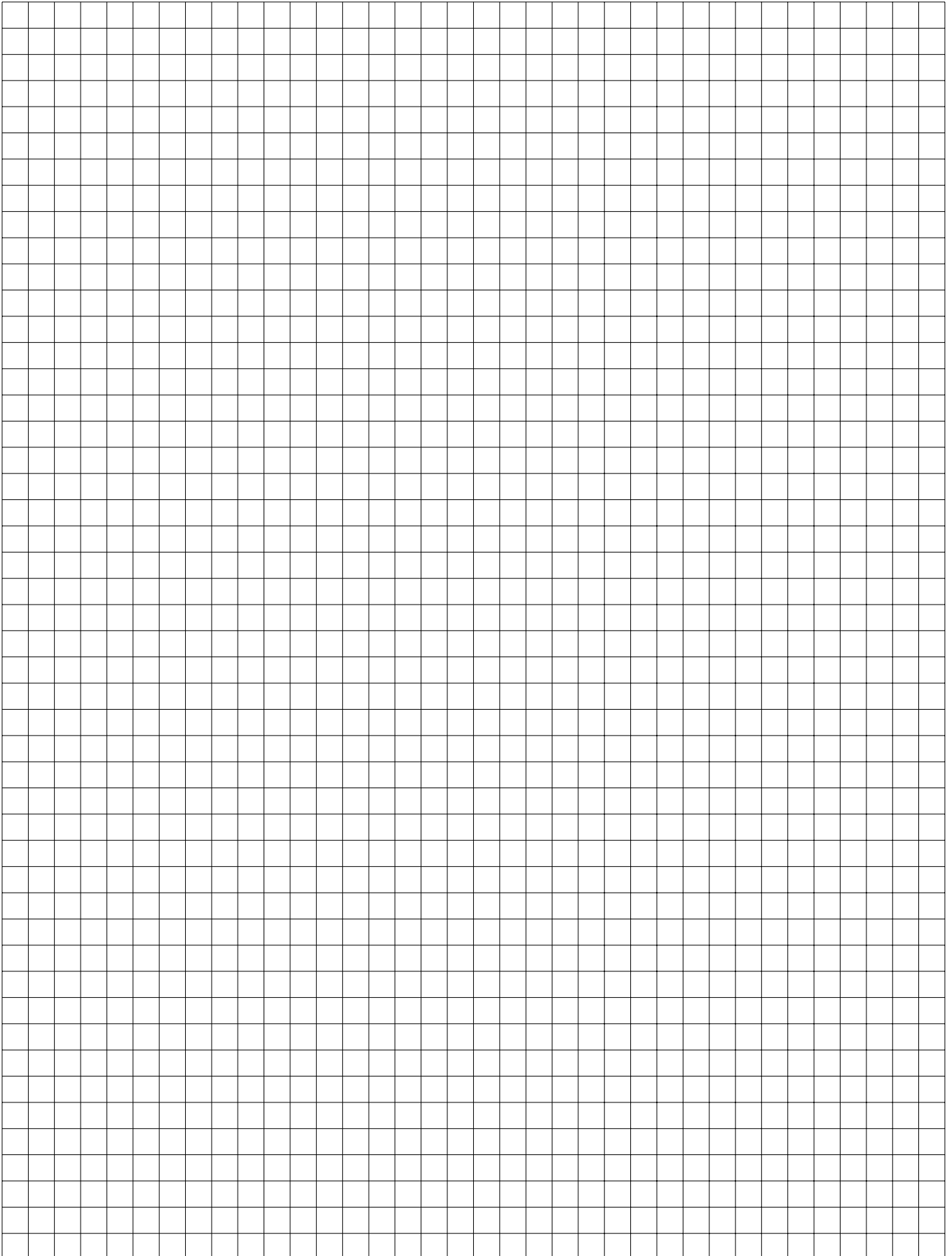
BK: Schwarz/Noir/Black/Nero/Zwart/Negra
 BN: Braun/Marron/Brown/Bruno/Bruin/Marron
 BU: Blau/Bleu/Blue/Blu/Blauw/Azul
 GNYE: Grün-Gelb/Vert-Jaune/Green-Yellow
 GNYE: Verde-Giallo/Groen-Geel/Verde-Amarillo

A1	Coffret de contrôle	Programmatore di comando	Caja de mando y seguridad	Control and safety unit	Feuerungsautomat	Bedienings en veiligheidskoffer
A5	Cassette de raccordement	Cassetta di collegamento	Casete de conexon	Connection cartridge	AnschluBkasten	Verbindingsdoos
B3	Cellule	Rivelatore di fiamma	Detector de llama	Cell	Flammenwächter	Fotocel
M1	Moteur du brûleur	Motore del bruciatore	Motor del quemador	Burner motor	Brennermotor	Motor
T2	Transformateur d'allumage	Transformatore d'accensione	Transformador de encendido	Ignition transformer	Zündtrafo.	Ontstekings-transformator
Y1/Y5	Vanne fuel	Valvola gasolio	Válvula de gasoleo	Fuel-oil valve	Ölventil	Oliemagneetventiel
Y10	Servomoteur	Servomotore	Servomotor	Servomotor	Stellantrieb	Servomotor
101	Ventilateur	Ventilatore	Ventilador	Blower	Ventilator	Ventilator
102	Pompe	Pompa	Bomba	Pump	Pumpe	Pomp
103	Volet d'air	Serranda aria	Trampilla de aire	Air flap	Luftklappe	Luchtklep
104	Régulateur de pression	Regolatore della pressione	Regulador de pression	Pressure regulator	Drukregler	Drukregelaar
105	Flexible	Tubi flessibili	Manguera	Hose	Schlauch	Soepele leiding
106	Filtre	Filtro	Filtro	Filter	Filter	Filter
113	Grille d'aspiration	Protezione	Proteccion	Protection	Ansauggitter	Bescherming
118	Gicteur	Ugello	Pulverizador	Nozzle	Düse	Sproier

Notes
Annotazioni
Notas
Notes
Notizen



Notes
Annotazioni
Notas
Notes
Notizen





Fabriqué en EU. Document non contractuel.
Fabricato in EU. Documento non contrattuale.
Fabricado en EU. Documento no contractual.
Made in EU. Non contractual document.
Hergestellt in EU. Angaben ohne Gewähr.

CUENOD
18 rue des Buchillons
F - 74100 Annemasse