



Schémas électrique et hydraulique
Schemi elettrico e idraulico
Esquema eléctrico y hidráulico
Electric and hydraulic diagrams
Elektro- und Hydraulikschema



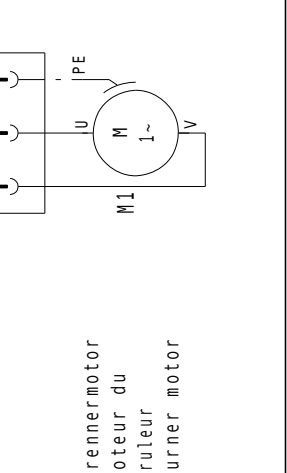
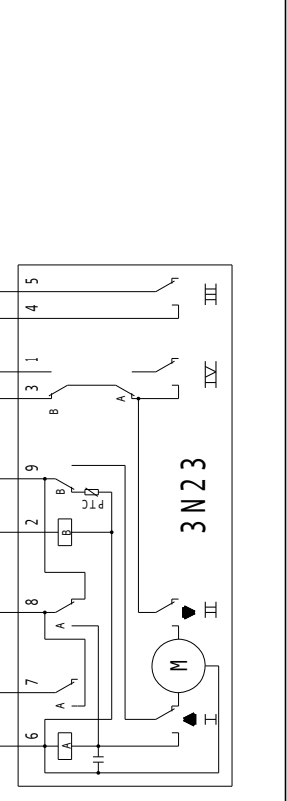
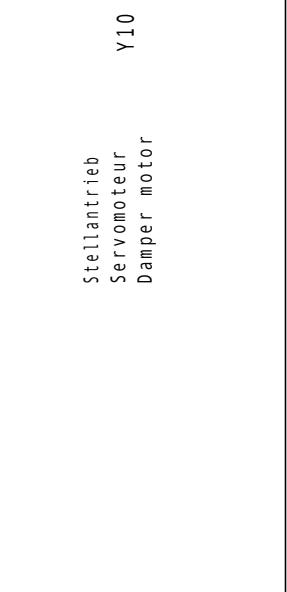
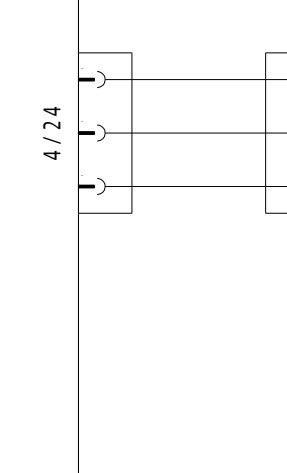
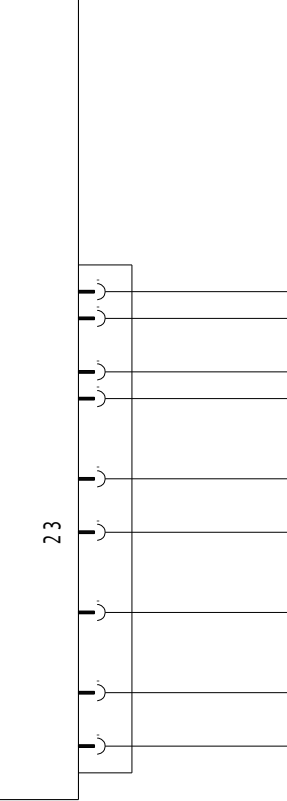
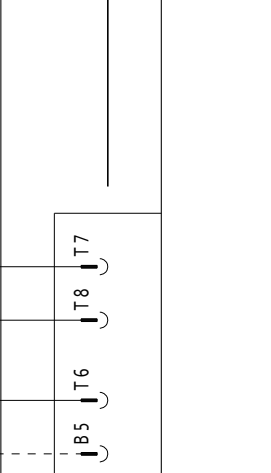
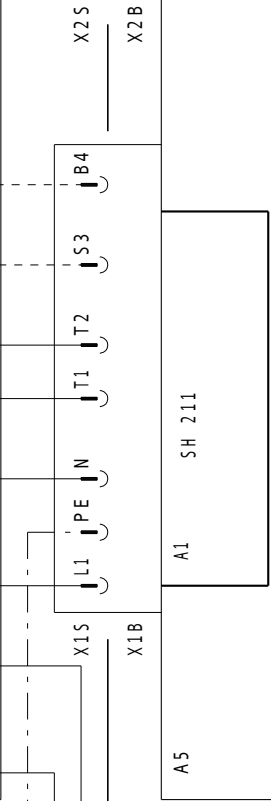
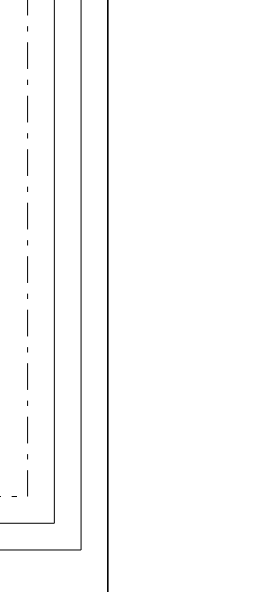
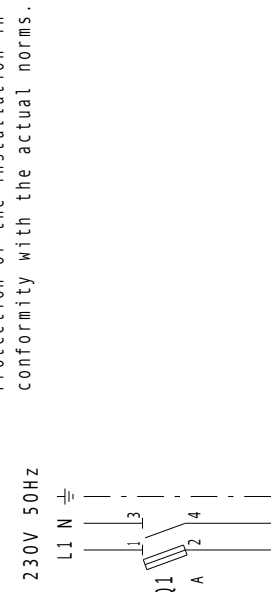
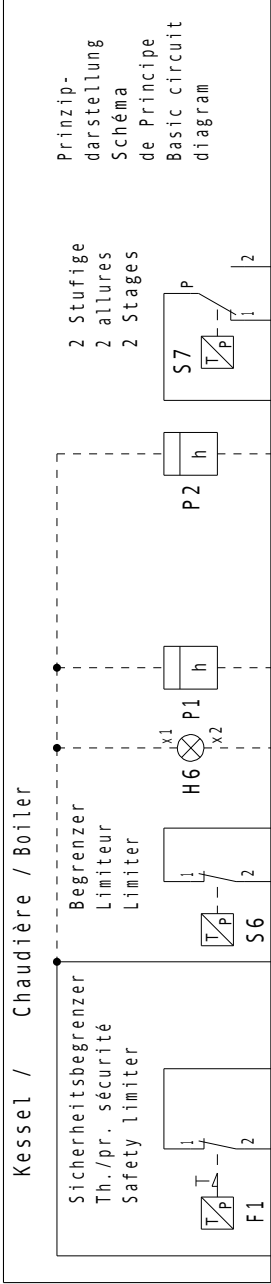
C43, C54 H201



1
 Der Schutz der Anlage entspricht der geltenden Normen.
 Protection de l'installation conforme aux normes en vigueur.
 Protection of the installation in conformity with the actual norms.

OPTION
 Störung Betriebstundenzähler
 Panne Compteurs horaires
 Trouble Running hours meter

OPTION
 Erdung nach örtlichen Vorschriften!
 Mise à la terre conformément au réseau local!
 Earthing in accordance with local regulation!



Aend./Modification		Dat.		Vis.		Dat.		Vis.		Art. N°:		Type		Blatt/Page	
a AM 8686		27.11.98		PRU		02.07.98		02.07.98		13010799.A		C 43/54 H201		1	
b										Bez./Des.1		Schéma électrique		Tot. Bl/Pg	
c										Bez./Des.2		Bruleur fuel 2 allures		3	
d												L03.1.0193		Schema Draw.	



Brennermotor
 Moteur du
 bruleur
 Burner motor

Stellantrieb
 Servomoteur
 Damper motor

A

B

C

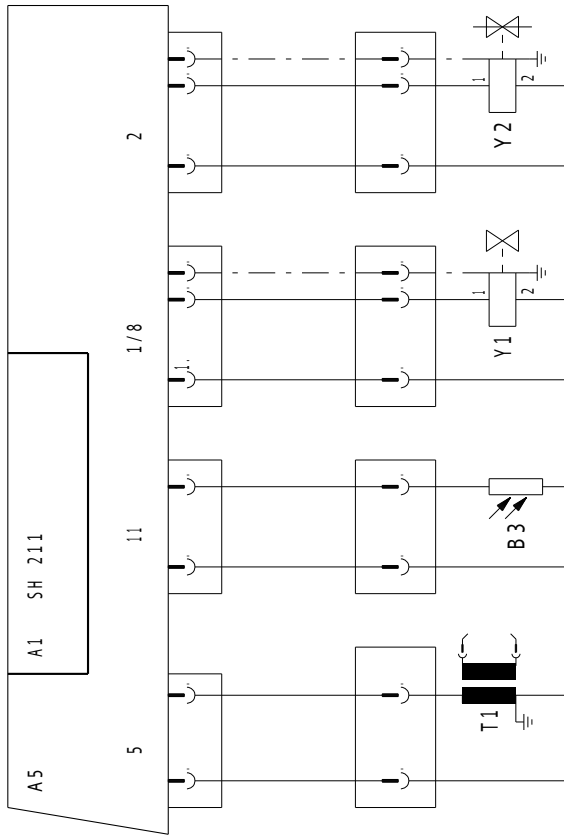
D

E

F

Brenner
Brûleur
Burner

Brûleur 1 gicleur



Zundrafo.
Transfo.
Ignition transfo.

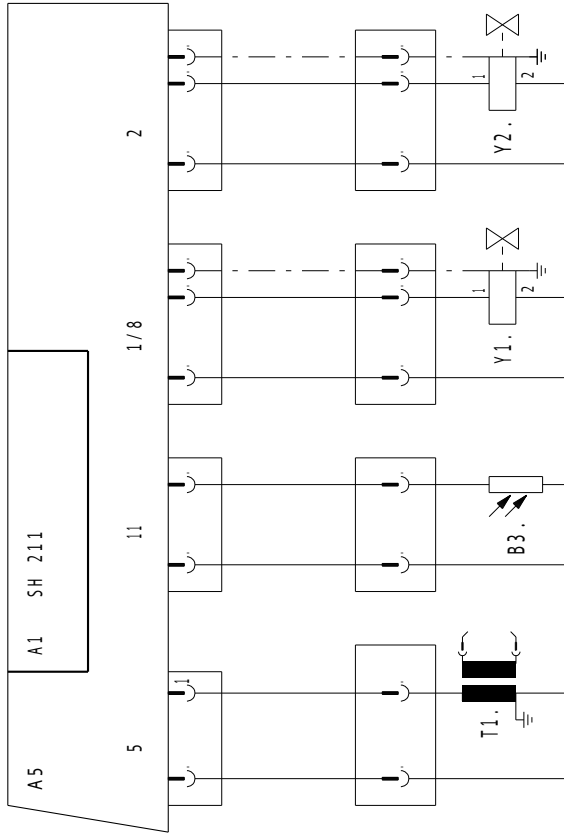
Flammenwacher
Cellule
Flame monitor

Öelventil Stufe 1
Vanne fuel 1ère allure
Oil valve stage 1

Öelventil Stufe 2
Vanne fuel 2nde allure
Oil valve stage 2

Brenner
Brûleur
Burner

Brûleur 2 gicleurs



Zundrafo.
Transfo.
Ignition transfo.

Flammenwacher
Cellule
Flame monitor

Öelventil Stufe 1
Vanne fuel 1ère allure
Oil valve stage 1

Öelventil Stufe 2
Vanne fuel 2nde allure
Oil valve stage 2

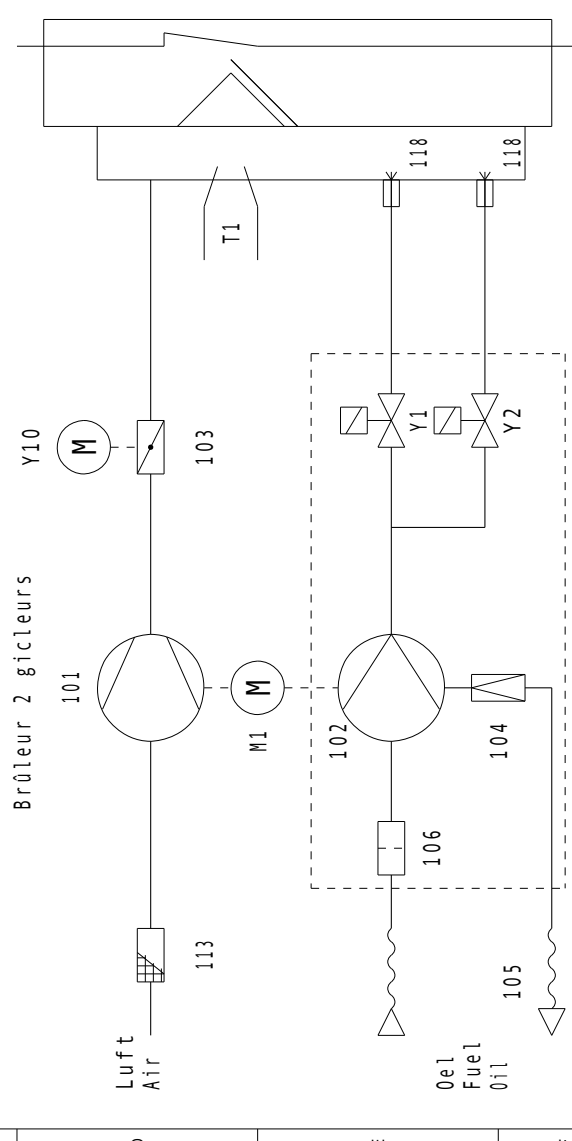
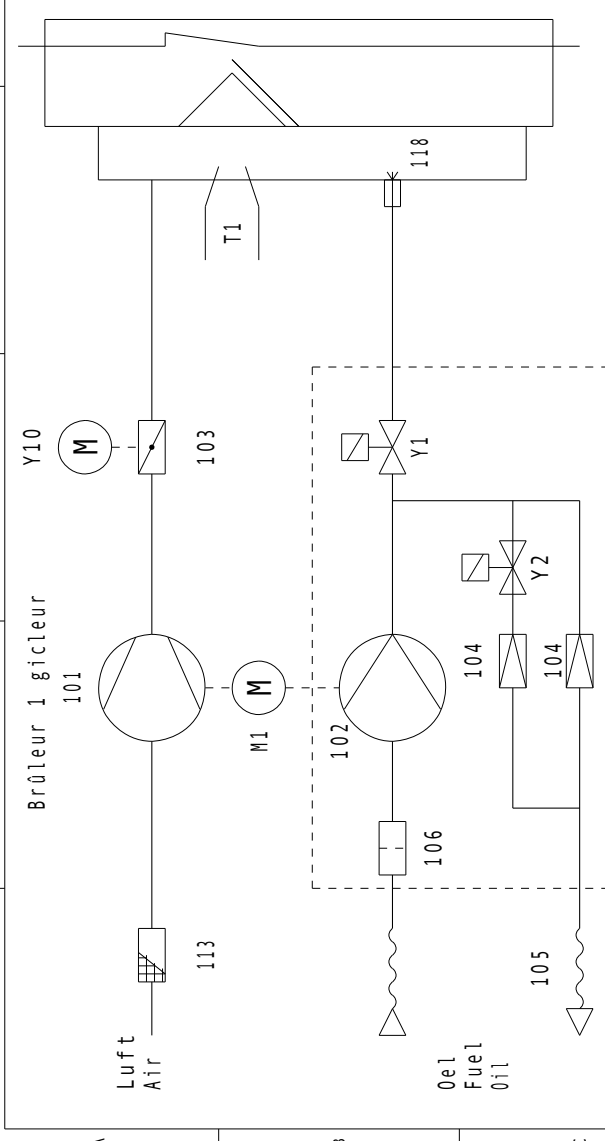
Aend./Modification	Dat.	Vis.	Dat.	Vis.
a AM 8686	27.11.98	PRU	02.07.98	
b				
c				
d				

Art. N°:	13010799.A
Bez./Des.1	Schema électrique
Bez./Des.2	Bruleur fuel 2 allures

Type	C 43/54 H201
Schema Draw.	L03.1.0193

Blatt/Page	2
Tot. Bl/Pg	3



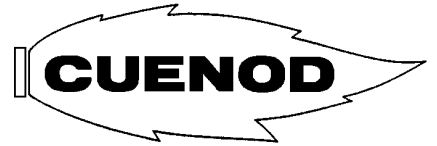


M1	Brennermotor	Moteur du bruleur	Burner motor
T1	Zuendtrafo.	Transfo.	Ignition transfo.
Y1	Oelventil Stufe 1	Vanne fuel 1° allure	Oil valve stage 1
Y2	Oelventil Stufe 2	Vanne fuel 2° allure	Oil valve stage 2
Y10	Stellantrieb	Servomoteur	Damper motor
101	Ventilator	Ventilateur	Impeller
102	Pumpe	Pompe	Pump
103	Luftklappe	Volet d'air	Air-damper
104	Druckregler	Régulateur de pression	Pressure regulator
105	Schlauch	Flexible	Flexible
106	Filter	Filtre	Filter
113	Ansauggitter	Grille d'aspiration	Protection
118	Duesen	Gicleur	Nozzle

Aend./Modification		Dat.		Vis.		Dat.		Vis.		Art. N°:		Type		Blatt/Page	
a	AM 8686	27.11.98	PRU	02.07.98	02.07.98	13010799.A	C 43/54	H201	3	Bez./Des.1		Schéma hydraulique		3	
b										Bez./Des.2		Bruleur fuel 2 allures		Tot. Bl/Pg	
c												L03.1.0193		3	
d												Draw.		3	







Fabriqué en EU. Document non contractuel.
Fabricato in EU. Documento non contrattuale.
Fabricado en EU. Documento no contractual.
Made in EU. Non contractual document.
Hergestellt in EU. Angaben ohne Gewähr.

CUENOD
18 rue des Buchillons
F - 74100 Annemasse