

Der Schutz der Anlage entspricht den geltenden Normen.
 Protection de l'installation conforme aux normes en vigueur.
 Protection of the installation in conformity with the actual norms.

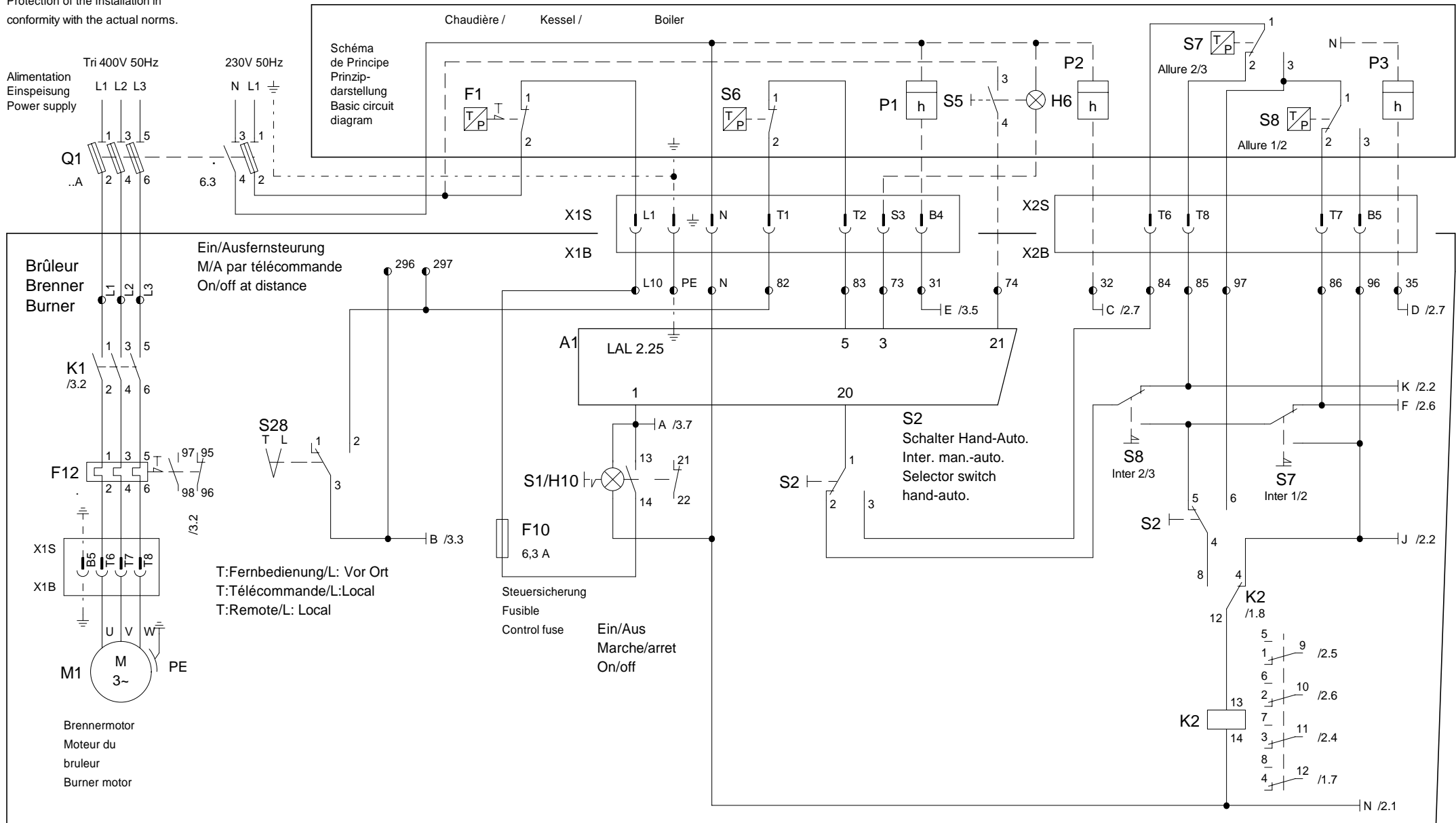
Sicherheitsbegrenzer
 Th./pr. sécurité
 Safety limiter

Limiteur
 Begrenzer
 Limiter

OPTION
 Panne
 Störung
 Trouble

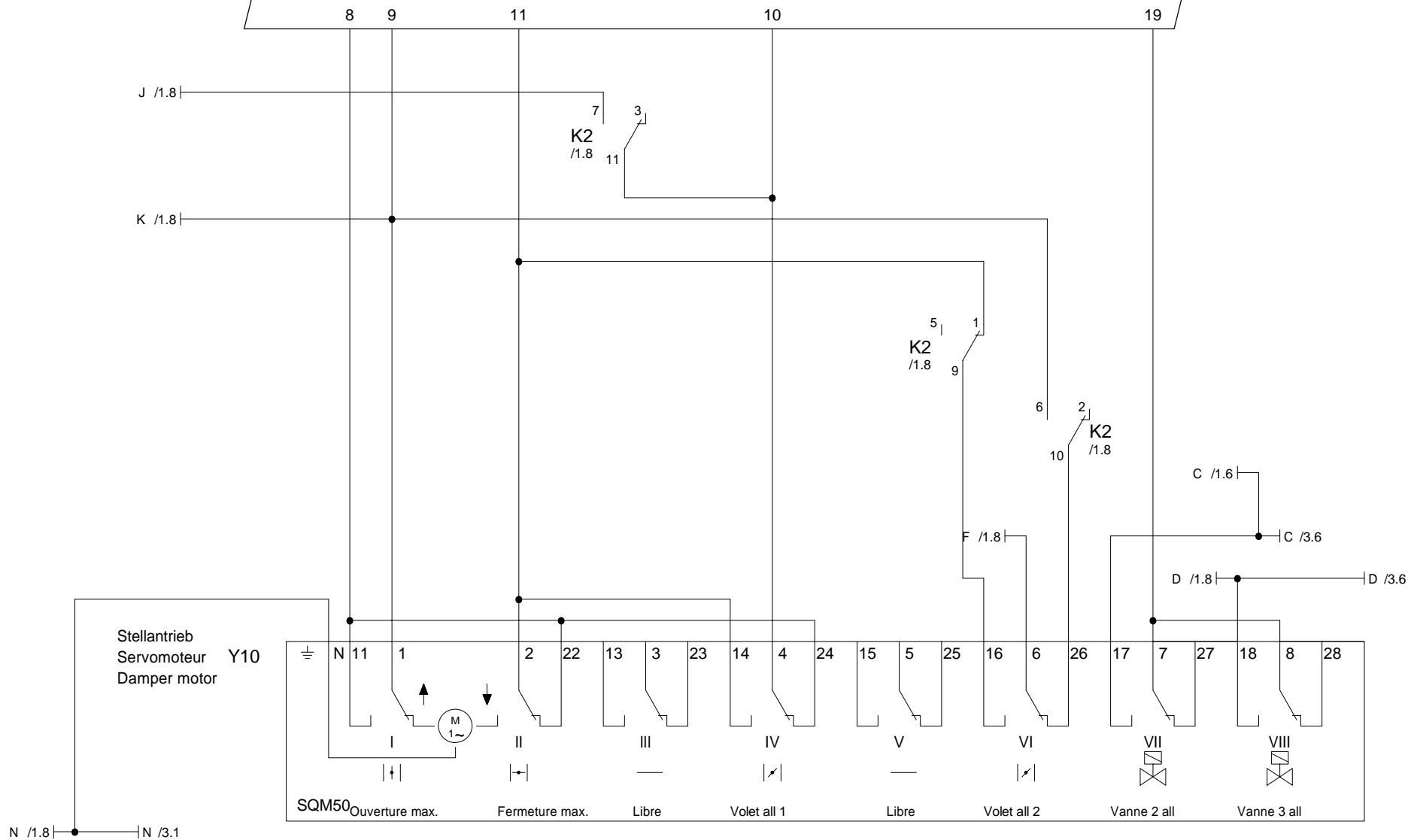
Betriebstundenzähler
 Compteurs horaire
 Running hours meter

Mise à la terre conformément au réseau local!
 Erdung nach örtlichen Vorschriften!
 Earthing in accordance with local regulation!



Brûleur
Brenner
Burner

A1 LAL 2.25



Aend./Modification		Dat.	Vis.			Dat.	Vis.	Art. N°:		Type	Blatt/Page	
a				gez.		29.09.03	cod	Bez./Des.1 Schéma électrique		C75/100 H301	2	
b				gepr.		29.09.03		Bez./Des.2 Brûleur à mazout			Schema Draw.	Tot. Bl/Pg 4
c				contr.						L03.3.0065		
d												

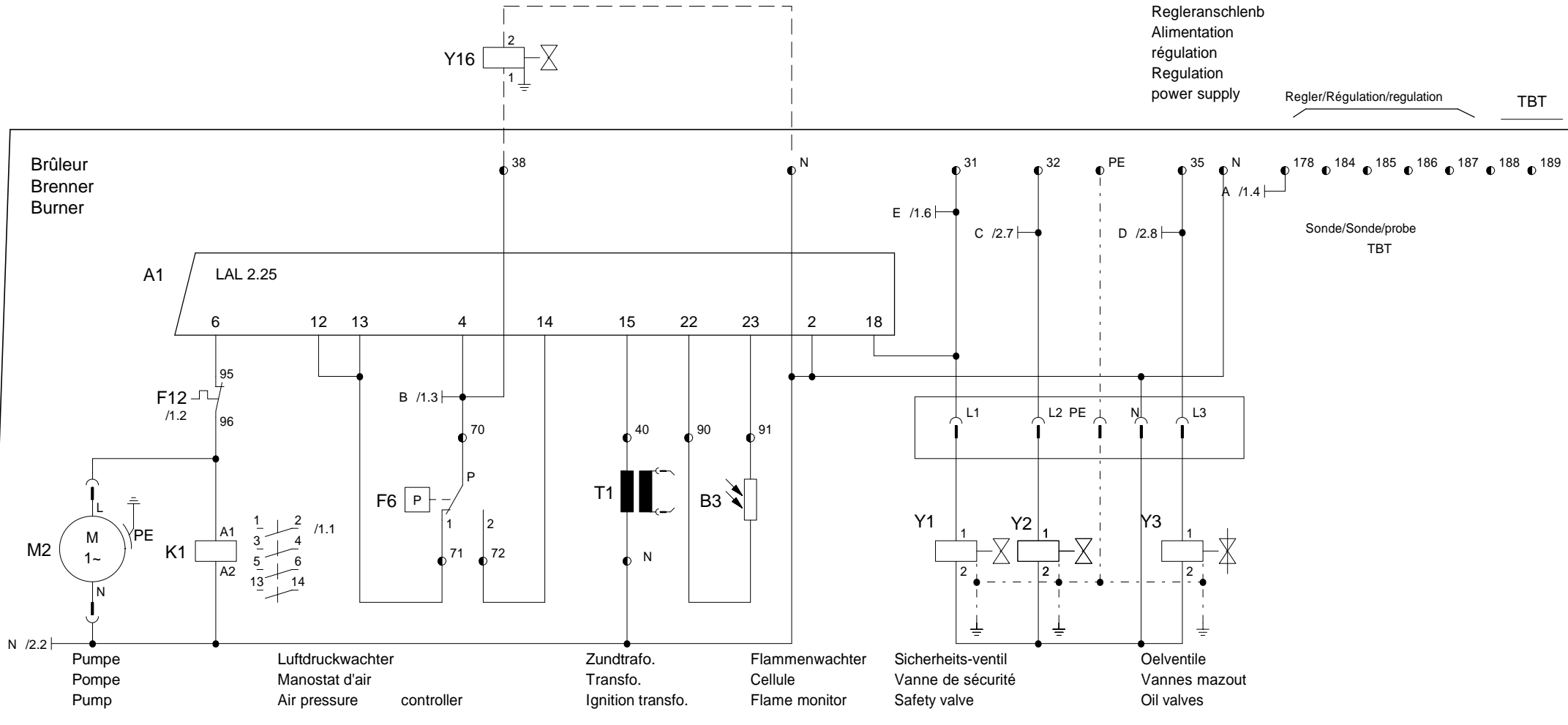


OPTION
 Schutzventil
 Vanne de protection
 Protection valve

Regleranschlennb
 Alimentation
 régulation
 Regulation
 power supply

Regler/Régulation/regulation TBT

Brûleur
 Brenner
 Burner



Pumpe
 Pompe
 Pump

Luftdruckwacher
 Manostat d'air
 Air pressure controller

Zundrafo.
 Transfo.
 Ignition transfo.

Flammenwacher
 Cellule
 Flame monitor

Sicherheits-ventil
 Vanne de sécurité
 Safety valve

Oelventile
 Vannes mazout
 Oil valves

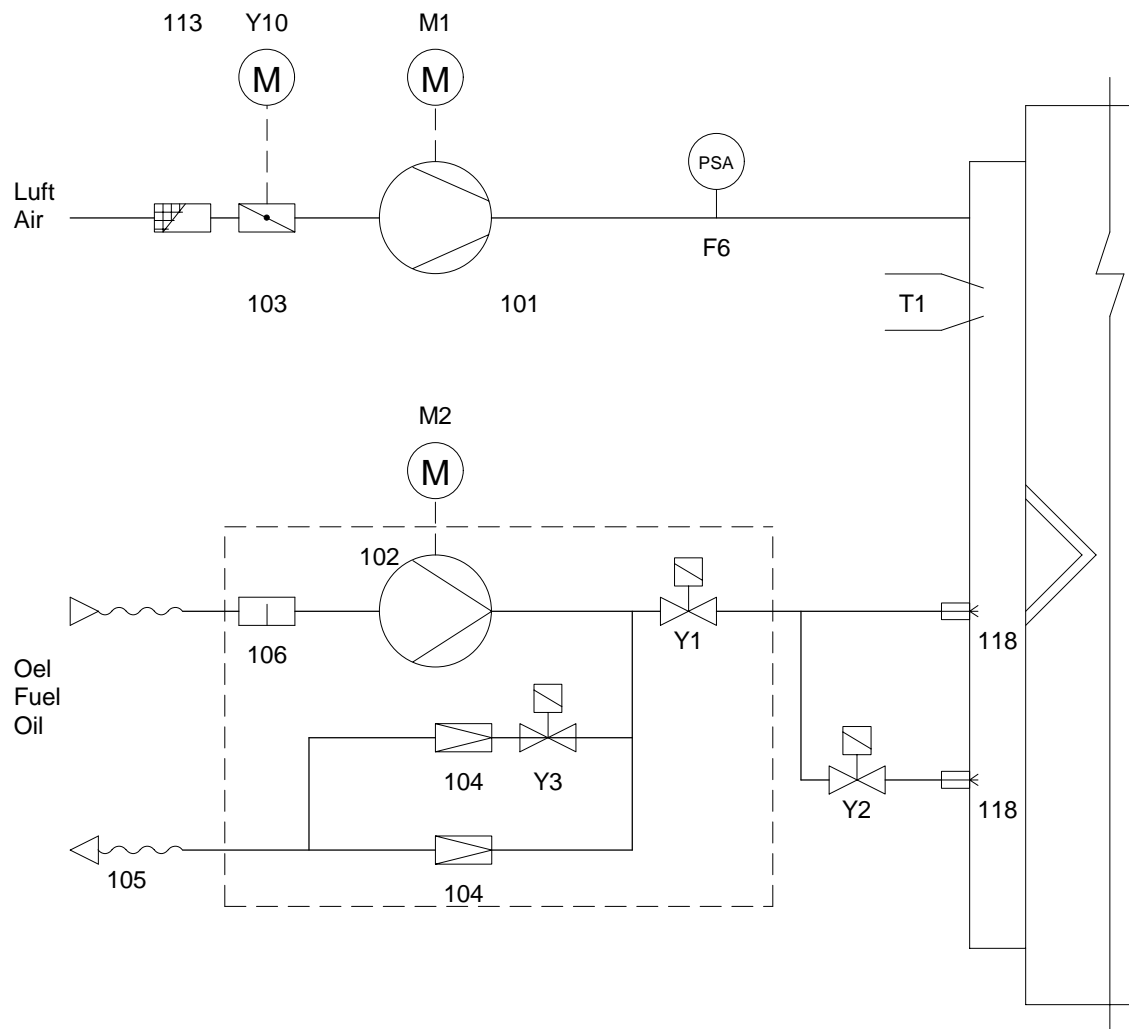
Aend./Modification	Dat.	Vis.	gez. dess.	Dat.	Vis.
a			gez. dess.	29.09.03	cod
b			gepr. contr.	29.09.03	
c					
d					



Art. N°:	
Bez./Des.1	Schéma électrique
Bez./Des.2	Brûleur à mazout

Type	C75/100 H301
Schema Draw.	L03.3.0065

Blatt/Page	3
Tot. Bl/Pg	4



F6	Luftdruck- waechter	Manostat d'air	Air pressure
M1	Brennermotor	Moteur du bruleur	Burner motor
M2	Pumpemotor	Moteur de la pompe	Pump motor
T1	Zundrafo.	Transfo.	Ignition transfo.
Y1	Oelventil Stufe 1	Vanne fuel 1° allure	Oil valve stage 1
Y2	Oelventil Stufe 2	Vanne fuel 2° allure	Oil valve stage 2
Y3	Oelventil Stufe 3	Vanne fuel 3° allure	Oil valve stage 3
Y10	Stellantrieb	Servomoteur	Damper motor
101	Ventilator	Ventilateur	Impeller
102	Pumpe	Pompe	Pump
103	Luftklappe	Volet d'air	Air-damper
104	Druckregler	Régulateur de pression	Pressure regulator
105	Schlauch	Flexible	Flexible
106	Filter	Filtre	Filter
113	Ansauggitter	Grille d'aspiration	Protection
118	Dusen	Gicleur	Nozzle

Aend./Modification

Dat.

Vis.

gez.
dess.

29.09.03

cod

gepr.
contr.

29.09.03



Art. N°:

Bez./Des.1

schéma hydraulique

Bez./Des.2

Brûleur à mazout

Type

C75/100 H301

Schema
Draw.

L03.3.0065

Blatt/Page

4

Tot. Bl/Pg

4