



NC12, NC16, NC21 H101
NC12, NC16, NC21 H201



Notice d'emploi
Brûleurs fuel3-18

FR

Istruzione per l'uso
Bruciatori di gasolio19-34

IT



Instrucciones de montaje, servicio
Quemadores de gasóleo35-50

ES

Informations générales

Sommaire

Garantie, sécurité

Principaux textes réglementaires

Sommaire

Informations générales

Garantie, sécurité	3
Principaux textes réglementaires	3
Description du brûleur, colisage	4

Données techniques

Voir données techniques Nr 13015263

Installation

Montage	5
Raccordement fuel	6
Raccordement électrique	6

Mise en service

Contrôles préalables	7
Contrôles et réglages, Organes de combustion, air secondaire	8
Choix des gicleurs	8
Description et réglages, air comburant	9
Caractéristiques des coffrets de commande et de sécurité	10
Diagrammes de fonctionnement des coffrets	11
Options de raccordement	12
Cassette de raccordement	13-14
Description et réglages pompe fuel ..	15
Mise à feu	16
Réglage et contrôle des sécurités	16

Entretien

Maintenance

Garantie

L'installation ainsi que la mise en service doivent être réalisées dans les règles de l'art par un technicien. Les prescriptions en vigueur ainsi que les instructions de cette documentation doivent être respectées. La non application même partielle de ces dispositions pourra conduire le constructeur à dégager sa responsabilité. Se reporter également:

- au certificat de garantie joint au brûleur,
- aux conditions générales de vente.

Sécurité

Le brûleur est construit pour être installé sur un générateur raccordé à des conduits d'évacuation des produits de combustion en état de service. Il doit être utilisé dans un local permettant d'assurer son alimentation en air comburant et l'évacuation des produits viciés éventuels. La cheminée doit être dimensionnée et adaptée au combustible conformément aux règlements et normes en vigueur. Le coffret de commande et de sécurité et les dispositifs de coupure utilisés nécessitent une alimentation électrique 230 VAC⁻¹⁰/₊₁₅ % 50Hz^{±1}% avec **neutre à la terre**. Le brûleur doit pouvoir être isolé du réseau à l'aide d'un dispositif de sectionnement omnipolaire conforme aux normes en vigueur. Le personnel d'intervention doit agir dans tous les domaines avec la plus grande prudence, notamment éviter tout contact direct avec des zones non calorifugées et les circuits électriques. Eviter les projections d'eau sur les parties électriques du brûleur. En cas d'inondation, d'incendie, de fuite du combustible ou de fonctionnement anormal (odeur, bruits suspects...), arrêter le brûleur, couper l'alimentation électrique générale et celle du combustible et appeler un technicien. Il est obligatoire que les foyers, leurs accessoires, les conduits de fumées, les tuyaux de raccordements soient entretenus, nettoyés et ramonés au moins annuellement et avant la mise en service du brûleur. Se référer aux règlements en vigueur.

Principaux textes réglementaires "FR"

Bâtiment d'habitation:

- Arrêté du 2 août 1977 et les arrêtés modificatifs et complémentaires depuis cette date: Règles techniques et de sécurité applicables aux installations de gaz combustible et d'hydrocarbures liquéfiés situées à l'intérieur des bâtiments d'habitation et de leurs dépendances.
- Norme DTU P 45-204: Installations de gaz (anciennement DTU n° 61-1 - Installations de gaz - Avril 1982 plus additifs depuis cette date.
- Norme DTU 65.4: Prescriptions techniques concernant les chaufferies.
- Norme NF C15-100 - Installations électriques basse tension + Règles.
- Règlement sanitaire départemental. Etablissements recevant du public:
- Règlement de sécurité contre l'incendie et la panique dans les établissements recevant du public:

Prescriptions générales:

- Articles GZ (Installations gaz combustibles et hydrocarbures liquéfiés);
- Articles CH (Chauffage, ventilation, réfrigération, conditionnement d'air et production de vapeur et d'eau chaude sanitaire);

Prescriptions particulières à chaque type d'établissements recevant du public.

Hors "FR"

Se conformer aux usages et à la réglementation locale.

FR

Informations générales

Description du brûleur Colisage

Brûleur

Les brûleurs monoblocs fuel NC12, NC16 et NC21 sont des appareils à air soufflé à une ou deux allures de fonctionnement.

Ils utilisent du fuel d'une viscosité comprise entre 1,6 et 6mm²/s à 20°C (cSt) avec un pouvoir calorifique H_i = 11,86 kWh/kg.

Les NC12, NC16 et NC21 sont des brûleurs à 1 gicleur, avec :

- 1 réglage de pression sur la pompe (brûleur 1 allure).
- 2 réglages de pression sur la pompe (brûleur 2 allures)

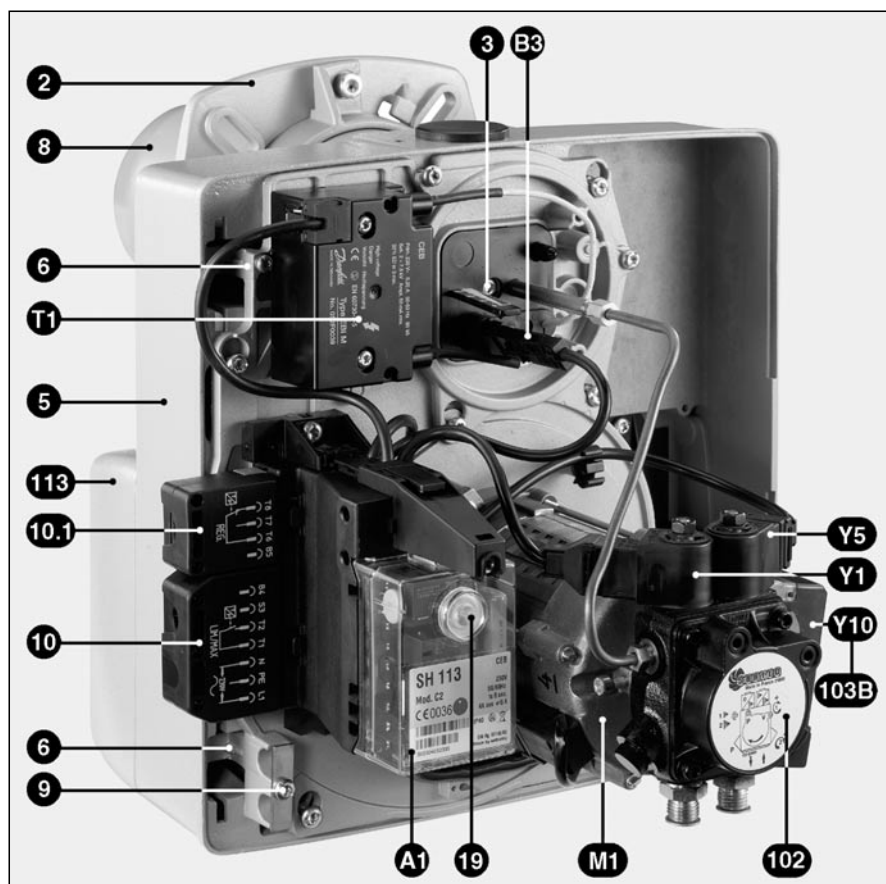
Ils s'adaptent sur des générateurs conformes à la norme EN 303.1. Ils sont disponibles en deux longueurs fixes de tête de combustion (T1-T2).

Le coffret de commande et de sécurité est prévu pour un service intermittent (limité à vingt-quatre heures en régime continu).

Colisage

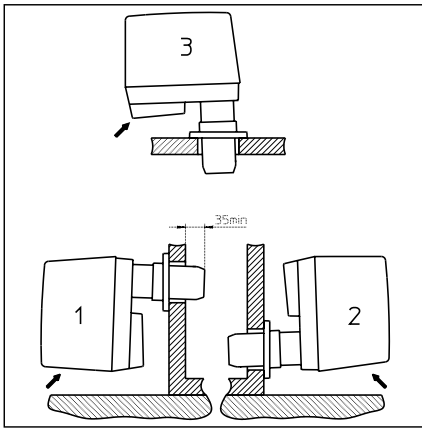
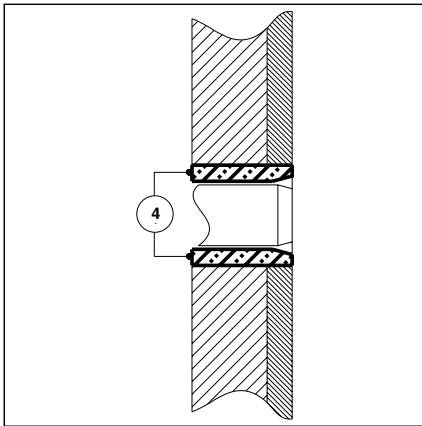
Le brûleur avec capot est livré dans un colis de 25kg environ comprenant:

- Le sachet d'accessoires de montage :
 - deux flexibles de longueur 1,00m,
 - la bride de fixation,
 - le joint de façade,
 - un sachet de boulonnerie.
- La pochette de documentation avec:
 - la notice d'emploi,
 - le schéma électrique et hydraulique,
 - la plaque de chaufferie,
 - le certificat de garantie.



- Commande du volet d'air
 Y10 Servomoteur (2 allures)
 103B Manuelle (1 allure)
 A1 Coffret de commande et de sécurité
 B3 Cellule photorésistante
 M1 Moteur de ventilation
 T1 Transformateur d'allumage
 2 Bride de fixation du brûleur
 3 Vis de réglage de la cote Y
 5 Carter (volute en bas)
 6 Dispositif d'accrochage de la platine
 8 Embout
 9 Vis d'immobilisation des flexibles
 Raccordement électrique à la chaudière
 10 7 pôles (1 et 2 allures)
 10.1 4 pôles (thermostat régulateur 2 all.)
 18 Capot du brûleur
 19 Bouton (code lumineux des défauts), déverrouillage ou arrêt du coffret.
 102 Pompe fuel avec :
 Y1 Electrovanne 1^{re} allure sur pompe
 Y5 Electrovanne 2^e allure sur pompe
 113 Boîte à air

Montage



Brûleur

Le brûleur se fixe sur la chaudière avec la bride livrée. Le perçage conseillé du $\varnothing b$ est écrit en gras sur le plan. Si le $\varnothing a$ sur la chaudière est supérieur au \varnothing max du plan (voir données techniques), prévoir une contreplaque de façade.

- Monter la bride et son joint sur la chaudière.
- Vérifier l'étanchéité.

Le brûleur se monte en position **1**.

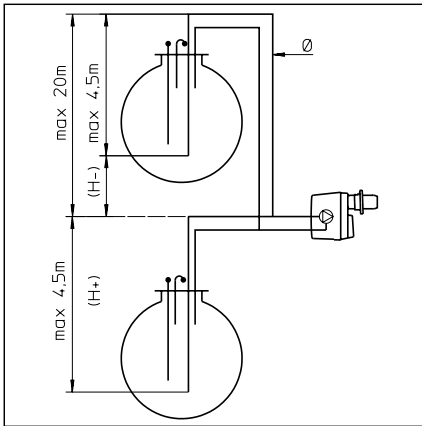
En cas de besoin il peut être monté en position **2** ou **3**.

- Introduire l'embout dans la bride (pénétration: voir notice chaudière).
- Serrer le collier en soulevant légèrement le brûleur.
- Si nécessaire, déclipser la plaque de marque, la tourner de 180°, et la reclipser sur le capot.

Lorsque le générateur possède une porte d'accès au foyer, garnir l'espace **4** entre l'ouvreau et l'embout avec un matériau réfractaire (non fourni).

Installation

Raccordement fuel Raccordement électrique



Correction d'altitude	
Pompe en aspiration (H +) ou en charge (H -)	
Altitude (m)	H fictive (m)
0-500	0
501-800	0,5
801-1300	1,0
1301-1800	1,5
1801-2200	2,0

ex: altitude 1100m. H fictive = 1m H réelle 2m.
H corrigée en aspiration 2 + 1 = 3m
H corrigée en charge 2 - 1 = 1m
Choisir dans le tableau le Ø de la tuyauterie en fonction de la longueur développée entre la citerne et la pompe.
Si H corrigée en aspiration dépasse 4m ; prévoir une pompe transfert. (pression max 2bar).

H corrigée (m)	Installation bitube L (m)	
	NC12 - NC16 - NC21	
	Ø (mm)	
	6/8	8/10
4,0	17	54
3,0	14	47
2,0	12	40
1,0	10	34
+0,5	9	31
0	8	27
-0,5	7	24
-1,0	6	21
-2,0	4	14
-3,0	-	8

Raccordement fuel

Les schémas ci-inclus permettent de déterminer le diamètre intérieur de la tuyauterie.

Deux cas de figure:

- En aspiration directe: en fonction de la longueur L, et de la hauteur d'aspiration ou de la charge H et des accidents de parcours; Ces longueurs tiennent compte de la présence d'une vanne manuelle quart de tour, d'un clapet anti-retour et de quatre coudes. La dépression max est 0,4 bar.

- Sur boucle transfert: suivant le type d'installation les caractéristiques de la pompe de gavage devront satisfaire à plusieurs critères notamment:
 - le débit horaire,
 - la vitesse d'écoulement du fluide,
 - la pression max de gavage.
Cette implantation est à privilégier pour obtenir une longévité d'exploitation de la pompe de pulvérisation.

Dans les deux cas de figure, un filtre 120µm et une vanne manuelle quart de tour (non fournis) adaptés à l'usage, sont à monter en amont du flexible d'aspiration ou de gavage.

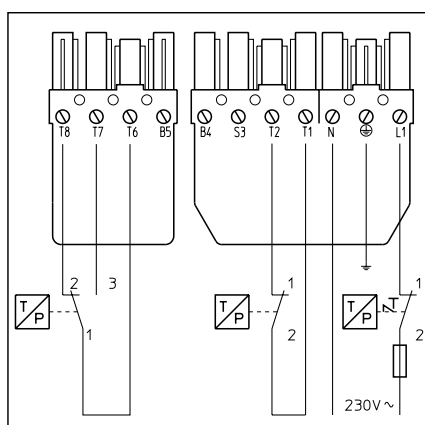
Important:

En aspiration:

- Remplir complètement de fuel la tuyauterie d'aspiration entre la pompe de pulvérisation et la canne de plonge dans la citerne.

Sur boucle transfert:

- Remplir, gaver, purger et régler la pression à **2 bar** max dans le circuit. Il est recommandé de placer un manostat pour asservir le fonctionnement du brûleur à la pression de gavage.
- Contrôler l'étanchéité.



Raccordement électrique

Les caractéristiques électriques : tension, fréquence, puissance sont indiquées sur la plaque signalétique. Section min des conducteurs : 1,5 mm² Dispositif de protection min 6,3 A à action retardée.

Pour les branchements se référer aux schémas électriques :

- celui joint au brûleur
- celui sérigraphié sur la prise 7 P.
- celui sérigraphié sur la prise 4 P. pour le thermostat régulateur.

! Le brûleur doit pouvoir être isolé du réseau à l'aide d'un dispositif de sectionnement omnipolaire

conforme aux normes en vigueur. Le brûleur et le générateur de chaleur sont reliés entre eux par un connecteur à 7 pôles. Les câbles raccordés sur ce connecteur doivent avoir un diamètre compris entre 8,3 et 11 mm.

Facultatif :

Raccordement externe :

- d'une alarme entre S3 et N.
- de compteur (s) horaire (s) entre B4 et N pour totaliser les heures de fonctionnement et entre B5 et N pour comptabiliser les heures de fonctionnement au débit nominal (brûleur 2 allures uniquement).

Contrôles préalables

La mise en service du brûleur implique simultanément celle de l'installation sous la responsabilité de l'installateur ou de son représentant qui seul peut se porter garant de la conformité globale de la chaufferie aux règles de l'art et aux règlements en vigueur.

Au préalable l'installateur doit avoir rempli complètement de fuel la tuyauterie d'aspiration, purgé le préfiltre et vérifié le fonctionnement des vannes manuelles quart de tour et de police.

Contrôles préalables

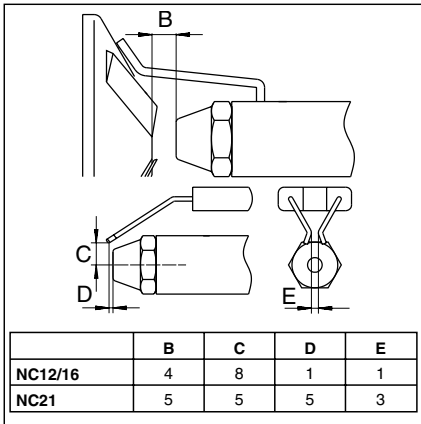
- Vérifier:
 - la tension et la fréquence électriques nominales disponibles et les comparer à celles indiquées sur la plaque signalétique,
 - la polarité entre phase et neutre,
 - la connexion du fil de terre préalablement testé,
 - l'absence de potentiel entre neutre et terre,
 - le sens de rotation du moteur,
- Couper l'alimentation électrique.
- Contrôler l'absence de tension.
- Fermer la vanne du combustible.
- Prendre connaissance des instructions de service des fabricants de la chaudière et de la régulation.
- Vérifier:
 - que la chaudière est remplie d'eau sous pression,
 - que le(s) circulateur(s) fonctionne(nt),
 - que la (les) vanne(s) mélangeuse(s) est (sont) ouverte(s),
 - que l'alimentation en air comburant du brûleur et le conduit d'évacuation des produits de combustion sont réellement en service et compatibles avec la puissance nominale du brûleur et du combustible,
 - la présence, le calibrage, le réglage des protections électriques hors brûleur,
 - le réglage du circuit de régulation de la chaudière,
 - le niveau de fuel dans la citerne,
 - le remplissage de la tuyauterie d'aspiration,
 - la position des flexibles: aspiration et retour,
 - la pression de gavage à 2 bar max,
 - la position des vannes de police et du préfiltre.

Contrôle de l'étanchéité fuel

- Connecter sur la pompe un manomètre et un vacuomètre. Les mesures se réalisent lorsque le brûleur fonctionne.
- Vérifier ultérieurement l'étanchéité.

Mise en service

Contrôles et réglages Organes de combustion, air secondaire Choix des gicleurs

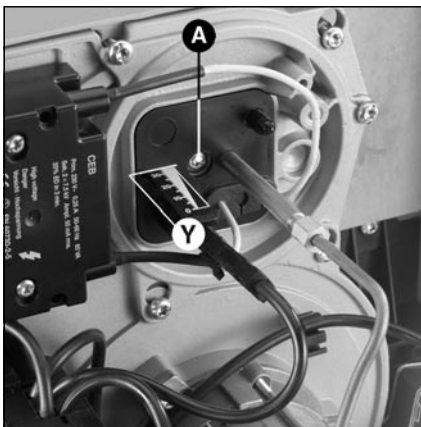


Contrôle et réglages des organes de combustion

- A la livraison le gicleur est monté.
- Sortir la cellule de son logement.
 - Déconnecter les câbles d'allumage du transformateur et le tube fuel.
 - Desserrer de deux tours les trois vis du couvercle.
 - Tourner (système baïonnette) pour extraire les organes de combustion.
 - Vérifier les réglages des électrodes d'allumage (voir schémas).
 - Ajuster, placer le gicleur en fonction de la puissance chaudière.
 - Remonter l'ensemble.
 - Contrôler ultérieurement l'étanchéité.

En cas de démontage de l'embout:

- Vérifier au remontage que le trou d'évacuation du fuel à l'arrêt se trouve en **position verticale basse**.



Air secondaire

C'est le débit d'air admis entre le diamètre du déflecteur et l'embout. La position du déflecteur (cote Y) se lit sur la réglette graduée de 0 à 35 mm. L'air secondaire maximum est sur le repère 35 et minimum sur 0. Cependant en fonction:

- de la qualité de l'allumage (choc, vibration, broutage, retard),
- de l'hygiène de combustion, il est possible d'ajuster cette valeur.

Réglage

Il se réalise sans démontage du brûleur, en fonctionnement ou à l'arrêt suivant les valeurs du tableau ci-inclus. En diminuant la cote Y, le CO₂ augmente et inversement.

- Tourner la vis A dans le sens souhaité.

Brûleur	Puissance brûleur kW	Débit fuel kg/h	Gicleur 45°S Gph	Pression pompe bar	Cote Y mm	Position volet d'air
NC12H101	80	6,7	1,75	11	25	35
	100	8,4	2,25	11	30	55
	120	10,1	2,75	11	35	70
NC16H101	110	9,3	2,5	11	25	50
	130	11,0	2,75	11	30	80
	160	13,5	3,5	11	35	90
NC21H101	140	11,8	3	11	20	50
	160	13,5	3,5	11	20	60
	180	15,2	4	11	35	90
	210	17,7	5	11	35	90

A la livraison la pompe est réglée à 11bar ± 0,5bar.

En gras: équipement à la livraison 1kg fuel à 10°C = 11,86kWh

Gicleurs équivalents: Danfoss 45°S - Steinen 60°SS, 45°SS - Hago 60P, 45P

Réglages de la tête de combustion

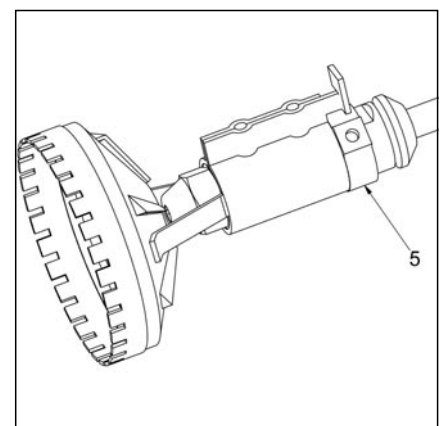
Les valeurs de réglage de la tête de combustion (Cote Gicleur Déflecteur-cote B, Cote Gicleur Electrodes d'allumage - cote C) peuvent être contrôlés à l'aide du schéma. Les deux cotes sont pré-réglées d'usine. La cote B a été fixée à l'aide de la bague de réglage 5. Lors du démontage du déflecteur pour un changement de gicleur, il n'est pas nécessaire de réajuster la cote B, dès lors que le déflecteur est remonté en butée sur la bague 5.

Brûleur	Puissance brûleur kW		Débit fuel kg/h		Gicleur 45°S Gph	Pression pompe bar		Cote Y mm	Position volet d'air	
	1ère all.	2ème all.	1ère all.	2ème all.		1ère all.	2ème all.		1ère all.	2ème all.
NC12H201	60	80	5,1	6,7	1,35	11	22	20	30	50
	70	100	5,9	8,4	1,5	11	22	30	30	60
	90	120	7,6	10,1	2	11	21	35	35	60
NC16H201	80	110	6,7	9,3	1,75	11	22	25	30	50
	100	140	8,4	11,8	2,25	11	22	30	35	90
	110	160	9,3	13,5	2,5	11	22	35	35	90
NC21H201	100	140	8,4	11,8	2,25	11	22	15	35	70
	125	170	10,5	14,3	2,75	11	22	20	40	90
	150	210	12,6	17,7	3,5	11	21	35	50	90

A la livraison la pompe est réglée à 11,22bar ± 0,5bar.

En gras: équipement à la livraison 1kg fuel à 10°C = 11,86kWh

Gicleurs équivalents: Danfoss 45°S - Steinen 60°SS, 45°SS - Hago 60P, 45P



Mise en service

Descriptions et réglages Air comburant



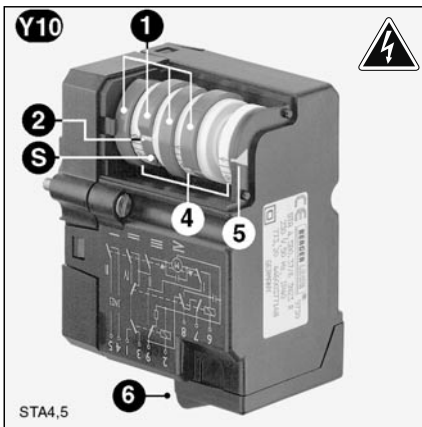
Brûleur 1 allure

Commande manuelle 103 B

- Desserrer la vis du secteur gradué.
- Choisir dans le tableau en fonction de la puissance à fournir l'ouverture du volet d'air de 0 à 90°.
- Régler à la valeur indiquée.
- Resserrer la vis du secteur gradué.

Brûleur	Puissance brûleur kW	Position volet d'air
NC12H101	80	35
	100	55
	120	70
NC16H101	110	50
	130	80
	160	90
NC21H101	140	50
	160	60
	180	90
	210	90

FR

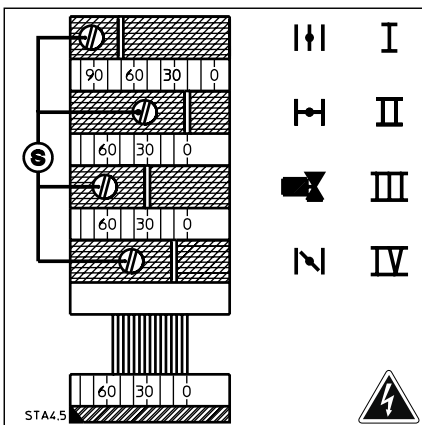


Brûleur 2 allures

Servomoteur Y10

- 1 Quatre cames rouges réglables
- 2 Repère de position des cames par rapport aux cylindres gradués
- S Vis de réglage des cames
- 4 Trois cylindres gradués de 0 à 160° non réglables
- 5 Index de position du volet d'air
- 6 Connecteur électrique débrochable

Brûleur	Puissance brûleur kW		Position volet d'air	
	1è all.	2è all.	1è all.	2è all.
NC12 H201	60	80	30	50
	70	100	30	60
	90	120	35	60
NC16 H201	80	110	30	50
	100	140	35	90
NC21 H201	110	160	35	90
	100	140	35	70
	125	170	40	90
	150	210	50	90



Fonction des cames

- | | |
|------|---|
| Came | Fonction |
| I | Débit d'air nominal |
| II | Fermeture d'air à l'arrêt 0° |
| III | Alimentation de la vanne fuel 2ème allure |
| IV | Débit d'air 1ère allure. |
- Régler entre la valeur de la came IV et la valeur de la came I. Dans la plupart des cas, un réglage juste à la moitié convient.

Réglages

- Déposer le capot.
- Contrôler la mise à zéro du tambour des cames.
- Prérégler les cames suivant la puissance de la chaudière et les valeurs indiquées dans le tableau ci-inclus.



- Pour ce faire:
- Agir sur les cames avec les vis S. La position angulaire se lit par rapport au repère de position placé sur chaque came.

Caractéristiques des coffrets de commande et de sécurité



Appuyer sur R pendant provoque ...
...moins de 9 secondes ...	le déverrouillage ou le verrouillage.
...entre 9 et 13 secondes ...	l'effacement des statistiques.
...plus de 13 secondes ...	aucun effet sur le coffret.

Les coffrets de commande et de sécurité FUEL à fonctionnement intermittent:

- SH 113 une allure,
 - SH 213 deux allures,
- sont des appareils dont le programme est géré par un microcontrôleur. Ils intègrent également l'analyse des dérangements, par des signaux lumineux codifiés.

Lorsque le coffret est en dérangement le bouton **R** est allumé. Toutes les dix secondes le code de dérangement apparaît jusqu'au moment où le coffret est réarmé.

Une consultation ultérieure est possible grâce à la mémoire non volatile du microcontrôleur.

Le coffret s'arrête sans signal lorsque la tension est inférieure au minimum requis. Lorsque la tension redevient normale, le coffret redémarre automatiquement.

Une coupure thermostatique est obligatoire toutes les vingt quatre heures.

⚠ Les manoeuvres de dépose et pose du coffret se réalisent hors tension. Le coffret ne doit **ni être ouvert, ni réparé.**

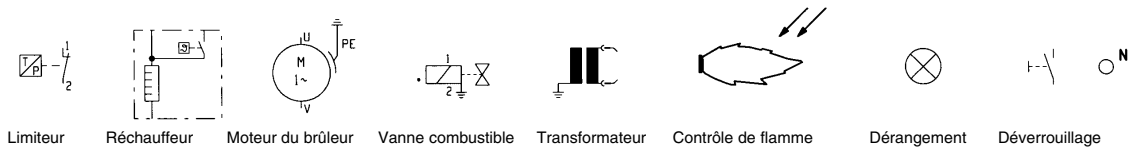
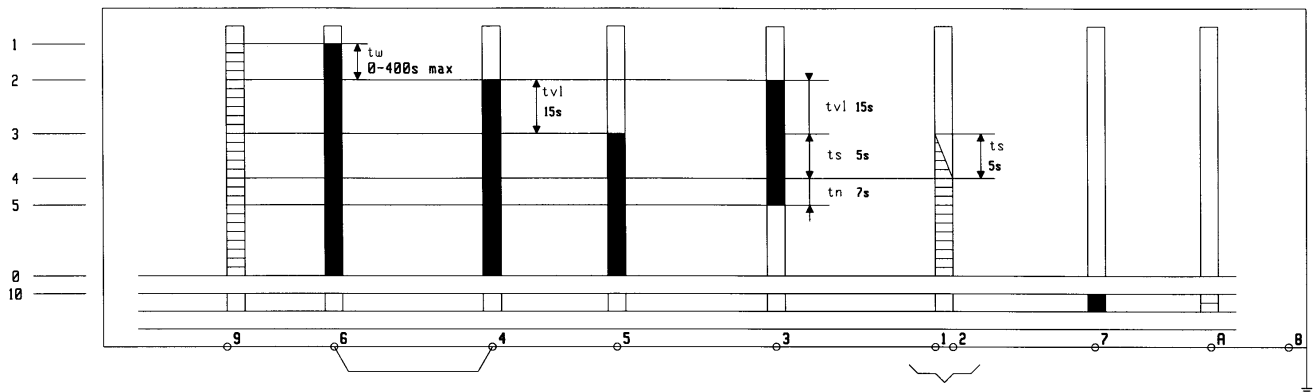
Code	Information de fonctionnement ou désignation du défaut
	Info : Temps de préventilation / de pré-allumage
*	Défaut : Pas de signal de flamme à la fin du temps de sécurité.
*	Défaut : Lumière parasite en préventilation ou préallumage.
*	Défaut : Disparition de la flamme en fonctionnement.
* —	Défaut : Le coffret a été verrouillé manuellement
Code	Légende
	Signal lumineux court
	Signal lumineux long
*	Pause courte
—	Pause longue

Les informations du système MDE stockées dans le coffret de sécurité peuvent être lues en clair par un Cuenoscope ou lues et extraites par un micro-ordinateur équipé du logiciel Cuenocom.

Diagrammes de fonctionnement des coffrets

SH 113

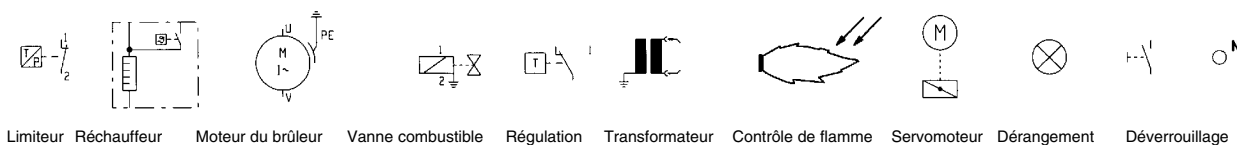
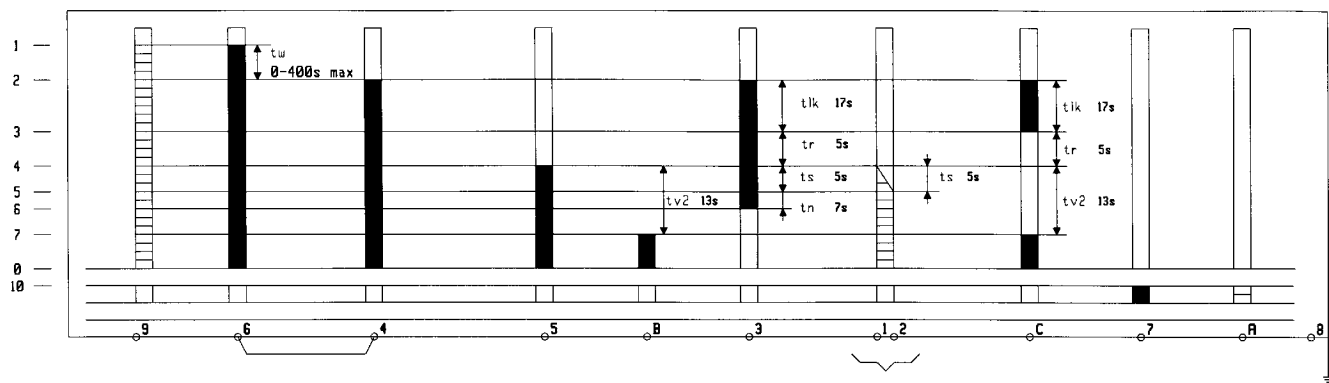
▤ Signaux d'entrée nécessaires
 ■ Signaux de sortie



- | | | |
|--|--|---|
| 1 Mise sous tension du coffret (et du réchauffeur) | 5 Arrêt du transformateur d'allumage et régime de fonctionnement | tw Temps d'attente si réchauffeur |
| 2 Mise sous tension du moteur et du transfo. | 0 Arrêt de régulation | tv1 Temps de prévention et de préallumage |
| 3 Mise sous tension vanne du combustible | 10 Mode de défaut | ts Temps de sécurité |
| 4 Vérification présence flamme | | tn Temps de postallumage |

SH 213

▤ Signaux d'entrée nécessaires
 ■ Signaux de sortie



- | | | |
|---|---|--|
| 1 Mise sous tension du coffret (et du réchauffeur) | 5 Vérification présence flamme | tw Temps d'attente si réchauffeur |
| 2 Mise sous tension du moteur et du transfo. et du S.M. | 6 Arrêt du transformateur d'allumage | tlk Temps d'ouverture du S.M., prévention et préallumage |
| 3 Retour du servomoteur en 1re allure | 7 Mise sous tension du S.M. et vanne du combustible et régime de fonctionnement | tr Temps de fermeture du S.M. |
| 4 Mise sous tension vanne du combustible | 0 Arrêt de régulation | ts Temps de sécurité |
| | 10 Mode de défaut | tn Temps de postallumage |
| | | tv2 Temps mini entre vanne 1 et 2 du combustible |

Mise en service

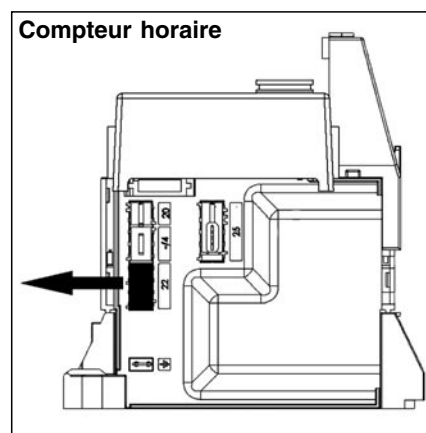
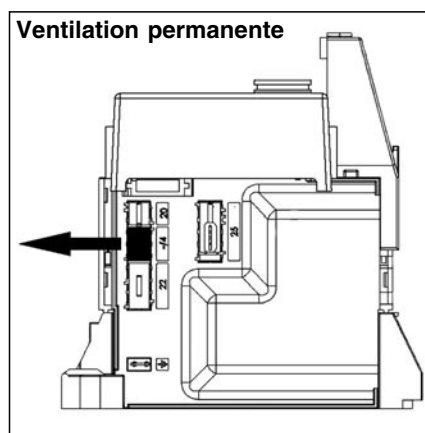
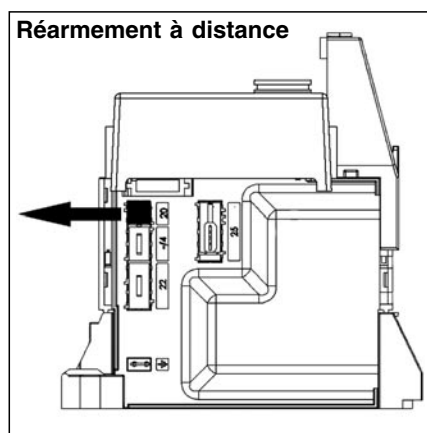
Options de raccordement

Divers emplacements de branchement pour le raccordement des options sur le brûleur ou d'appareils externes (par exemple, compteur d'heures de fonctionnement) sont disponibles sur la cassette de raccordement qui se trouve en dessous du coffret de commande.

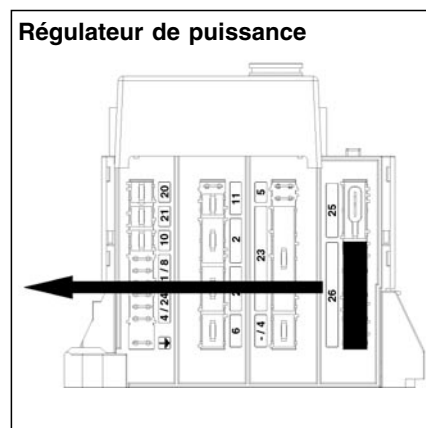
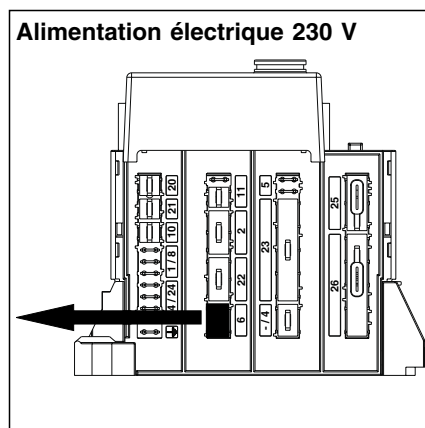
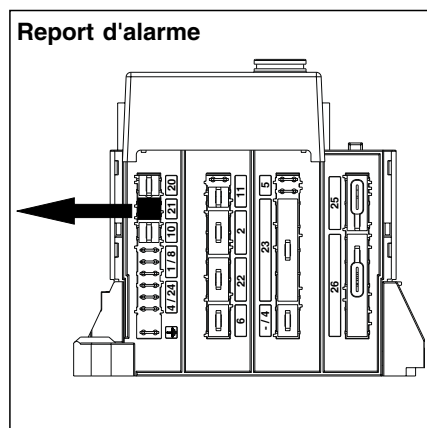
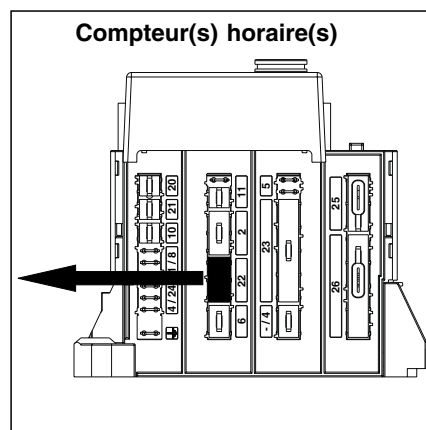
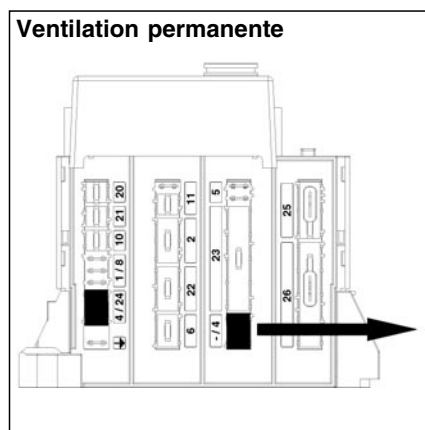
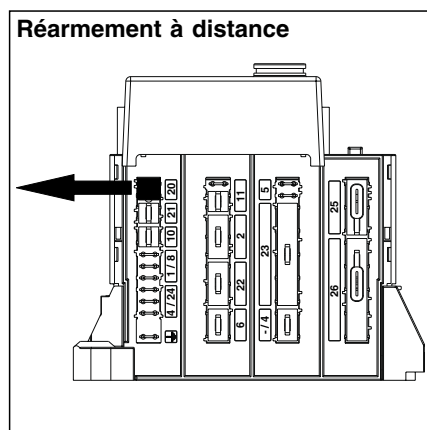
A cet effet :

- Casser, à l'emplacement de branchement correspondant, le cache en plastique au moyen d'un petit tournevis.
- Enfoncer ensuite le connecteur et faire passer le câble dans la direction indiquée (voir figures).

Brûleurs 1 allure

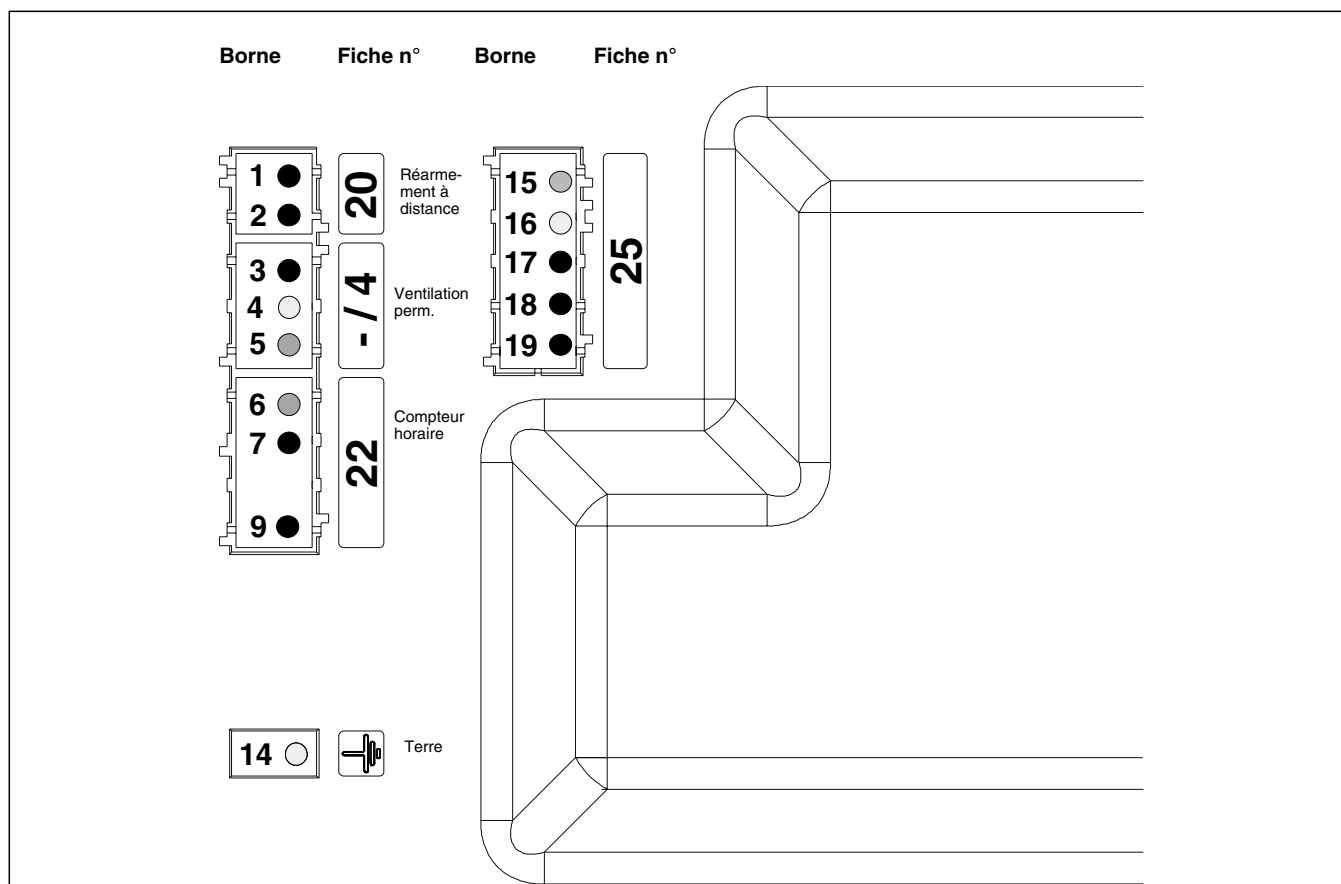


Brûleurs 2 allures



Mise en service

Cassette de raccordement Brûleurs 1 allure

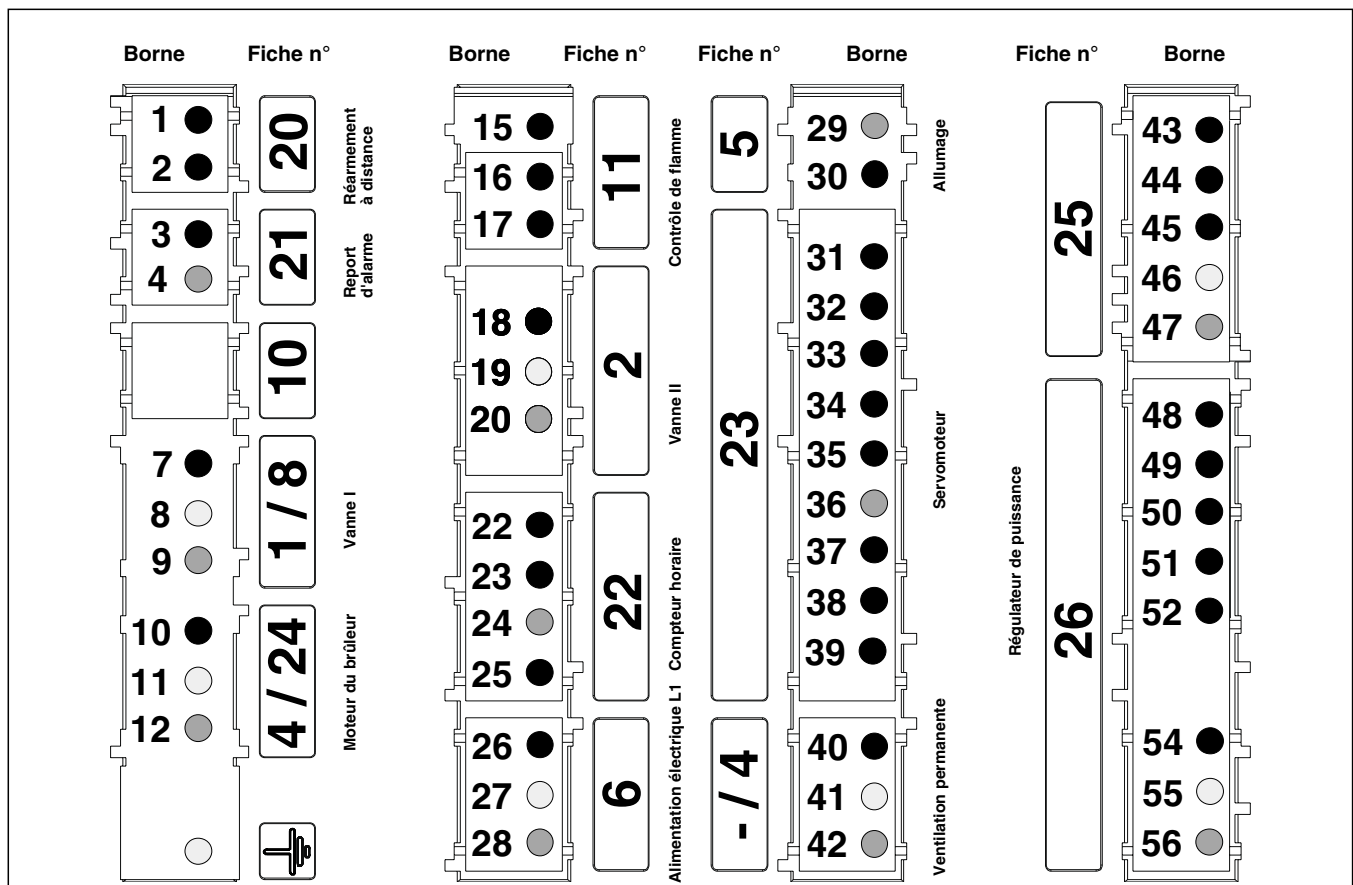


FR

Borne	Fonction
1	Borne A du coffret
2	Borne 9 du coffret
3	Phase
4	Terre
5	Neutre
6	Neutre
7	Phase
9	Borne 5 du coffret
14	Terre
15	Non utilisé pour NC12/16/21
16	Non utilisé pour NC12/16/21
17	Non utilisé pour NC12/16/21
18	Non utilisé pour NC12/16/21
19	Non utilisé pour NC12/16/21

Mise en service

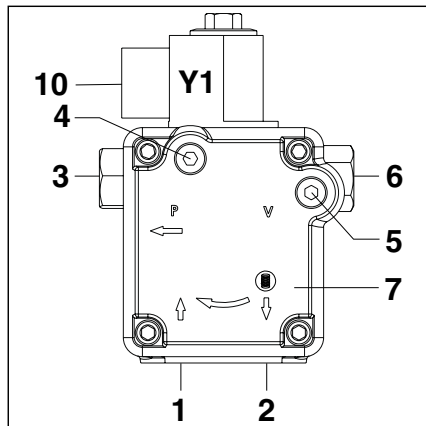
Cassette de raccordement Brûleurs 2 allures



Borne	Fonction	Borne	Fonction
1	Borne A du coffret	31	Borne B du coffret par les bornes T6 et T7 (si 1 ^{ère} allure) sur la fiche Wieland à 4 pôles (borne 1 de la fiche du servomoteur)
2	Borne 9 du coffret	32	Borne C du coffret (borne 2 de la fiche du servomoteur)
3	Borne 7 du coffret	33	Borne T1 sur la fiche Wieland à 7 pôles (borne 2 de la fiche du servomoteur)
4	Neutre	34	Borne B5 sur la fiche Wieland à 4 pôles (borne 4 de la fiche du servomoteur) et phase de la vanne 2
7	Borne 5 du coffret	35	Borne B4 sur la fiche Wieland à 7 pôles (borne 5 de la fiche du servomoteur) et phase de la vanne 1 (borne 5 du coffret)
8	Terre	36	Neutre
9	Neutre	37	Borne 3 du coffret
10	Borne 4 du coffret	38	Borne 6 du coffret (borne 8 de la fiche du servomoteur) (lorsqu'il y a un pont entre 4 et 6 ou lorsque le préchauffage est chaud, alors bornes 4 et 6)
11	Terre	39	Borne B du coffret par les bornes T6 et T8 sur la fiche Wieland à 4 pôles (borne 9 de la fiche du servomoteur)
12	Neutre	40	Phase
15	Borne 1 du coffret	41	Terre
16	Borne 2 du coffret	42	Neutre
17	Borne 9 du coffret	43	Borne 5 du coffret (vanne)
18	Borne B5 sur la fiche Wieland à 4 pôles et borne 4 de la fiche du servomoteur	44	Borne 6 du coffret (préchauffage)
19	Terre	45	Borne 4 du coffret (contact de préchauffage)
20	Neutre	46	Terre
22	Borne 5 du coffret et borne B4 sur la fiche Wieland à 7 pôles (compteur 1 ^{ère} allure)	47	Neutre
23	Borne B5 sur la fiche Wieland à 4 pôles et borne 4 de la fiche du servomoteur (compteur 2 ^{ème} allure)	48	Borne T8 sur la fiche Wieland à 4 pôles
24	Neutre	49	Borne T6 sur la fiche Wieland à 4 pôles
25	Phase	50	Borne T7 sur la fiche Wieland à 4 pôles
26	Phase	51	Borne T2 sur la fiche Wieland à 7 pôles
27	Terre	52	Borne 9 du coffret
28	Neutre	54	Phase
29	Neutre	55	Terre
30	Borne 3 du coffret	56	Neutre

Mise en service

Description et réglages Pompe fuel



Brûleur 1 allure

1	Aspiration	M14x1,5
2	Retour et bouchon de dérivation interne	M14x1,5
3	Sortie gicleur	G1/8
4	Prise pression	G1/8
5	Prise de dépression ou pression de gavage	G1/8
6	Réglage pression	
7	Indication pour monotube	
10	Bobine électrovanne 1 allure	
Y1	Electrovanne 1 allure	

Réglage de la pression fuel

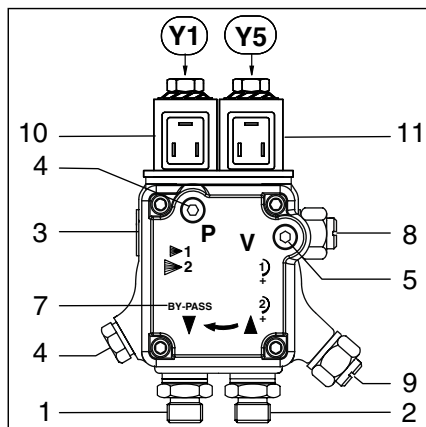
A la livraison la pompe est réglée à 11 bar.

- Tourner la vis 6 dans le sens horaire, la pression augmente et inversement.

En aspiration directe à la citerne, la dépression max est à 0,4 bar.

En gavage la pression max est à 2 bar.

FR



Brûleur 2 allures

1	Retour et bouchon de dérivation interne	M14x1,5
2	Aspiration	M14x1,5
3	Sortie gicleur	G1/8
4	Prise pression	G1/8
5	Prise de dépression ou pression de gavage	G1/8
7	Indication pour monotube	
8	Réglage pression 1 ^{re} allure	
9	Réglage pression 2 ^{ème} allure	
10	Bobine électrovanne 1 ^{re} allure	
11	Bobine électrovanne 2 ^{ème} allure	
Y1	Electrovanne 1 ^{re} allure	
Y5	Electrovanne 2 ^{ème} allure	

Réglage de la pression fuel

A la livraison la pompe est réglée à 11 et 22 bar.

- Tourner les vis 8 pour la 1^{re} allure, et 9 pour la 2^{ème} allure dans le sens horaire, la pression augmente et inversement.


En aspiration directe à la citerne, la dépression max est de 0,4 bar.

En gavage la pression max est de 2 bar.

Mise en service

Mise à feu Réglage et contrôle des sécurités

Brûleur 1 allure

 Avertissement :
La mise à feu peut être réalisée lorsque toutes les conditions énumérées dans les chapitres précédents sont respectées.

- Poser un manomètre et un vacuomètre sur la pompe.
- Ouvrir les vannes du combustible.
- Fermer le circuit thermostatique.
- Déverrouiller le coffret de commande et de sécurité.

Le brûleur fonctionne et le coffret clignote.

- Attendre la fermeture du thermostat réchauffeur (pour les brûleurs avec réchauffeur).


Le brûleur démarre.

- Contrôler la combustion : taux de CO₂ et de noircissement.
- Lire et ajuster la pression de la pompe pour obtenir la puissance nominale désirée.
- Ajuster le débit d'air par action sur la commande manuelle **103B**.
- Tourner vers + :
la flamme s'éclaircit, le taux de CO₂ diminue et inversement.
- Optimiser la qualité de l'allumage et les résultats de combustion en modifiant la cote **Y**.
- Tourner la vis **A** dans le sens de la **flèche -** :
le taux de CO₂ augmente et inversement. Une modification de la cote **Y** peut demander une correction du débit d'air.

- Contrôler la combustion :
 - taux de CO₂ supérieur à **12%**,
 - taux de noircissement inférieur à **1**.Respecter la valeur de température de fumée préconisée par le constructeur de la chaudière pour obtenir le rendement utile exigé.

- Arrêter et redémarrer le brûleur. Apprécier le fonctionnement.
- Contrôler les sécurités.

Brûleur 2 allures

 Avertissement :
La mise à feu peut être réalisée lorsque toutes les conditions énumérées dans les chapitres précédents sont respectées.

- Poser un manomètre et un vacuomètre sur la pompe.
- Ouvrir les vannes du combustible.
- Déconnecter la prise 4 pôles (thermostat régulateur 2^{ème} allure).
- Fermer le circuit thermostatique.
- Déverrouiller le coffret de commande et de sécurité.

Le brûleur s'allume en 1^{re} allure.

Apprécier la qualité de l'allumage.

- Attendre 8 s et reconnecter la prise 4 pôles.

Le brûleur fonctionne en 2^{ème} allure.

- Contrôler la combustion : taux de CO₂ et de noircissement.
- Lire et ajuster la pression de la pompe pour obtenir la puissance nominale désirée.
- Ajuster le débit d'air par action sur la came **I** du servomoteur **Y10**.
 - Accroître le débit d'air en 2^{ème} allure en augmentant la valeur lue sur le cylindre gradué de la came **I**.
L'effet est direct.
 - Réduire le débit d'air en 2^{ème} allure en diminuant la valeur lue sur le cylindre gradué de la came **I**.
Déconnecter un court instant, puis reconnecter la prise 4 pôles.
La came **I** prend sa nouvelle position.

- Optimiser la qualité de l'allumage, le passage d'allure et les résultats de combustion en modifiant la cote **Y**.

- Tourner la vis **A** dans le sens de la **flèche -** :
le taux de CO₂ augmente et inversement. Une modification de la cote **Y** peut demander une correction du débit d'air.

- Contrôler la combustion :
 - taux de CO₂ supérieur à **12%**,
 - taux de noircissement inférieur à **1**.

Respecter la valeur de température de fumée préconisée par le constructeur de la chaudière pour obtenir le rendement utile exigé.

- Arrêter le brûleur.
- Déconnecter la prise 4 pôles.
- Remettre en fonctionnement 1^{re} allure.

- Contrôler la combustion : taux de CO₂ et de noircissement.
Ne plus intervenir sur les réglages de la pression pompe et de la cote **Y**.

- Ajuster le débit d'air par action sur la came **IV** du servomoteur.
 - Accroître le débit d'air en 1^{re} allure en augmentant la valeur lue sur le cylindre gradué de la came **IV**.
Connecter un court instant, puis déconnecter la prise 4 pôles. La came **IV** prend sa nouvelle position.
 - Réduire le débit d'air en diminuant la valeur lue sur le cylindre gradué de la came **IV**. L'effet est direct.

- Arrêter le brûleur.
- Connecter la prise 4 pôles.
- Redémarrer le brûleur.

Apprécier le fonctionnement :
à l'allumage et au changement d'allure à l'augmentation ou à la diminution de puissance.

- Contrôler les sécurités.

Contrôle des sécurités

Brûleur 1 allure et 2 allures

- Cellule.
- Tester la cellule en simulation et disparition de flamme.
- Replacer les capots.
- Vérifier :
 - l'étanchéité entre la bride et la façade chaudière,
 - l'ouverture du circuit de régulation (limiteur et sécurité).
- Contrôler la combustion dans les conditions réelles d'exploitation (portes fermées, capot en place, etc), ainsi que l'étanchéité des différents circuits.
- Consigner les résultats sur les documents appropriés et les communiquer au concessionnaire.
- Mettre en marche automatique.
- Dispenser les informations nécessaires pour l'exploitation.
- Placer visiblement la plaque chaufferie.



Important

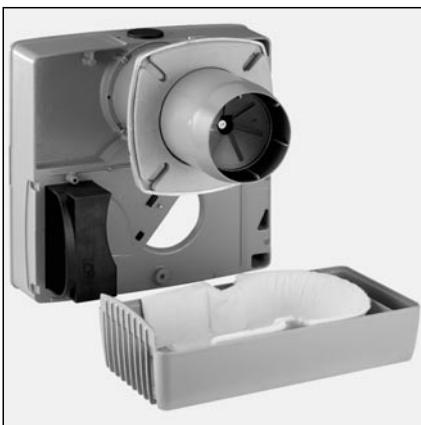
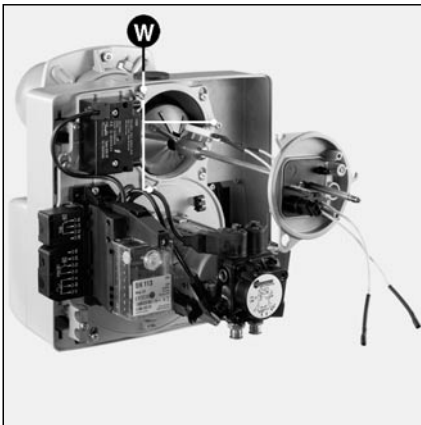
Faire effectuer au moins une fois par an des opérations d'entretien par un technicien.

- Couper l'alimentation électrique au dispositif omnipolaire.
- Contrôler l'absence de tension.
- Fermer l'arrivée du combustible.
- Vérifier l'étanchéité.

Ne pas utiliser de fluide sous pression, de produits chlorés.

Les valeurs de réglage sont indiquées dans le paragraphe "mise en service". Utiliser des pièces d'origine constructeur.

- Déposer le capot du brûleur.



Contrôle des organes de combustion

- Sortir la cellule et l'essuyer avec un chiffon propre et sec.
- Déconnecter les câbles d'allumage du transformateur et le tube fuel.
- Desserrer les trois vis **W** du couvercle et dégager les organes de combustion.
- Déconnecter les câbles des électrodes.
- Déposer et nettoyer le déflecteur.
- Démonter et changer le gicleur.
- Nettoyer ou changer les électrodes.
- Contrôler leur réglage.
- Dépoussiérer si besoin les parties accessibles depuis le couvercle.
- Remonter l'ensemble en procédant en sens inverse du démontage.

Nettoyage du circuit aéraulique

- Extraire les organes de combustion.
- Déconnecter le câble du servomoteur.
- Dévisser les six vis de la platine moteur en commençant par le bas.
- suspendre la platine par son crochet sur le carter.
- Dépoussiérer le circuit aéraulique et la turbine.
- Remonter l'ensemble.

Nettoyage de la boîte à air

- Démonter les deux vis **V** de la boîte à air.
- Dépoussiérer la boîte et la mousse d'isolation acoustique.
- Remonter la boîte à air, puis le brûleur.

Nettoyage de la cellule.

- Nettoyer avec un chiffon propre et sec.
- Remonter la cellule.

Nettoyage du pré-filtre en amont du flexible d'aspiration (le cas échéant).

Changement de l'embout.

- Desserrer la vis du collier.
- Extraire le brûleur et le déposer au sol.
- Desserrer de deux tours les quatre vis de l'embout et le déposer.
- Remplacer, indexer et fixer l'embout.
- Remonter l'ensemble dans le sens inverse du démontage.
- Vérifier la position des flexibles.

Nettoyage du filtre sur la pompe fuel

Le filtre se trouve à l'intérieur de la pompe. Il doit être nettoyé à chaque entretien.

- Placer un récipient sous la pompe pour recueillir le fuel.
- Déposer les vis et le couvercle.
- Retirer le filtre, le nettoyer ou le remplacer.
- Remonter le filtre et le couvercle avec un joint neuf.
- Visser énergiquement.
- Ouvrir la vanne manuelle du combustible.
- Contrôler la pression et l'étanchéité.

Pompe

- Contrôler:
 - la pression de pulvérisation,
 - l'étanchéité des circuits,
 - l'accouplement pompe moteur,
 - l'état des flexibles.

Vannes fuel

Les vannes ne nécessitent pas d'entretien particulier.

Aucune intervention n'est autorisée. Les vannes défectueuses doivent être changées par un technicien qui procédera ensuite à de nouveaux contrôles d'étanchéité, de fonctionnement et de combustion.

Vérification des connexions

Sur la cassette de raccordement, le moteur de ventilation et le servomoteur.

Nettoyage du capot

- Nettoyer le capot avec de l'eau additionnée de détergent.
- Remonter le capot.

Remarques

Après toute intervention:

- Contrôler la combustion dans les conditions réelles d'exploitation (portes fermées, capot en place, etc); ainsi que l'étanchéité des différents circuits.
- Exécuter les contrôles de sécurité.
- Consigner les résultats sur les documents appropriés.

Maintenance



- Vérifier lors d'une panne:
 - la présence de tension électrique,
 - l'alimentation en combustible (quantité et ouverture des vannes),
 - les organes de régulation.

Si le dérangement persiste:

- Déposer le cache **A4**.
- Lire les signaux lumineux émis par le coffret de commande et de sécurité avec leur signification dans le tableau ci-inclus.

Pour décrypter d'autres informations émises par le coffret, des appareils spécifiques sont disponibles. Ils s'adaptent aux coffrets SH 113 et SH 213.

Tous les composants de sécurité ne doivent pas être réparés mais remplacés par des références identiques.



N'utiliser que des **pièces d'origine constructeur**.

Remarque:

Après toute intervention:

- Contrôler la combustion, ainsi que l'étanchéité des différents circuits.
- Exécuter les contrôles de sécurité.
- Consigner les résultats sur les documents appropriés.

Constats	Causes	Remèdes
<p>Le brûleur ne démarre pas après la fermeture thermostatique.</p> <p>Le coffret ne signale aucun défaut.</p>	<p>Chute ou absence de tension d'alimentation.</p> <p>Coffret défectueux.</p>	<p>Vérifier l'origine de la baisse ou de l'absence de tension.</p> <p>Changer le coffret.</p>
<p>Le brûleur démarre à la mise sous tension durant un temps très court, s'arrête et émet ce signal: * - </p> <p>Le brûleur était en régime établi * </p>	<p>Le coffret a été volontairement arrêté.</p> <p>Disparition de la flamme en fonctionnement.</p>	<p>Réarmer le coffret.</p> <p>Nettoyer, changer le détecteur de flamme. Régler la combustion. Changer le coffret.</p>
<p>Le brûleur ne démarre pas après la fermeture thermostatique et émet ce signal: * </p> <p>Le brûleur se met en dérangement à la fin du temps de sécurité et émet ce signal: * </p>	<p>Lumière parasite en préventilation ou préallumage.</p> <p>Sans flamme à la fin du temps de sécurité.</p>	<p>Nettoyer, changer l'électrovanne, ou la pompe si l'électrovanne est intégrée.</p> <p>Vérifier le niveau de fuel dans la citerne. Ouvrir les vannes. Vérifier, régler la pression si gavage.</p> <p>Contrôler le fonctionnement et la pression de la pompe, son accouplement, son filtre, son électrovanne.</p> <p>Contrôler le circuit d'allumage, les électrodes et leur réglage. Nettoyer les électrodes.</p> <p>Remplacer si besoin: les électrodes, les câbles d'allumage, le transformateur, le gicleur.</p>

Informazioni generali

Indice

Garanzia, sicurezza

Principali leggi e norme di riferimento

Indice

Informazioni generali

Garanzia, sicurezza.....	19
Principali leggi e norme di riferimento.....	19
Descrizione del bruciatore, imballo ...	20

Dati tecnici

Vedere dati tecnici Nr 13015263

Installazione

Montaggio	21
Allacciamento gasolio.....	22
Collegamenti elettrici	22

Messa in funzione

Controlli preliminari.....	23
Controlli e regolazioni	
Organi di combustione,	
Aria secondaria.....	24
Scelta degli ugelli	24
Descrizione e regolazioni,	
aria comburente.....	25
Caratteristiche dei programmatori	
di comando e sicurezza	26
Sequenze di funzionamento dei	
programmatori	27
Opzioni di collegamento.....	28
Cassette di collegamento.....	29-30
Descrizione e regolazioni	
pompa gasolio	31
Accensione	32
Regolazione e controllo delle	
sicurezze	32

Manutenzione.....

Possibili inconvenienti

Garanzia

L'installazione e la messa in servizio devono essere eseguite da un tecnico secondo la regola d'arte. Le norme in vigore e le istruzioni della presente documentazione devono essere rispettate. La mancata applicazione, anche se parziale, di queste disposizioni potrà sollevare il costruttore da ogni garanzia e responsabilità legale e/o contrattuale. Riferirsi inoltre :
– al certificato di garanzia unito al bruciatore,
– alle condizioni generali di vendita.

Sicurezza

Il bruciatore è costruito per essere montato su un generatore di calore, che deve essere in perfetto stato di funzionamento e collegato ad un condotto per lo scarico dei fumi. Il condotto di scarico dei fumi ed il locale ove viene installato il bruciatore devono essere conformi alle Leggi e Norme specifiche vigenti e devono assicurare un aerazione sufficiente per l'afflusso dell'aria comburante ed i necessari ricambi d'aria.

Il bruciatore deve essere alimentato esclusivamente a 230 VAC^{±1%} 50Hz^{±1%}

con neutro a terra.

Il bruciatore deve poter essere isolato dalla rete mediante un dispositivo di sezionamento onnipolare conforme alle Norme in vigore.

Il personale addetto deve intervenire con la massima cautela, evitando in particolare ogni contatto diretto con le zone calde non protette e con i circuiti elettrici.

In caso di operazioni di pulizia o lavaggi in locale caldaia, togliere la tensione elettrica nel locale. Evitare gli spruzzi d'acqua sulle parti elettriche del bruciatore.

E' assolutamente vietato l'uso di solventi clorati (percloro, trielina, ecc.) per la pulizia del bruciatore.

In caso d'allagamento, incendio, fuga di combustibile o funzionamento irregolare (odore, rumori sospetti...), spegnere il bruciatore, interrompere l'alimentazione elettrica generale e quella del combustibile e far intervenire un tecnico abilitato.

E' obbligatorio effettuare la pulizia periodica dei focolari, dei loro accessori, dei condotti di fumo e dei camini. La pulizia va effettuata almeno una volta all'anno e prima della messa in funzione del bruciatore.

Far riferimento, per questo, alle Norme in vigore.

Principali leggi e norme di riferimento

- Legge 13/7/1996 N° 615 :
 - Provvedimenti contro l'inquinamento atmosferico.
- Decreto del Presidente della Repubblica N° 1391 del 22/12/1970 :
 - Regolamento per l'esecuzione della Legge 13/7/1966 N° 615.
- Legge 5/3/1990 N° 46 :
 - Norme per la sicurezza degli impianti.
- Decreto del Presidente del Consiglio dei Ministri del 2/10/1995 :
- Disciplina delle caratteristiche merceologiche dei combustibili.
 - Norma CEI 64-8 : Impianti elettrici utilizzatori a tensione nominale non superiore a 1000 V in corrente alternata e a 1500 V in corrente continua.
- Circolare Ministero dell'interno N° 73 del 29/7/1971 :
 - Impianti termici ad olio combustibile o a gasolio. Istruzioni per l'applicazione delle norme contro l'inquinamento atmosferico ; disposizioni ai fini della prevenzione incendi.
- Decreto Ministero dell'Interno del 16/2/1982 :
 - Modifica del Decreto Ministeriale del 27/9/1965 concernente la determinazione delle attività soggette alle visite di prevenzione incendi.
- Decreto del Presidente della Repubblica N° 577 del 29/7/1982 :
 - Approvazione del regolamento concernente l'espletamento dei servizi.

IT

Informazioni generali

Descrizione del bruciatore Imballo

Descrizione del bruciatore

I bruciatori di gasolio monoblocco gasolio NC12, NC16 e NC21 sono apparecchi monoblocco ad aria soffiata, a funzionamento monostadio o bistadio. Sono previsti per funzionare con un gasolio con viscosità compresa tra 1,6 e 6mm²/s a 20°C (cSt) e con un potere calorifico H_i = PCI = 11,86kWh/kg.

I NC12, NC16 e NC21 sono dei bruciatori a 1 ugello, con :

- 1 regolazione di pressione sulla pompa (bruciatore monostadio)
- 2 regolazioni di pressione sulla pompa (bruciatore bistadio).

Si adattano a generatori di calore conformi

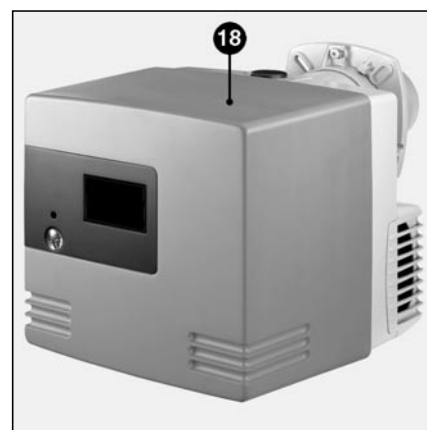
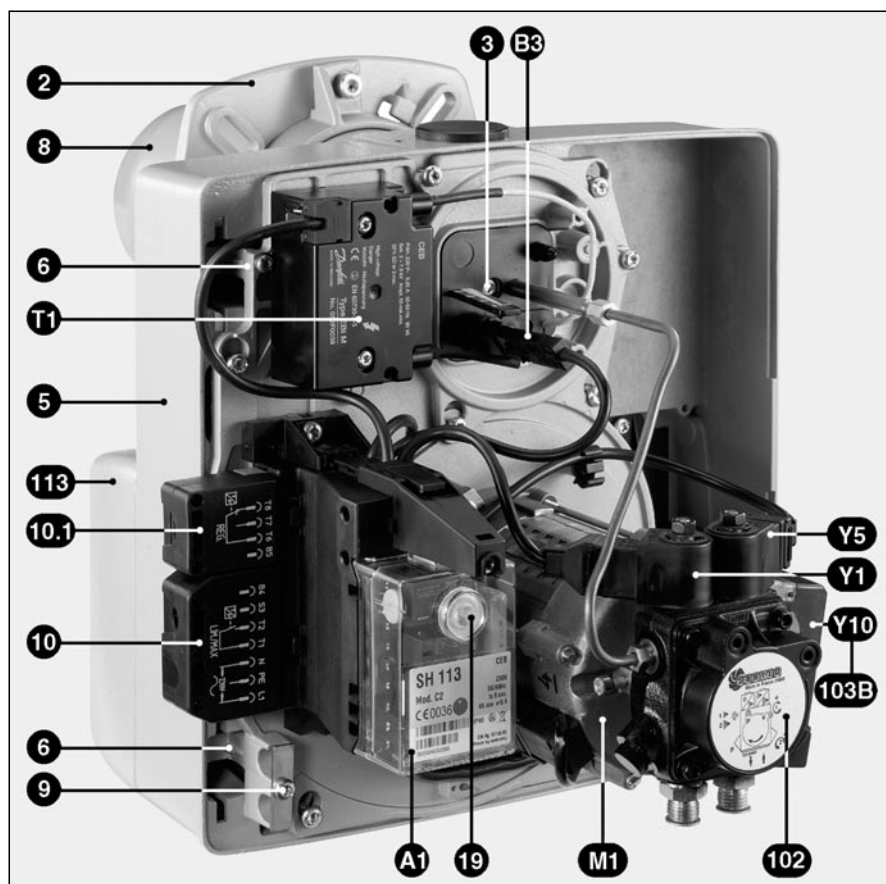
alla Norma EN 303.1 e sono disponibili con due lunghezze di testa di combustione (T1 - T2).

Il programmatore di comando e sicurezza è previsto per un funzionamento intermittente (limitato a ventiquattro ore nel caso di funzionamento continuo).

Imballo

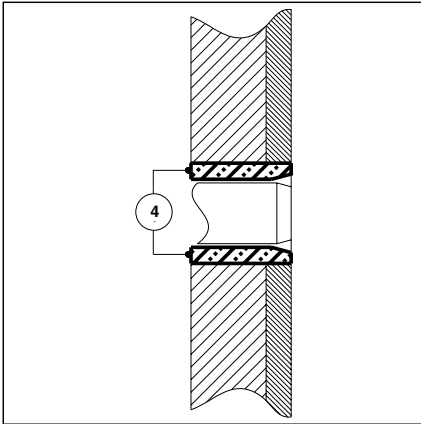
Il bruciatore con il coperchio è consegnato entro un imballo di cartone del peso di circa 25 kg comprendente :

- il sacchetto degli accessori per il montaggio:
 - due flessibili L 1,00m,
 - la flangia di fissaggio,
 - la guarnizione attacco caldaia,
 - un sacchetto della bulloneria.
- la busta con la documentazione comprendente :
 - le istruzioni d'uso e manutenzione,
 - lo schema elettrico e idraulico,
 - il libretto di "Avvertenze",
 - il certificato di garanzia.



- Comando serranda aria :
Y10 Servomotore (bistadio)
103B Manuale (monostadio)
- A1 Programmatore di comando e sicurezza
 - B3 Cellula fotoresistenza
 - M1 Motore del ventilatore e della pompa
 - T1 Trasformatore d'accensione
 - 2 Flangia di fissaggio
 - 3 Vite regolazione della quota Y
 - 5 Carter (voluta da basso)
 - 6 Dispositivo di aggancio della piastra portacomponenti
 - 8 Imbuto
 - 9 Vite morsetto fermo flessibili
 - 10 Collegamenti elettrici alla caldaia:
 - 10 Presa 7 poli (monostadio e bistadio)
 - 10.1 Presa 4P (termostato regolazione 2° stadio)
 - 18 Coperchio del bruciatore
 - 19 Pulsante di sblocco e blocco del programmatore (con codice luminoso dei guasti)
 - 102 Pompa gasolio con :
 - Y1 Elettrovalvola 1° stadio sulla pompa
 - Y5 Elettrovalvola 2° stadio sulla pompa
 - 113 Scatola aria

Montaggio



Montaggio del bruciatore

Il bruciatore si fissa alla caldaia mediante la flangia in dotazione.

La foratura consigliata del $\varnothing b$ è scritta in grassetto sul disegno.

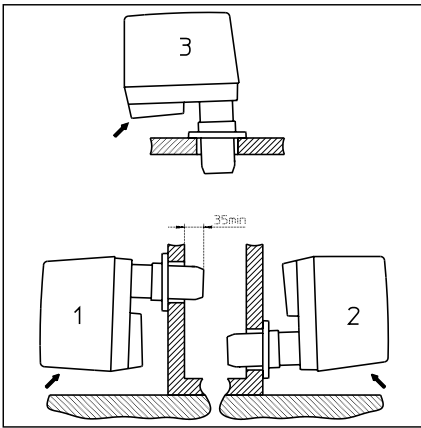
Se il $\varnothing a$ sulla piastra caldaia è superiore al \varnothing massimo riportato nel disegno (vedere dati tecnici), prevedere una contropiastra frontale.

- Fissare la flangia e la sua guarnizione sulla caldaia.
- Controllare la tenuta.

Il bruciatore si monta normalmente in posizione **1**. In caso di necessità può essere montato in posizione **2** o **3**.

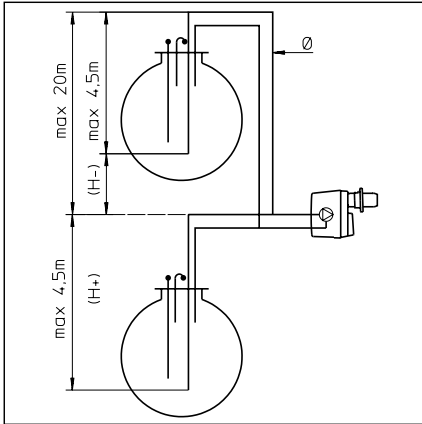
- Far scorrere l'imbuto del bruciatore sulla flangia adattando la penetrazione alle prescrizioni del costruttore del generatore.
- Stringere il collare di bloccaggio, sollevando leggermente da dietro il bruciatore.
- Se necessario, déclipser la targa di segno, girarla di 180° , e reclipser sul capot.

Se il generatore è provvisto di un portellone apribile per l'accesso al focolare, riempire lo spazio **4** tra il foro e l'imbuto con materiale refrattario (non fornito).



Installazione

Allacciamento gasolio Collegamenti elettrici



Allacciamento gasolio

Gli schemi a fianco permettono di determinare il diametro interno delle tubazioni.

Si presentano due casi:

- Ad aspirazione diretta:
in funzione della lunghezza L, dell'altezza d'aspirazione o della caduta H e degli inconvenienti di percorso.
Le lunghezze indicate si riferiscono a un'installazione comprendente una valvola d'intercettazione, una valvola di ritegno e quattro gomiti.
La depressione max è 0,4bar.

- Con pompa di trasferimento in anello:
secondo il tipo d'installazione le caratteristiche della pompa di alimentazione dovranno corrispondere a diversi criteri, in modo particolare:
- la portata oraria,
- la velocità di deflusso del fluido,
- la pressione massima di alimentazione.
Questo tipo d'installazione è da preferire per ottenere un maggiore durata di vita della pompa di nebulizzazione.

In entrambi i casi, dovranno essere montati a monte del flessibile d'aspirazione o d'alimentazione, un filtro 120µm ed una valvola manuale d'intercettazione (non forniti), idonei per l'uso.

Correzione di altitudine	
Pompa in aspirazione (H+) o a caduta (H-)	
Altitudine (m)	H fittizia (m)
0-500	0
501-800	0,5
801-1300	1,0
1301-1800	1,5
1801-2200	2,0

es.: altitudine 1100 m, H fittizia = 1m, H reale = 2m
 H corretta in aspirazione 2 + 1 = 3m
 H corretta a caduta 2 - 1 = 1m
 Scegliere nella tabella il Ø delle tubazioni in funzione della distanza esistente tra la cisterna e la pompa.
 Se H corretta in aspirazione supera i 4m: prevedere una pompa di trasferimento (pressione max 2bar)

H corretta (m)	Impianto bitubo L (m)	
	NC12 - NC16 - NC21	
	Ø (mm)	
	6/8	8/10
4,0	17	54
3,0	14	47
2,0	12	40
1,0	10	34
+0,5	9	31
0	8	27
-0,5	7	24
-1,0	6	21
-2,0	4	14
-3,0	-	8

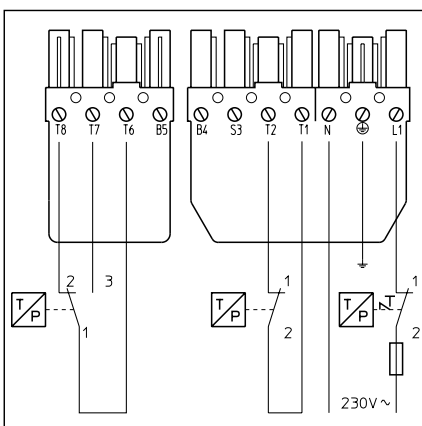
Importante:

In aspirazione:

- Riempire completamente di gasolio la tubazione d'aspirazione tra la pompa di nebulizzazione e il pescante della cisterna.

Con pompa di trasferimento in anello:

- Riempire, alimentare, evacuare e regolare la pressione massimo a **2bar** nel circuito. Si consiglia di montare un pressostato per asservire il funzionamento del bruciatore alla pressione dell'alimentazione.
- Controllare la tenuta.



Collegamenti elettrici

Caratteristiche elettriche :

voltaggio, frequenza e potenza sono indicate sulla targhetta segnaletica.
 Sezione min. dei conduttori : 1,5mm²
 Fusibili di protezione : min 6,3A ad azione ritardata.

Per i collegamenti, far riferimento agli schemi elettrici:

- quello unito al bruciatore
- quello in serigrafia sulla presa 7P
- quello in serigrafia sulla presa 4P per il termostato regolatore.

⚠ Il bruciatore deve poter essere isolato dalla rete per mezzo di un dispositivo di sezionamento

conforme alle norme in vigore. Il bruciatore ed il generatore di calore sono collegati tra di loro da un connettore a 7 poli 1. I cavi collegati devono avere un diametro compreso fra 8,3 e 11mm.

Facoltativo :

Allacciamento esterno :

- di un allarme tra S3 e N.
- di un contatore tra B4 e N per totalizzare le ore di funzionamento e tra B5 e N per contabilizzare le ore di funzionamento a portata nominale (solo per bruciatori bistadio).

Messa in funzione

Controlli preliminari

La messa in servizio del bruciatore implica contemporaneamente quella dell'impianto, sotto la responsabilità dell'installatore o del suo rappresentante che è il solo a potersi far garante della conformità dell'impianto alle regole dell'arte ed alle norme e regolamenti in vigore. Al collaudo l'installatore deve aver riempito di gasolio l'impianto di alimentazione, realizzato lo spurgo e il controllo della perfetta tenuta delle tubazioni a monte del rubinetto e delle valvole di intercettazione.

Controlli preliminari

- Verificare:
 - che la tensione e la frequenza elettrica nominali siano uguali a quelle indicate sulla targhetta d'identificazione,
 - la polarità tra fase e neutro,
 - la connessione del filo di terra preventivamente collaudato,
 - l'assenza di tensione tra neutro e terra,
 - il senso di rotazione del motore,
- Togliere l'alimentazione elettrica al bruciatore.
- Verificare l'assenza di tensione.
- Chiudere i rubinetti d'intercettazione del gas e del gasolio.
- Attenersi alle istruzioni dei costruttori del generatore e degli apparecchi di regolazione.
- Verificare:
 - che la caldaia sia piena d'acqua sotto pressione,
 - che la/le pompa/e di circolazione sia/siano in funzione.
 - che la/le valvola/e sia/siano aperta/e.
 - che l'alimentazione del bruciatore e la tubazione d'evacuazione dei prodotti della combustione siano effettivamente in servizio e compatibili con la potenza nominale del bruciatore e dei combustibili,
 - la presenza, la taratura, la regolazione delle protezioni elettriche fuori bruciatore,
 - la regolazione del circuito di regolazione della caldaia
 - il livello del gasolio nella cisterna,
 - che la tubazione d'aspirazione sia riempita,
 - la posizione dei flessibili: aspirazione e ritorno,
 - che la pressione d'alimentazione non sia superiore a 2bar,
 - la posizione dei rubinetti situati all'esterno del locale caldaia e del prefiltro.

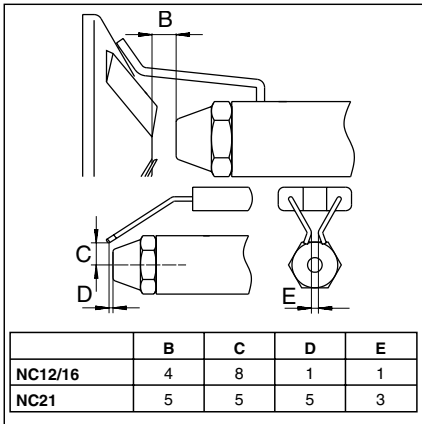
Controllo della tenuta del circuito gasolio

- Montare un manometro e un vuotometro sulla pompa prima di aprire la valvola di intercettazione del combustibile. Le letture vanno effettuate con il bruciatore in funzionamento.
- Verificare ulteriormente la tenuta dell'impianto di alimentazione.

IT

Messa in funzione

Controlli e regolazioni Organi di combustione, aria secondaria Scelta degli ugelli



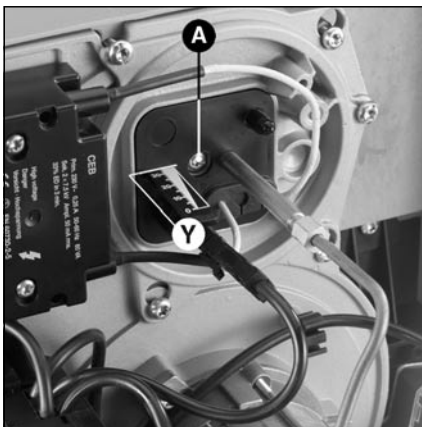
Controllo e regolazione degli organi di combustione

Alla consegna, il ugello è già montato.

- Togliere la cellula dal suo alloggiamento.
- Scollegare i cavi di accensione dal trasformatore e il tubetto del gasolio.
- Allentare le tre viti del coperchio
- Ruotare (sistema a baionetta) ed estrarre l'insieme.
- Verificare le regolazioni degli elettrodi d'accensione (ved. disegni).
- Aggiustare e posizionare il ugello in funzione della potenza della caldaia.
- Rimontare l'insieme.
- Controllare di nuova la tenuta.

In caso di smontaggio dell'imbuto:

- Al rimontaggio, controllare che il foro d'evacuazione del gasolio durante l'arresto si trovi in **posizione verticale bassa**.



Aria secondaria.

E' il flusso d'aria ammesso tra il diametro del deflettore e l'imbuto. La posizione del deflettore (quota Y) si legge su un'asticella graduata da 0 a 35mm.

L'aria secondaria massima è sulla graduazione 35 e il minimo su 0.

Tuttavia, secondo:

- la qualità dell'accensione, (colpo, vibrazione, funzionamento a scatti, ritardo),
 - l'igiene della combustione,
- si può aggiustare questo valore.

Regolazione

Si effettua senza smontare il bruciatore,

durante il funzionamento o spento, secondo i valori indicati nel presente. Diminuendo la quota Y, il CO₂ aumenta e viceversa.

- Girare la vite A nell'ordine desiderato.

Bruciatore	Potenza bruciatore kW	Portata gasolio kg/h	Ugello 45°S Gph	Pressione pompa bar	Quota Y mm	Regolazione aria Serranda da 0 a 90°
NC12H101	80	6,7	1,75	11	25	35
	100	8,4	2,25	11	30	55
	120	10,1	2,75	11	35	70
NC16H101	110	9,3	2,5	11	25	50
	130	11,0	2,75	11	30	80
	160	13,5	3,5	11	35	90
NC21H101	140	11,8	3	11	20	50
	160	13,5	3,5	11	20	60
	180	15,2	4	11	35	90
	210	17,7	5	11	35	90

Alla consegna, la pompa è regolata a 11bar ± 0,5 bar.

In grassetto: equipaggiamento alla consegna 1kg gasolio a 10°C = 11,86kW

Ugelli equivalenti: Danfoss 45°S - Steinen 60°SS, 45°SS - Hago 60P, 45P

Regolazione della testa di combustione

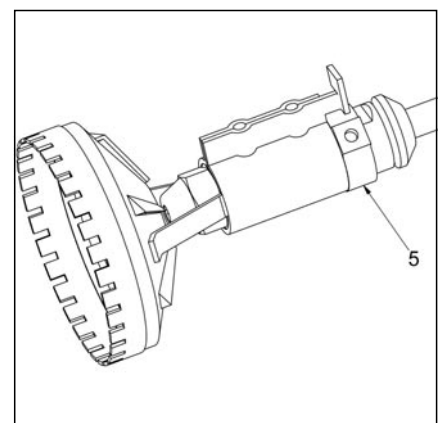
I valori di regolazione della testa di combustione (Quota Ugello Deflettore-quota B, Quota Ugello Elettrodi di accensione - quota C) possono essere controllati tramite lo schema. Le due quote sono prerregolate in fabbrica. La quota B è stata fissata tramite l'anello di regolazione 5. Quando si smonta il deflettore per sostituire l'ugello, non è necessario adeguare la quota B, dal momento che il deflettore è rimontato a finecorsa sull'anello 5.

Bruciatore	Potenza bruciatore kW		Portata gasolio kg/h		Ugello 45°S Gph	Pressione pompa bar		Quota Y mm	Regolazione aria Serranda da 0 a 90°	
	1° sta.	2° sta.	1° sta.	2° sta.		1° sta.	2° sta.		1° sta.	2° sta.
NC12H201	60	80	5,1	6,7	1,35	11	22	20	30	50
	70	100	5,9	8,4	1,5	11	22	30	30	60
	90	120	7,6	10,1	2	11	21	35	35	60
NC16H201	80	110	6,7	9,3	1,75	11	22	25	30	50
	100	140	8,4	11,8	2,25	11	22	30	35	90
	110	160	9,3	13,5	2,5	11	22	35	35	90
NC21H201	100	140	8,4	11,8	2,25	11	22	15	35	70
	125	170	10,5	14,3	2,75	11	22	20	40	90
	150	210	12,6	17,7	3,5	11	21	35	50	90

Alla consegna, la pompa è regolata a 11-22bar ± 0,5 bar.

In grassetto: equipaggiamento alla consegna 1kg gasolio a 10°C = 11,86kW

Ugelli equivalenti: Danfoss 45°S - Steinen 60°SS, 45°SS - Hago 60P, 45P



Messa in funzione

Descrizione e regolazioni Aria comburente

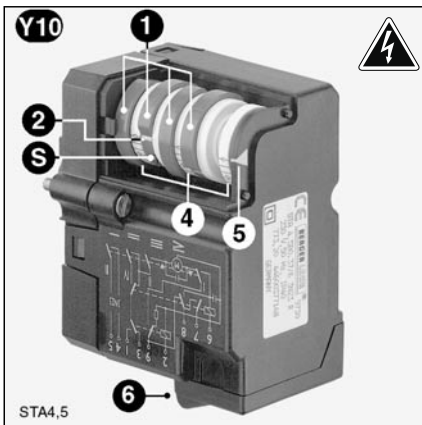


Bruciatore monostadio

Comando manuale 103 B

- Allentare la vite di bloccaggio sulla scala graduata.
- Scegliere nella tabella, in funzione della potenza voluta, l'apertura della serranda aria sulla scala graduata da 0 a 90°.
- Regolare al valore indicato.
- Stringere nuovamente la vite di bloccaggio sulla scala graduata.

Bruciatore	Potenza bruciatore kW	Regolazione aria Serranda da 0 a 90°
NC12H101	80	35
	100	55
	120	70
NC16H101	110	50
	130	80
	160	90
NC21H101	140	50
	160	60
	180	90
	210	90

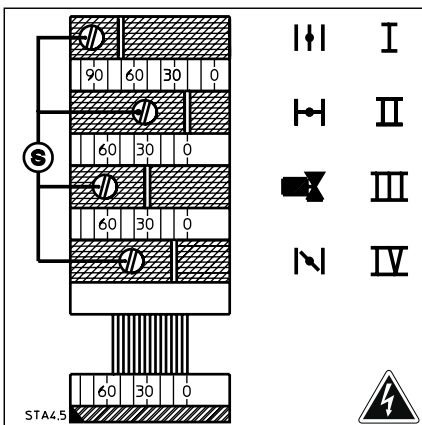


Bruciatore bistadio

Servomotore Y10

- 1 Quattro camme rosse regolabili
- 2 Indice di posizione delle camme rispetto ai cilindri graduati 4.
- S Vite di regolazione delle camme.
- 4 Tre cilindri graduati da 0 a 160° non regolabili.
- 5 Indice di posizione della serranda aria.
- 6 Connettore elettrico disinscrivibile.

Bruciatore	Potenza bruciatore kW		Regolazione aria Serranda	
	1° st.	2° st.	1° st.	2° st.
NC12 H201	60	80	30	50
	70	100	30	60
	90	120	35	60
NC16 H201	80	110	30	50
	100	140	35	90
	110	160	35	90
NC21 H201	100	140	35	70
	125	170	40	90
	150	210	50	90



Funzione delle camme

Camma Funzione

- I Portata dell'aria nominale
- II Chiusura all'arresto 0°
- III Alimentazione della valvola combustibile 2° stadio
 - Regolare tra le valore della camma IV e le valore della camma I. In maggior parte dei casi, un regolo giuste al mezzo conviene.
- IV Portata dell'aria 1° stadio.

Regolazione

- Togliere il coperchio.
- Controllare l'azzeramento del tamburo delle camme.
- Preregolare le camme secondo la potenza della caldaia ed i valori indicati nella tabella qui a fianco.



- Per far questo:
- Agire sulle camme con le viti S. La posizione angolare si rileva rispetto all' indice situato su ciascuna camma.

Messa in funzione

Caratteristiche dei programmatori di comando e sicurezze Sequenze di funzionamento dei programmatori



Premere su R durante provoca ...
... meno di 9 secondi ...	il riarmo o il sbloccaggio del programmatore.
... tra 9 e 13 secondi ...	il cancellazione delle statistiche del programmatore.
... più di 13 secondi ...	nessun effetto sul programmatore.

I programmatori di comando e sicurezza GASOLIO :
 - SH 113 monostadio,
 - SH 213 bistadio,
 sono apparecchi il cui programma è gestito da un microprocessore. Essi incorporano anche l'analisi dei guasti con segnali luminosi codificati.

Quando il programmatore è in blocco, il tasto **R** è acceso. Ogni 10 secondi il codice di blocco appare fino al momento in cui il programmatore non viene riarmato.

Grazie alla memoria non volatile del microprocessore è possibile un ulteriore controllo.

Il programmatore si arresta senza segnale quando la tensione è inferiore al minimo richiesto.

Quando la tensione ritorna normale, il programmatore si reinserisce automaticamente.

In caso di funzionamento continuo del bruciatore, è obbligatorio far effettuare almeno uno spegnimento ogni 24 ore.

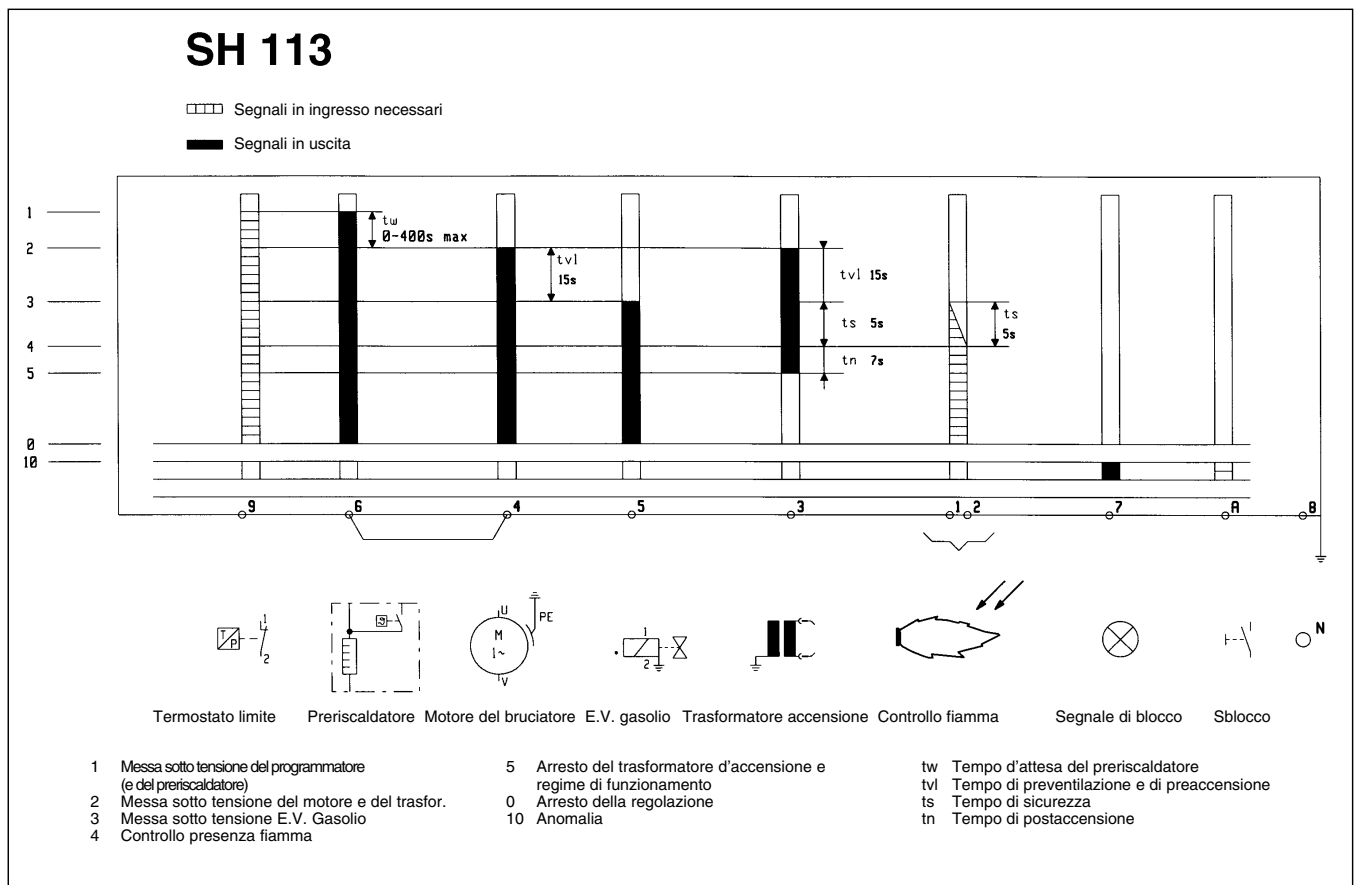
! Le operazioni di smontaggio e di rimontaggio del programmatore devono essere effettuate senza tensione. Il programmatore non deve essere **né aperto, né riparato**.

Codice	Informazione di funzionamento o descrizione del guasto
	Informazione :Tempo di preventilazione / di preaccensione
*	Guasto : Nessun segnale di fiamma al termine del tempo di sicurezza.
*	Guasto : Fiamma parassita durante la preventilazione o la preaccensione.
*	Guasto : Scomparsa della fiamma durante il funzionamento.
* -	Guasto : Il programmatore è stato volontariamente fermato.
Codice	Legenda
	Segnale luminoso breve
—	Segnale luminoso lungo
*	Intervallo breve
—	Intervallo lungo

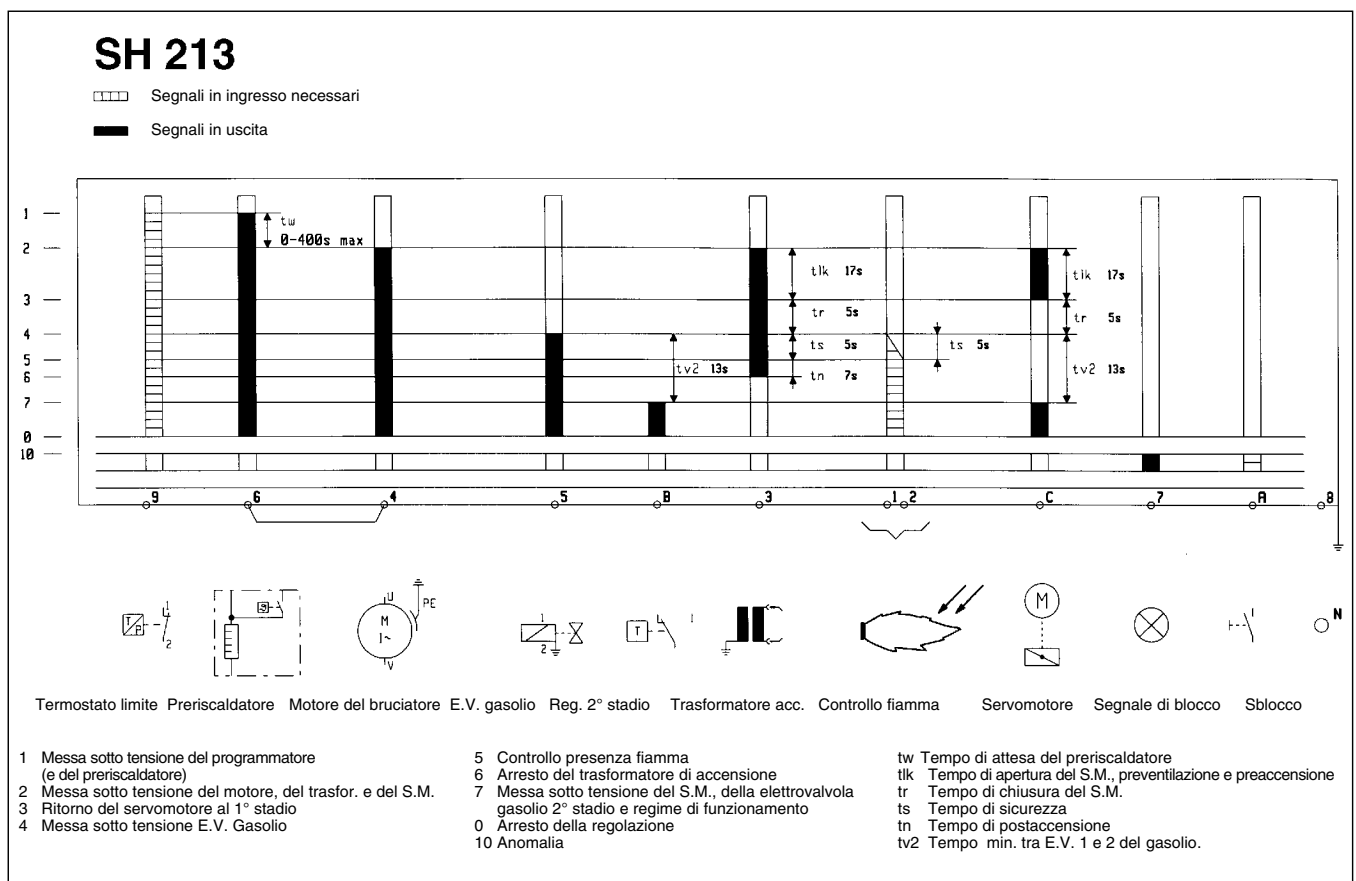
Le informazioni del sistema MDE salvate nel programmatore possono essere lette in chiaro da un Cuenoscope o lette ed estratte ma un micro-computer provvisto di software Cuenocom.

Messa in funzione

Sequenze di funzionamento dei programmatori



IT



Messa in funzione

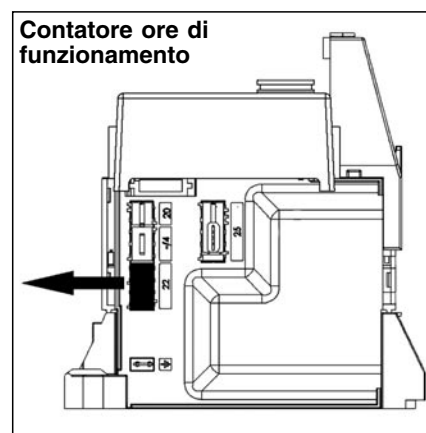
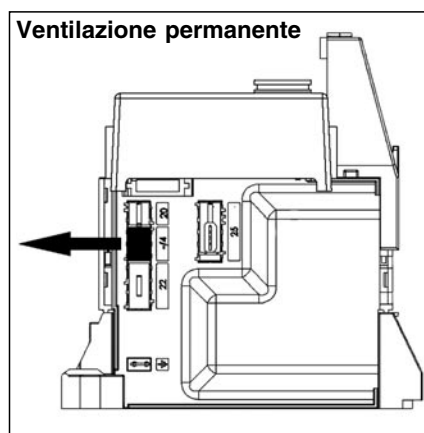
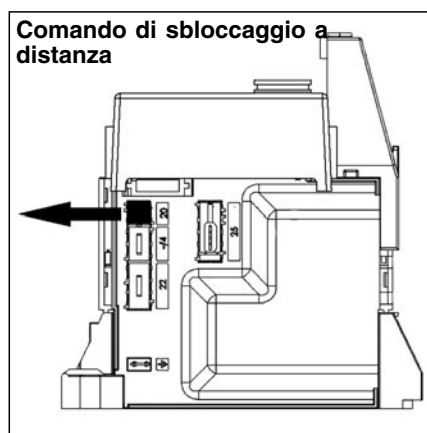
Opzioni di collegamento

Diverse posizioni d'allacciamento per il collegamento di apparecchi esterni (ad esempio, contattore di funzionamento) sono disponibili sulla cassetta di collegamento che si trova al di sotto della programmatore di comando.

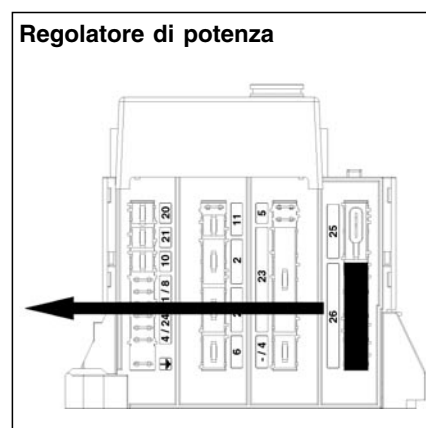
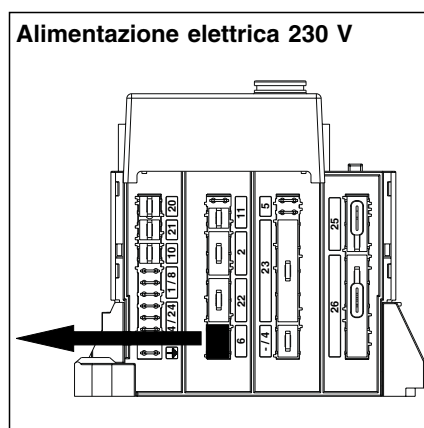
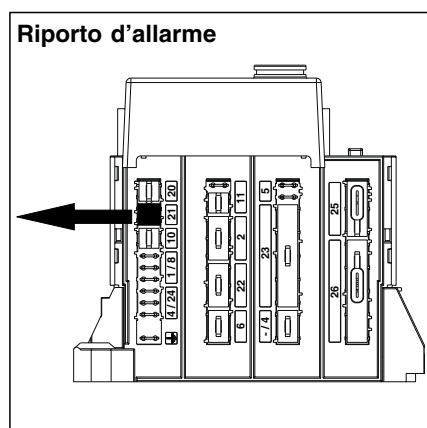
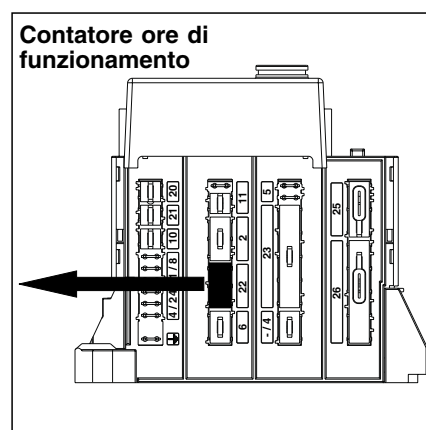
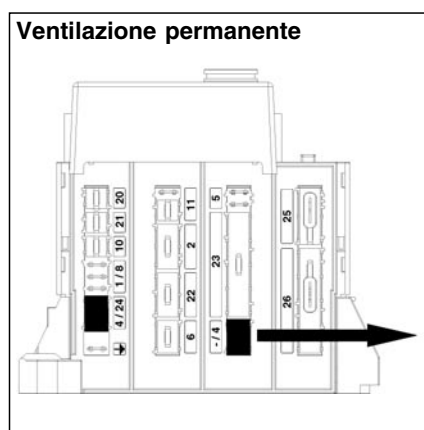
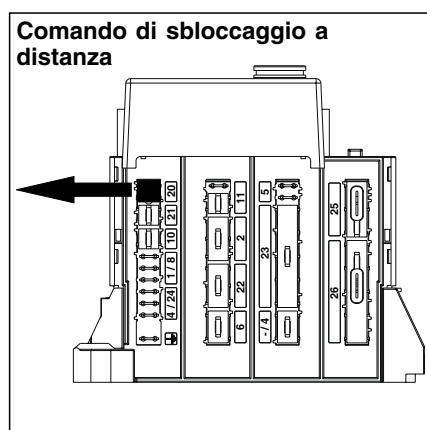
In tal caso :

- Rompere l'opercolo di protezione della relativa presa con un piccolo cacciavite.
- Quindi inserire il connettore e fare passare il cavo nella direzione indicata (vedere figure).

Bruciatori monostadio

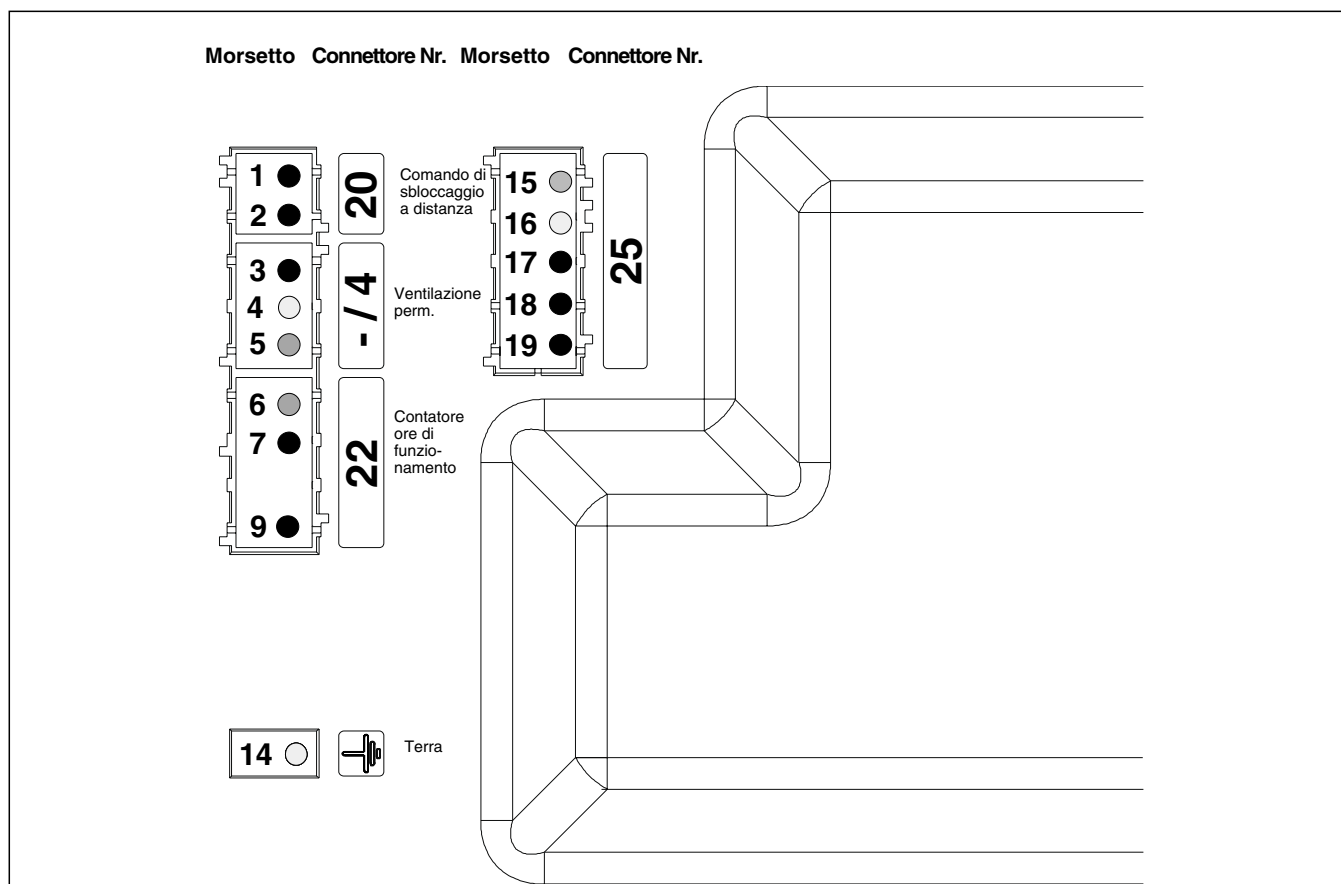


Bruciatori bistadio



Messa in funzione

Cassetta di collegamento Bruciatori monostadio

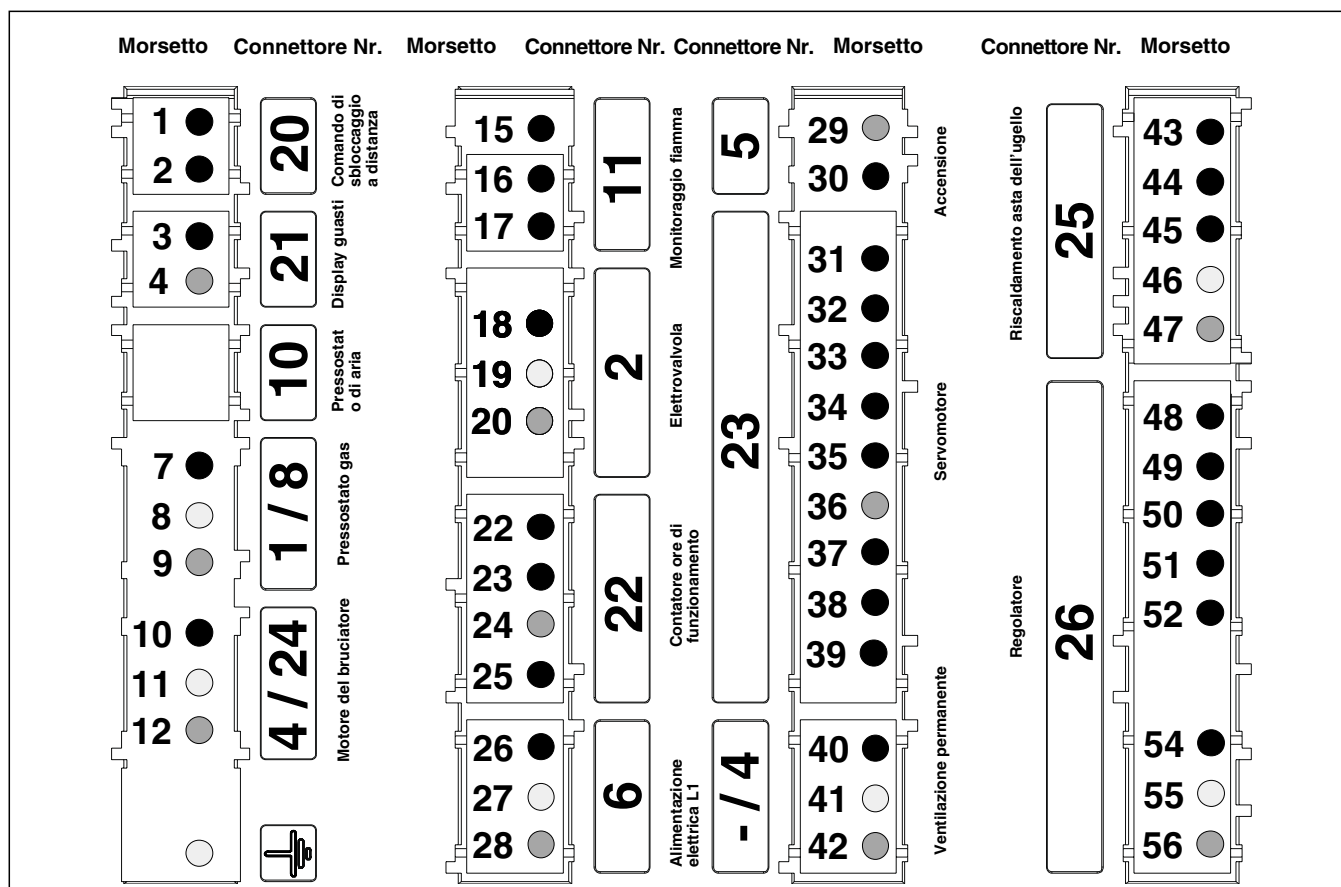


IT

Morsetto	Descrizione
1	Morsetto A del programmatore
2	Morsetto 9 del programmatore
3	Fase
4	Terra
5	Neutro
6	Neutro
7	Fase
9	Morsetto 5 del programmatore
14	Terra
15	Non utilizzato per NC12/16/21
16	Non utilizzato per NC12/16/21
17	Non utilizzato per NC12/16/21
18	Non utilizzato per NC12/16/21
19	Non utilizzato per NC12/16/21

Messa in funzione

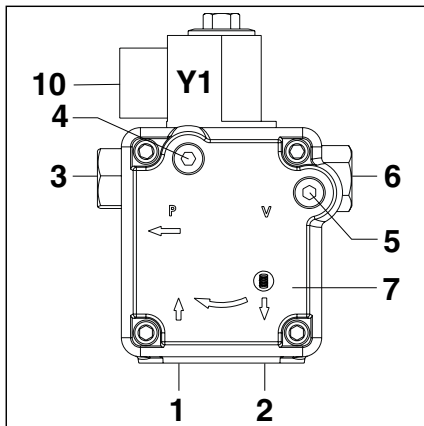
Cassetta di collegamento Bruciatori bistadio



Morsetto	Descrizione	Morsetto	Descrizione
1	Morsetto A del programmatore	31	Morsetto B del programmatore tramite i morsetti T6 e T7 (se 1° stadio) sulla presa Wiel. 4P (1 del servomotore SM)
2	Morsetto 9 del programmatore	32	Morsetto C del programmatore (2 del servomotore SM)
3	Morsetto 7 del programmatore	33	Morsetto T1 sulla presa Wiel. 7P (2 del servomotore SM)
4	Neutro	34	Morsetto B5 sulla presa Wiel. 4P (4 del servomotore SM) e fase della valvola 2
7	Morsetto 5 del programmatore	35	Morsetto B4 sulla presa Wiel. 7P (5 del servomotore SM) e fase della valvola 1 (morsetto 5 del programmatore)
8	Terra	36	Neutro (6 del servomotore SM)
9	Neutro	37	Morsetto 3 del programmatore (7 del servomotore SM)
10	Morsetto 4 del programmatore	38	Morsetto 6 del programmatore (8 del servomotore SM) (in presenza di un ponticello tra il 4 e il 6 oppure se il riscaldamento è caldo: morsetto 4 e 6)
11	Terra	39	Morsetto B del programmatore tramite i morsetti T6 e T8 sulla presa Wiel. 4P (9 del servomotore SM)
12	Neutro	40	Fase
15	Morsetto 1 del programmatore	41	Terra
16	Morsetto 2 del programmatore	42	Neutro
17	Morsetto 9 del programmatore	43	Morsetto 5 del programmatore (valvola)
18	Morsetto B5 sulla presa Wiel. 4P e morsetto 4 del servomotore SM	44	Morsetto 6 del programmatore (riscaldamento)
19	Terra	45	Morsetto 4 del programmatore (contatto del riscaldamento)
20	Neutro	46	Terra
22	Morsetto 5 del programmatore e morsetto B4 sulla presa Wiel. 7P (contattore 1° stadio)	47	Neutro
23	Morsetto B5 sulla presa Wiel. 4P e morsetto 4 del servomotore SM (contattore 2° stadio)	48	Morsetto T8 sulla presa Wiel. 4P
24	Neutro	49	Morsetto T6 sulla presa Wiel. 4P
25	Fase	50	Morsetto T7 sulla presa Wiel. 4P
26	Fase	51	Morsetto T2 sulla presa Wiel. 7P
27	Terra	52	Morsetto 9 del programmatore
28	Neutro	54	Fase
29	Neutro	55	Terra
30	Morsetto 3 del programmatore	56	Neutro

Messa in funzione

Descrizione e regolazioni Pompa gasolio



Bruciatore monostadio

1	Aspirazione	M14x1,5
2	Ritorno e grano per derivazione interna	M14x1,5
3	Mandata all'ugello	G1/8
4	Presa di pressione	G1/8
5	Presa di depressione o pressione di alimentazione	G1/8
6	Vite regolazione pressione	
7	Indicazione per monotubo	
10	Bobina elettrovalvola gasolio	
Y1	Elettrovalvola gasolio	

Regolazione pressione gasolio

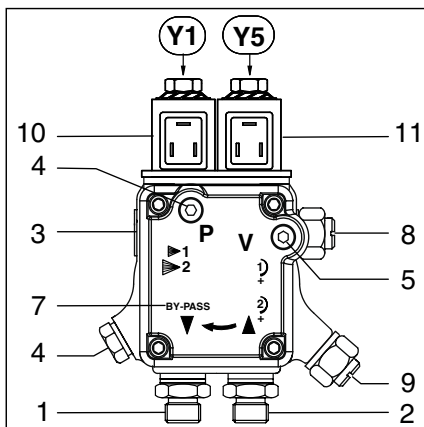
La pompa è preregolata a 11 bar.

- Ruotare la vite **6** in senso orario, la pressione aumenta e inversamente.

In aspirazione diretta dalla cisterna, la depressione max. è di 0,4 bar.

In sovralimentazione, la pressione max è di 2 bar.

IT



Bruciatore bistadio

1	Ritorno e grano per derivazione interna	M14x1,5
2	Aspirazione	M14x1,5
3	Mandata all'ugello	G1/8
4	Presa di pressione	G1/8
5	Presa di depressione o pressione di alimentazione	G1/8
7	Indicazione per monotubo	
8	Regolazione pressione 1° stadio	
9	Regolazione pressione 2° stadio	
10	Bobina elettrovalvola 1° stadio	
11	Bobina elettrovalvola 2° stadio	
Y1	Elettrovalvola 1° stadio	
Y2	Elettrovalvola 2° stadio	

Regolazione pressione gasolio

La pompa è preregolata a 11 bar

(1° stadio) e 22 bar (2° stadio).

- Ruotare in senso orario la vite **8** per il 1° stadio e la vite **9** per il 2° stadio, la pressione aumenta e inversamente.


In aspirazione diretta dalla cisterna, la depressione max. è di 0,4 bar.

In sovralimentazione, la pressione max è di 2 bar.

Messa in funzione

Accensione Regolazione e controllo delle sicurezze

Bruciatore monostadio

 Avvertenza :
Si può procedere all'accensione solamente dopo aver rispettato tutte le condizioni enunciate nei capitoli precedenti.

- Montare un manometro e un vuotometro sulla pompa.
- Aprire i rubinetti di intercettazione del gasolio.
- Chiudere il circuito termostatico.
- Sbloccare, se necessario, il programmatore di comando e sicurezza.

Il bruciatore si accende e il programmatore lampeggia.

- Aspettare che il termostato del preriscaldatore si ferma (per i bruciatori con preriscaldatore).
- Effettuare un controllo della combustione. Misurare l'indice di fumosità e il tenore di CO₂.
- Leggere e correggere la pressione della pompa per ottenere la potenza nominale desiderata.
- Correggere la portata dell'aria intervenendo sul comando manuale **103B**.
- Ruotare verso + :
la fiamma si schiarisce, il tenore di CO₂ diminuisce e inversamente.
- Ottimizzare la qualità dell'accensione e dei parametri di combustione modificando la quota **Y**.
- Ruotare la vite **A** nel senso della **freccia** - :
l'indice di CO₂ aumenta e inversamente. La modifica della quota **Y** può necessitare la correzione della portata dell'aria.
- Effettuare un controllo della combustione :
 - tenore di CO₂ superiore al **12%**,
 - indice di fumosità inferiore a **1**.


Rispettare i valori della temperatura dei fumi previsti dal costruttore della caldaia in funzione del rendimento utile richiesto.

- Spegnerne e accendere nuovamente il bruciatore.

Verificarne il funzionamento.

- Controllare le sicurezze.

Bruciatore bistadio

 Avvertenza :
Si può procedere all'accensione solamente dopo aver rispettato tutte le condizioni enunciate nei capitoli precedenti.

- Montare un manometro ed un vuotometro sulla pompa.
- Aprire i rubinetti di intercettazione del gasolio.
- Disinserire la presa 4 poli (termostato regolazione 2° stadio).
- Chiudere il circuito termostatico.
- Sbloccare, se necessario, il programmatore di comandi e sicurezza.

Il bruciatore si accende in 1° stadio. Verificare la qualità dell'accensione.

- Attendere 8 sec. e ricollegare la presa 4 poli.
- Il bruciatore passa al 2° stadio.
- Controllare la combustione: tasso di CO₂ e di annerimento.
 - Leggere e correggere la pressione della pompa per ottenere la potenza nominale desiderata.
 - Regolare il flusso d'aria agendo sulla camma **I** del servomotore **Y10**.
 - Accrescere il flusso d'aria nel 2° stadio, aumentando il valore letto sul cilindro graduato della camma **I**. L'effetto è diretto.
 - Ridurre il flusso d'aria nel 2° stadio, diminuendo il valore letto sul cilindro graduato della camma **I**. Scollegare per un breve istante, poi ricollegare la presa a 4 poli. La camma **I** assume la nuova posizione.
 - Ottimizzare la qualità dell'accensione, del passaggio di stadio e dei parametri di combustione modificando la quota **Y**.
 - Ruotare la vite **A** nel senso della **freccia** - :
il tenore di CO₂ aumenta e inversamente. La modifica della quota **Y** può richiedere una correzione della portata dell'aria.
 - Effettuare un controllo della combustione :
 - tenore di CO₂ superiore al **12%**,
 - indice di fumosità inferiore a **1**.
- Rispettare i valori della temperatura dei fumi previsti dal costruttore della caldaia in funzione del rendimento utile richiesto.
- Spegnerne il bruciatore.
 - Scollegare la presa 4 poli.
 - Riaccendere in 1° stadio.
 - Controllare la combustione: tasso di CO₂ e di annerimento.

Non intervenire più sulle regolazioni della pressione della pompa e della quota **Y**.

- Correggere la portata dell'aria agendo sulla camma **IV** del servomotore.
 - Per aumentare la portata d'aria del 1° stadio aumentare il valore letto sul cilindro graduato della camma **IV**. Collegare e poi scollegare la presa 4 poli. La camma **IV** assume la nuova posizione regolata.
 - Per ridurre la portata d'aria del 1° stadio diminuire il valore letto sul cilindro graduato della camma **IV**. L'effetto è immediato.
- Spegnerne il bruciatore.
- Collegare la presa 4 poli.
- Riaccendere il bruciatore. Verificarne il funzionamento : all'accensione, al passaggio di stadio all'aumento o alla diminuzione della potenza.
- Controllare le sicurezze.

Regolazione e controllo delle sicurezze

Bruciatori monostadio e bistadio

Cellula.

- Testare la cellula simulando la scomparsa della fiamma.
- Rimettere i coperchi.
- Verificare:
 - la tenuta della flangia attacco bruciatore alla caldaia,
 - l'apertura del circuito di regolazione (limitatore e sicurezza).
- Procedere a un controllo dei parametri della combustione nelle effettive condizioni di funzionamento (porte chiuse, coperchio montato ecc.) e alle prove di tenuta dei vari circuiti.
- Annotare i risultati del collaudo sull'apposita documentazione e comunicarli al concessionario.
- Predisporre il bruciatore per il funzionamento automatico.
- Dare tutte le informazioni necessarie per il funzionamento del bruciatore.
- Apporre in modo visibile il libretto di "Avvertenze".



Importante

Far effettuare le operazioni di manutenzione almeno una volta l'anno da personale qualificato, munito di abilitazione Cuenod.

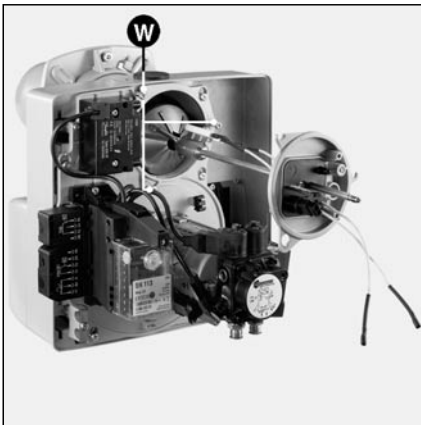
- Interrompere l'alimentazione elettrica al dispositivo di sezionamento onnipolare.
- Verificare l'assenza di tensione.
- Chiudere il rubinetto di intercettazione gasolio.
- Verificarne la tenuta.

Non utilizzare: fluido in pressione e prodotti a base di cloro.

I valori della regolazione sono indicati nel paragrafo "Messa in funzione".

Utilizzare parti di ricambio originali del costruttore.

- Togliere il coperchio del bruciatore.



Controllo degli organi di combustione

- Estrarre la cellula e asciugarla con un panno pulito e asciutto.
- Scollegare i cavi d'accensione del trasformatore e la tubazione del gasolio.
- Allentare le viti **W** del coperchio e girare (sistema a baionetta) per estrarre gli organi di combustione.
- Scollegare i cavi degli elettrodi.
- Togliere e pulire il deflettore.
- Smontare e sostituire gli ugello.
- Pulire o sostituire gli elettrodi.
- Controllarne la regolazione.
- Spolverare, se occorre, le parti accessibili dal coperchio.
- Rimontare l'insieme, procedendo in senso inverso allo smontaggio.

Pulizia del circuito aerulico

- Estrarre gli organi di combustione.
- Scollegare il cavo servomotore.
- Svitare le sei viti della piastra motore cominciando dal basso.
- Appendere la piastra al carter tramite il proprio aggancio.
- Pulire accuratamente il circuito aerulico, la turbina.
- Rimontare l'insieme.

Pulizia della scatola d'aria

- Togliere le due viti **V** della scatola d'aria.
- Pulire, con un pennello asciutto, la scatola d'aria e l'isolamento acustico.
- Rimontare la scatola d'aria e quindi il bruciatore.

Pulizia della cellula

- Pulire con un panno pulito e asciutto.
- Rimontare la cellula.

Pulizia del prefiltro a monte del flessibile d'aspirazione (se necessario).

Smontaggio dell'imbuto

- Allentare il collare di bloccaggio sulla flangia fissata al generatore.
- Estrarre il bruciatore e posarlo a terra.
- Allentare le quattro viti di fissaggio dell'imbuto.
- Togliere l'imbuto.
- Rimontare il tutto procedendo in sequenza inversa allo smontaggio.
- Verificare la corretta posizione dei flessibili.

Pulizia del filtro della pompa gasolio

Il filtro si trova all'interno della pompa e deve essere pulito ad ogni occasione di manutenzione.

- Mettere un recipiente sotto la pompa per raccogliere il gasolio che fuoriesce.
- Togliere le viti che tengono il coperchio.
- Togliere il filtro, pulirlo accuratamente o sostituirlo.
- Rimontare il filtro, la guarnizione (sostituirla se necessario) ed il coperchio.
- Stringere le viti del coperchio.
- Aprire la valvola manuale di intercettazione gasolio.
- Verificare la pressione della pompa e la tenuta.

Pompa

- Controllare:
 - la pressione di polverizzazione,
 - la tenuta dei circuiti,
 - l'accoppiamento pompa-motore,
 - lo stato dei flessibili.

Valvole combustibile

Le valvole non richiedono una particolare manutenzione. Non è autorizzato nessun tipo di intervento. Le valvole difettose devono essere sostituite da un tecnico abilitato che poi procederà a nuovi controlli della tenuta, del funzionamento e della combustione.

Verifica delle connessioni

Sulla cassetta di collegamento, il motore di ventilazione e il servomotore.

Pulizia del coperchio

- Pulire il coperchio con acqua addizionata con detergente.
- Rimontare il coperchio.

Nota

Dopo qualsiasi intervento:

- Procedere ad un controllo dei parametri della combustione nelle condizioni reali di funzionamento (porte chiuse, coperchio montato ecc.) e verificare la tenuta dei vari circuiti.
- Effettuare i controlli di sicurezza.
- Annotare i risultati sugli appositi documenti.

Possibili inconvenienti



- In caso di funzionamento irregolare verificare che:
 - ci sia tensione elettrica,
 - ci sia l'alimentazione del gasolio (pressione e corretta apertura delle valvole),
 - gli organi di regolazione siano posizionati correttamente.

Se l'anomalia persiste:

- Togliere la maschera **A4**.
- Interpretare i segnali luminosi emessi dal programmatore di comando e sicurezza e confrontarli con quelli indicati nella tabella sottostante.

Per acquisire altre informazioni

segnalate dal programmatore, sono disponibili specifiche apparecchiature di interfaccia per i programmatori SH 113 e SH 213.

I componenti di sicurezza non devono mai essere riparati ma sostituiti con altri identici.



Utilizzare esclusivamente **parti di ricambio originali del costruttore**.

Avvertenza:

Dopo ogni intervento:

- Procedere ad un controllo dei parametri di combustione e verificare la tenuta dei vari circuiti.
- Effettuare i controlli di sicurezza.
- Scrivere i risultati sugli appositi documenti.

Anomalia	Cause	Rimedi
<p>Il bruciatore non si avvia dopo la chiusura della linea termostatica.</p> <p>Il programmatore non segnala alcun guasto.</p>	<p>Caduta o mancanza di tensione di alimentazione.</p> <p>Programmatore difettoso</p>	<p>Verificare l'origine dell'abbassamento o della mancanza di tensione.</p> <p>Sostituire il programmatore.</p>
<p>Il bruciatore si avvia, per un tempo molto breve, appena viene inserita la tensione, poi si ferma ed emette questo segnale: * - </p> <p>Il bruciatore era in regime di funzionamento * </p>	<p>Il programmatore è stato volutamente fermato.</p> <p>Sparizione della fiamma durante il funzionamento.</p>	<p>Riarmare il programmatore.</p> <p>Pulire o sostituire il rivelatore di fiamma. Verificare la combustione. Sostituire il programmatore</p>
<p>Il bruciatore non si avvia dopo la chiusura della linea termostatica ed emette questo segnale: * </p> <p>Il bruciatore si mette in posizione di blocco al termine del tempo di sicurezza ed emette questo segnale: * </p>	<p>Fiamma parassita durante la preventilazione o la preaccensione.</p> <p>Mancanza di fiamma alla fine del tempo di sicurezza.</p>	<p>Pulire o sostituire l'elettrovalvola o la pompa se l'elettrovalvola è incorporata.</p> <p>Verificare il livello del gasolio nella cisterna. Aprire le valvole di intercettazione. Verificare e regolare la pressione se la pompa è sovralimentata.</p> <p>Verificare il funzionamento e la pressione della pompa, il giunto, il filtro e l'elettrovalvola.</p> <p>Verificare il circuito d'accensione, gli elettrodi e la loro regolazione. Pulire gli elettrodi.</p> <p>Se occorre sostituire: gli elettrodi, i cavi d'accensione, il trasformatore, l'ugello.</p>

Información general

Indice

Garantía, seguridad

Principales textos reglamentarios

Indice

Información general

Garantía, seguridad	35
Principales textos reglamentarios	35
Descripción del quemador, suministro ...	36

Datos técnicos

Ver datos técnicos Nr 13015263

Instalación

Montaje	37
Conexión gasóleo	38
Conexión eléctrica	38

Puesta en marcha

Controles previos	39
Controles y ajustes órganos de combustión, aire secundario	40
Elección de los pulverizadores	40
Descripción y ajustes, aire comburente	41
Características de los cajetines de control y seguridad	42
Diagrama de funcionamiento de los cajetines	43
Opciones de conexión	44
Casetes de conexión	45-46
Descripción y ajustes, bomba de gasóleo	47
Encendido	48
Ajuste y control de las seguridades	48

Mantenimiento

Conservación

Garantía

La instalación, así como la puesta en servicio deben realizarse por un técnico cualificado. Las prescripciones vigentes, así como las instrucciones de esta documentación debe respetarse. El incumplimiento, incluso parcial de estas disposiciones, podrá conducir al fabricante a descargarse de su responsabilidad. Ver también:

- el certificado de garantía adjunto al quemador,
- las condiciones generales de venta.

Seguridad

El quemador está fabricado para ser instalado en un generador conectado a conductos de evacuación de los productos de combustión en servicio. Debe utilizarse en un local que permita garantizar la alimentación con aire suficiente y la evacuación de los productos viciados. La chimenea debe tener dimensiones adecuadas y estar adaptada al combustible conforme a la reglamentación y normas vigentes. La caja de mando y seguridad y los dispositivos de corte utilizados necesitan una alimentación eléctrica de $230 \text{ VAC}^{+10\%} \text{ }^{-15\%} \text{ } 50\text{Hz}^{\pm 1\%}$ **con el neutro a tierra.** El quemador debe poder aislarse de la red mediante un dispositivo de seccionamiento omnipolar conforme con las normas vigentes. El personal de intervención debe actuar en todos los ámbitos con la mayor prudencia, evitando especialmente cualquier contacto directo con zonas no calorífugas y los circuitos eléctricos. Deben evitarse las salpicaduras en las partes eléctricas del quemador. En caso de inundación, incendio, escape de combustible o funcionamiento anómalo (olor, ruidos sospechosos,...) parar el quemador, cortar la alimentación eléctrica general y la del combustible y llamar a un técnico. Es obligatorio realizar el mantenimiento, limpieza y deshollinado, de los hogares, sus accesorios, conductos de humos y tubos de conexiones, al menos una vez al año y antes de la puesta en servicio del quemador. Ver los reglamentos vigentes.

Principales textos reglamentarios

- Reglamento de combustibles líquidos
- RITE: Real decreto 1751/1.988 (31/7/1.988).

ES

Información general

Descripción del quemador Suministro

Descripción del quemador

Los quemadores monobloques de gasóleo NC12, NC16 y NC21 son aparatos de aire soplado, con una o dos etapas de funcionamiento.

Usan gasóleo de una viscosidad comprendida entre 1,6 y 6mm²/s a 20°C (cSt) con un poder calorífico H_i = 11,86kWh/kg.

Los NC12, NC16 y NC21 son quemadores a 1 surtidor con :

- 1 ajuste de presión en la bomba (quemador 1 etapa).
- 2 ajustes de presión en la bomba (quemador 2 etapas).

Se adaptan sobre generadores

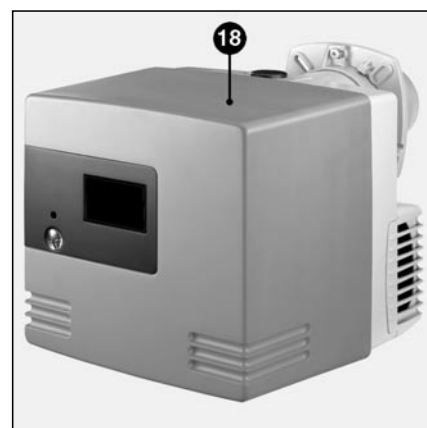
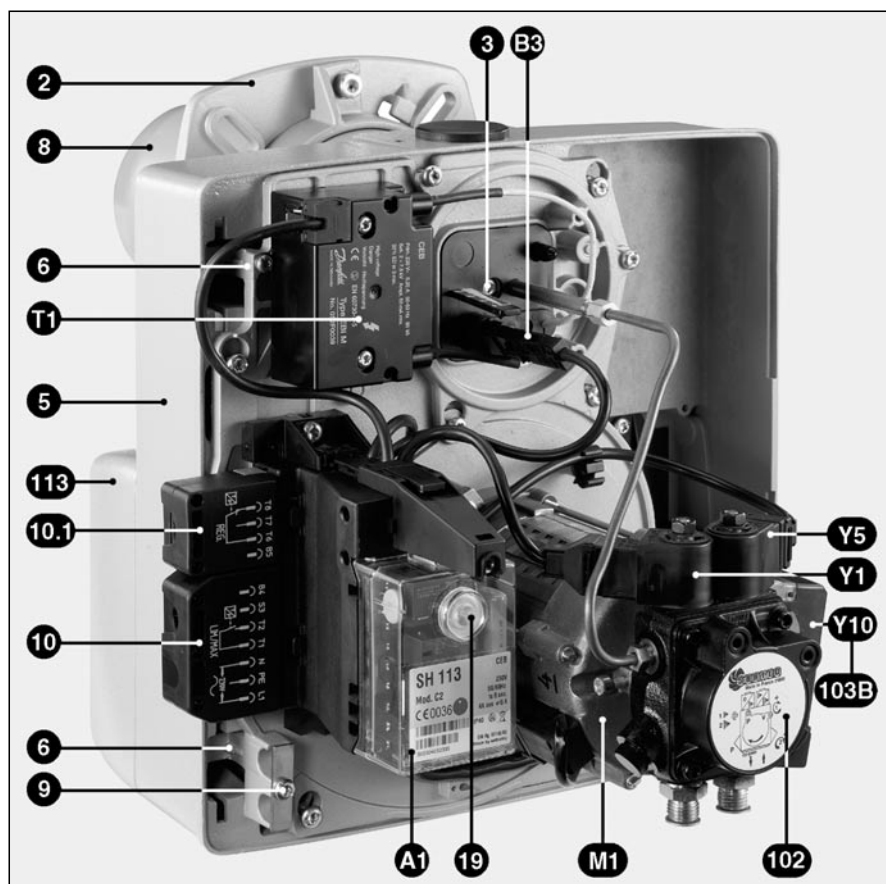
conformes a la norma EN 303.1

Están disponibles en dos longitudes fijas de cabeza de combustión (T1 - T2). El cajetín de control y de seguridad se prevé para un servicio intermitente (limitado a veinticuatro horas en régimen continuo).

Suministro

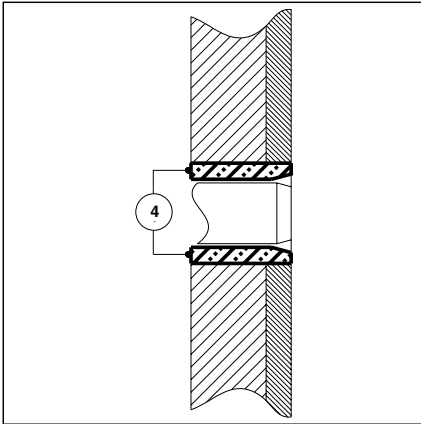
El quemador con tapa se entrega en un paquete de 25 kg. aprox. e incluye:

- La bolsa de accesorios de montaje:
 - dos mangueras L 1,00,
 - la abrazadera de fijación,
 - la junta de fachada caldera,
 - una bolsa de tornillería.
- El sobre de documentación con:
 - los instrucciones de montaje,
 - el esquema eléctrico e hidráulico,
 - la placa de caldera,
 - el certificado de garantía.



- Control de la trampilla de aire
- 103B Manual (1etapa)
- Y10 Servomotor (2 etapas)
- A1 Cajetín de control y seguridad
- B3 Célula fotorresistente
- M1 Motor de ventilación y bomba
- T1 Transformador de encendido
- 2 Brida de fijación del quemador
- 3 Tornillo ajuste de la cota Y.
- 5 Cáter (voluta hacia abajo)
- 6 Dispositivo de enganche de la pletina
- 7 Placa de características
- 8 Cañón
- 9 Tornillo de fijación de las mangueras
- 10 Conexión eléctrica a la caldera
- 10.1 7 polos (1 y 2 etapas)
- 10.1 4 polos (termostato regulador 2 et.)
- 18 Capó del quemador
- 19 Botón (código luminoso de fallos), desbloqueo o parada del cajetín.
- 102 Bomba de fuel con :
- Y1 Electroválvula 1ª etapa en bomba
- Y5 Electroválvula 2ª etapas con bomba
- 113 Caja de aire

Montaje



Quemador

El quemador se fija a la caldera con la abrazadera suministrada. El taladro aconsejado del \varnothing **b** está escrito en negrita en el plano. Si el \varnothing **a** en la caldera es superior al \varnothing máx. del plano (ver datos técnicos), prever una contraplaca de frontal.

- Montar la abrazadera y su junta en la caldera.

- Verificar las estanqueidad.

El quemador se monta en posición **1**.

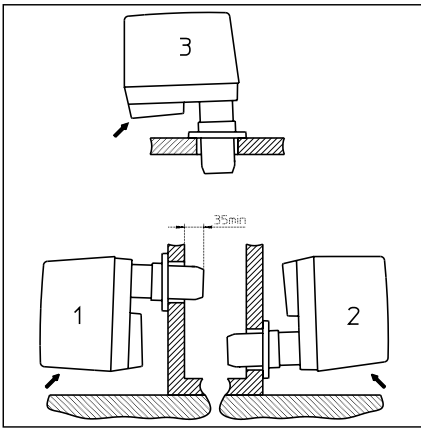
En caso de necesidad se puede montar en posición **2** o **3**.

- Introducir el cañón en la abrazadera (penetración: ver manual de la caldera).

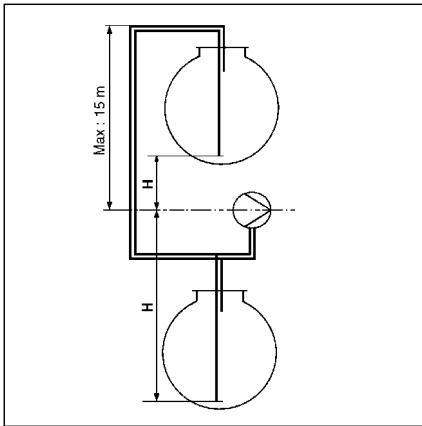
- Apretar la abrazadera elevando ligeramente el quemador.

- Si es necesario, soltar la placa de marca, girarla 180° y colocarla de nuevo en la tapa

Cuando el generador posea una puerta de acceso al hogar, rellenar el espacio **4** entre la apertura y el cañón con un material refractario (no suministrado).



Conexiones de gasóleo y eléctrica



Conexión gasóleo

Los esquemas que se incluyen permiten determinar el diámetro interior de la tubería.

Dos casos de figura:

- En aspiración directa: en función de la longitud L, y de la altura de aspiración o de la carga H y de los accidentes de recorrido; Estas longitudes tienen en cuenta la presencia de una válvula manual de cuarto de vuelta, una válvula antiretorno y cuatro codos. La depresión máxima está 0,4 bar.

- Sobre el bucle de transferencia: Según el tipo de instalación, las características de la bomba de cebado deberán cumplir distintos requisitos, en particular:
 - el caudal horario,
 - la etapa de paso del fluido,
 - la presión máxima de cebado.
 Esta implantación es preferible para obtener una larga explotación de la bomba de pulverización.

En ambos casos deben montarse antes de la manguera de aspiración o de cebado un filtro 120µm y una válvula manual de cuarto de vuelta (no suministrada) adaptados a tal uso.

Corrección de altura	
Bomba en aspiración (H+) o en carga (H-)	
Altura (m)	H ficticia (m)
0-500	0
501-800	0,5
801-1300	1,0
1301-1800	1,5
1801-2200	2,0

ej. : altura 1100m. H ficticia = 1m H real 2 m.
 H corregida en aspiración 2 + 1 = 3 m
 H corregida en carga 2 - 1 = 1 m
 Elegir en la tabla el Ø de la tubería en función de la longitud desarrollada entre el depósito y la bomba. Si H corregida en aspiración sobrepasa los 4 m, prever una bomba de trasiego (presión máx. 2 bares).

H Corregida (m)	Instalación bitubo L (m)	
	NC12 - NC16 - NC21	
	Ø (mm)	
	6/8	8/10
4,0	17	54
3,0	14	47
2,0	12	40
1,0	10	34
+0,5	9	31
0	8	27
-0,5	7	24
-1,0	6	21
-2,0	4	14
-3,0	-	8

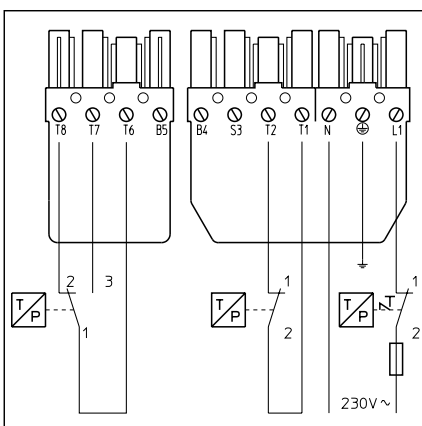
Importante:

En aspiración:

- Llenar completamente de gasóleo la tubería de aspiración entre la bomba de pulverización y la leva de inmersión en la cisterna.

Sobre el bucle de transferencia:

- Llenar, cebar, purgar y ajustar la presión a **2 bar máx.** en el circuito. Se recomienda situar un presostato para controlar el funcionamiento del quemador con la presión de cebado.
- Controlar la estanqueidad.



Conexión eléctrica

Las características eléctricas: voltaje, frecuencia y potencia están indicadas en la placa de características.

Sección mínima de los conductores: 1,5 mm². Dispositivo de protección mínima 6,3 A de acción retardada.

Para las conexiones consultar los esquemas eléctricos:

- el adjunto al quemador
- el serigrafiado en la toma 7 P.
- el serigrafiado en la toma 4 P. en el caso de quemadores con termostato regulador.



El quemador debe poder aislarse de la red con un dispositivo de seccionamiento omnipolar en

conformidad con las normas en vigor. El quemador y el generador de calor están conectados entre sí por un conector de 7 puntos. Los cables enchufados a este conector deben tener un diámetro comprendido entre 8,3 y 11 mm.

Opcional:

Conexión externa:

- de una alarma entre S3 y N.
- de un(os) contador(es) horario(s) entre B4 y N para contabilizar las horas de funcionamiento y entre B5 y N para contabilizar las horas de funcionamiento al caudal nominal (sólo quemador 2 etapas).

Controles previos

La puesta en servicio del quemador implica simultáneamente la de la instalación bajo la responsabilidad del instalador o de su representante que es el único que puede garantizar la conformidad global de la caldera de acuerdo con las reglas profesionales y los reglamentos vigentes.

Previamente, el instalador tiene que haber llenado completamente de gasóleo la tubería de aspiración, purgado el prefiltro y verificado el funcionamiento de las válvulas manuales de cuarto de vuelta y de limpieza.

Controles previos

- Verificar:
 - la tensión y la frecuencia eléctrica nominales disponibles y compararlas con las que se indican en la placa de características,
 - la polaridad entre fase y neutro,
 - la conexión del cable de tierra previamente probado,
 - la ausencia de potencial entre neutro y tierra,
 - el sentido de rotación del motor,
- Cortar la alimentación eléctrica.
- Controlar la ausencia de tensión.
- Cerrar la válvula del combustible.
- Consultar las instrucciones de funcionamiento de los fabricantes de la caldera y de la regulación.
- Verificar:
 - que la caldera está llena de agua bajo presión,
 - que el(los) circulador(es) funciona(n),
 - que la(s) válvula(s) está(n) abierta(s),
 - que la alimentación de aire comburente del quemador y el conducto de evacuación de los productos de combustión están realmente funcionando y son compatibles con la potencia del quemador y del combustible,
 - la presencia, el calibrado, el ajuste de las protecciones eléctricas,
 - el ajuste del circuito de regulación de la caldera,
 - el nivel de gasóleo de la cisterna,
 - el llenado de la tubería de aspiración,
 - la posición de las mangueras: aspiración y retorno,
 - la presión de cebado a 2 bar máximo,
 - la posición de las válvulas de limpieza y del prefiltro.

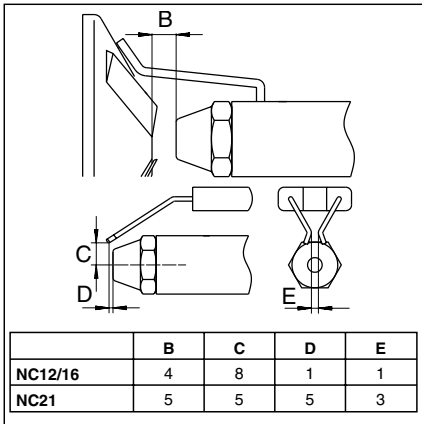
Control de estanqueidad gasóleo

- Conectar en la bomba un manómetro y un vacuómetro. Las mediciones se realizan cuando el quemador funciona.
- Verificar posteriormente la estanqueidad.

Puesta en marcha

Controles y ajustes

Órganos de combustión, aire secundario Elección de los pulverizadores



Control y ajustes de los órganos de combustión

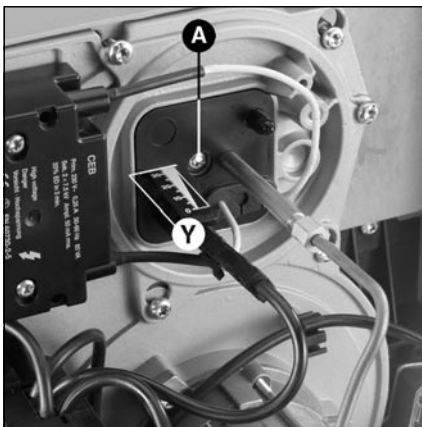
En la entrega el pulverizador está montado.

- Sacar la célula de su alojamiento.
- Desconectar los cables de encendido del transformador y el tubo de gasóleo.
- Aflojar de dos vueltas los tres tornillos de la tapa.
- Girar (sistema de bayoneta) para extraer los órganos de combustión.
- Verificar los ajustes de los electrodos de encendido.
- Ajustar, colocar el pulverizador en función de la potencia de la caldera.

- Volver a montarlo todo.
- Controlar posteriormente la estanqueidad.

Si se desmonta el cañón:

- Comprobar durante el montaje que el orificio de evacuación de fuel en parado se encuentra en **posición vertical baja**.



Aire secundario

Es el caudal de aire admitido entre el diámetro del deflector y el cañón. La posición del deflector (cota Y) se lee sobre la regleta graduada de 0 a 35mm. El aire secundario máximo se halla en el punto de referencia 35 y el mínimo en el 0.

Sin embargo en función de:

- la calidad del encendido (choque, vibración, retembado, retraso),
- la higiene de combustión, se puede ajustar dicho valor.

Ajuste

Se realiza sin desmontar el quemador, en funcionamiento o estando parado según los valores de la tabla adjunta. Al disminuir la cota Y, el CO₂ aumenta e inversamente.

- Girar el tornillo A en el sentido deseado.

Quemador	Potencia quemador kW	Caudal gasóleo kg/h	Pulveriz. 45°S Gph	Presión bomba bar	Cota Y mm	Ajuste aire Trampilla 0 a 90°
NC12H101	80	6,7	1,75	11	25	35
	100	8,4	2,25	11	30	55
	120	10,1	2,75	11	35	70
NC16H101	110	9,3	2,5	11	25	50
	130	11,0	2,75	11	30	80
	160	13,5	3,5	11	35	90
NC21H101	140	11,8	3	11	20	50
	160	13,5	3,5	11	20	60
	180	15,2	4	11	35	90
	210	17,7	5	11	35	90

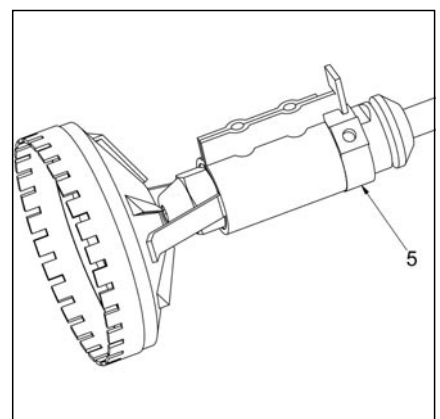
En el momento de la entrega la bomba está ajustada a 11bar ± 0,5bar.
 En negrita: equipo en la entrega 1kg gasóleo a 10°C = 11,86kW
 Pulverizadores equivalentes: Danfoss 45°S - Steinen 60°SS, 45°SS - Hago 60P, 45P

Ajustes del cabezal de combustión

Los valores de ajuste del cabezal de combustión (valor boquilla de inyección deflector - valor B, valor boquilla de inyección electrodos de encendido - valor C) se pueden verificar mediante el diagrama anterior. Los dos valores vienen preajustados de fábrica. El valor B se ha fijado utilizando el anillo de ajuste 5. Al desmontar el deflector para realizar el cambio de boquilla, no es necesario reajustar el valor B, ya que el deflector se sube hasta el extremo del anillo 5.

Quemador	Potencia quemador kW		Caudal gasóleo kg/h		Pulveriz. 45°S Gph	Presión bomba bar		Cota Y mm	Ajuste aire Trampilla 0 a 90°	
	1ª et.	2ª et.	1ª et.	2ª et.		1ª et.	2ª et.		1ª et.	2ª et.
NC12H201	60	80	5,1	6,7	1,35	11	22	20	30	50
	70	100	5,9	8,4	1,5	11	22	30	30	60
	90	120	7,6	10,1	2	11	21	35	35	60
NC16H201	80	110	6,7	9,3	1,75	11	22	25	30	50
	100	140	8,4	11,8	2,25	11	22	30	35	90
	110	160	9,3	13,5	2,5	11	22	35	35	90
NC21H201	100	140	8,4	11,8	2,25	11	22	15	35	70
	125	170	10,5	14,3	2,75	11	22	20	40	90
	150	210	12,6	17,7	3,5	11	21	35	50	90

En el momento de la entrega la bomba está ajustada a 11-22bar ± 0,5bar.
 En negrita: equipo en la entrega 1kg gasóleo a 10°C = 11,86kW
 Pulverizadores equivalentes: Danfoss 45°S - Steinen 60°SS, 45°SS - Hago 60P, 45P



Puesta en marcha

Descripción y ajustes Aire comburente

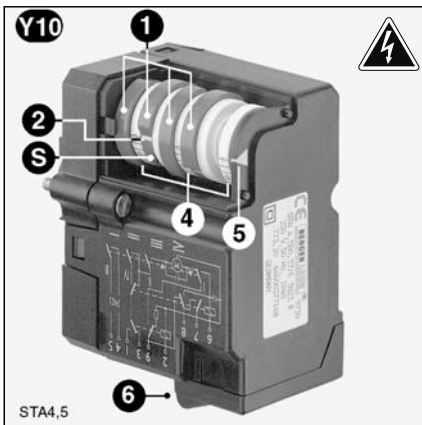


Quemador 1 etapa

Control manual 103 B

- Aflojar el tornillo de la escala graduada.
- Seleccionar en la tabla en función de la potencia a suministrar a la apertura de la trampilla de aire de 0 a 90°.
- Regular al valor indicado.
- Apretar el tornillo de la escala graduada.

Quemador	Potencia quemador kW	Ajuste aire Trampilla 0 a 90°
NC12H101	80	35
	100	55
	120	70
NC16H101	110	50
	130	80
	160	90
NC21H101	140	50
	160	60
	180	90
	210	90



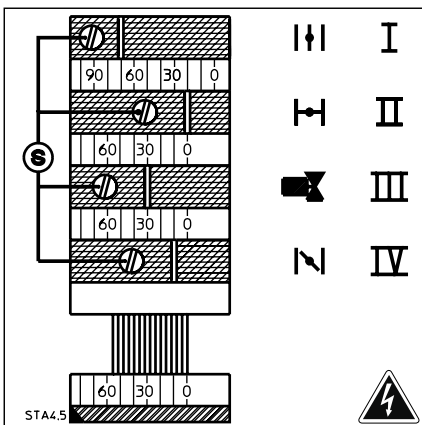
Quemador 2 etapas

Servomotor Y10

- 1 Cuatro levas rojas ajustables
- 2 Marca de posición de las levas respecto a los cilindros graduados 4
- S Tornillo de ajuste de las levas
- 4 Tres cilindros graduados entre 0° y 160° no ajustables
- 5 Índice de posición de la trampilla de aire
- 6 Conector eléctrico desenchufable

Quemador	Potencia quemador kW		Ajuste aire Trampilla 0 a 90°	
	1ª et.	2ª et.	1ª et.	2ª et.
NC12 H201	60	80	30	50
	70	100	30	60
	90	120	35	60
NC16 H201	80	110	30	50
	100	140	35	90
	110	160	35	90
NC21 H201	100	140	35	70
	125	170	40	90
	150	210	50	90

ES



Función de las levas

- Leva Función
- I Caudal de aire nominal
 - II Cierre de aire al paro 0°
 - III Alimentación válvula de gasóleo 2ª etapa
 - Ajustar entre el valor de la leva IV y el valor de la leva I. En la mayor parte de casos, un reglaje justo a la mitad conviene.
 - IV Caudal de aire de 1ª etapa.

Ajuste

- Desmontar la tapa.
 - Verificar la puesta a cero del tambor de levas.
 - Preajustar las levas dentadas según la potencia de la caldera y de los valores indicados en la tabla adjunta.
- !** Para ello:
- Accionar las levas con los tornillos S. La posición angular se lee respecto al índice colocado en cada leva.

Puesta en marcha

Características de los cajetines de control y seguridad



Pulsar R durante provoca ...
...menos de 9 segundos ...	el desbloquear o el cerrar del cajetín.
...entre 9 y 13 segundos ...	la desaparición estadísticas del cajetín
...mas de 13 segundos ...	ninguno efecto en el cajetín

Los cajetines de control y de seguridad gasóleo :
 - SH 113 una etapa,
 - SH 213 dos etapas,
 son aparatos cuyo programa está controlado por un microcontrolador. Incluyen igualmente el análisis de los desajustes mediante señales luminosas codificadas.

Cuando el cajetín está desajustado el botón **R** está encendido. Cada diez segundos aparece el código de desajuste hasta que se rearma el cajetín.

Es posible realizar una consulta posterior gracias a la memoria no volátil del microcontrolador

El cajetín se detiene sin señal cuando la tensión es inferior al mínimo requerido. Cuando la tensión vuelve a ser normal, el cajetín arranca automáticamente.

Un corte de termostato es obligatorio cada veinticuatro horas.



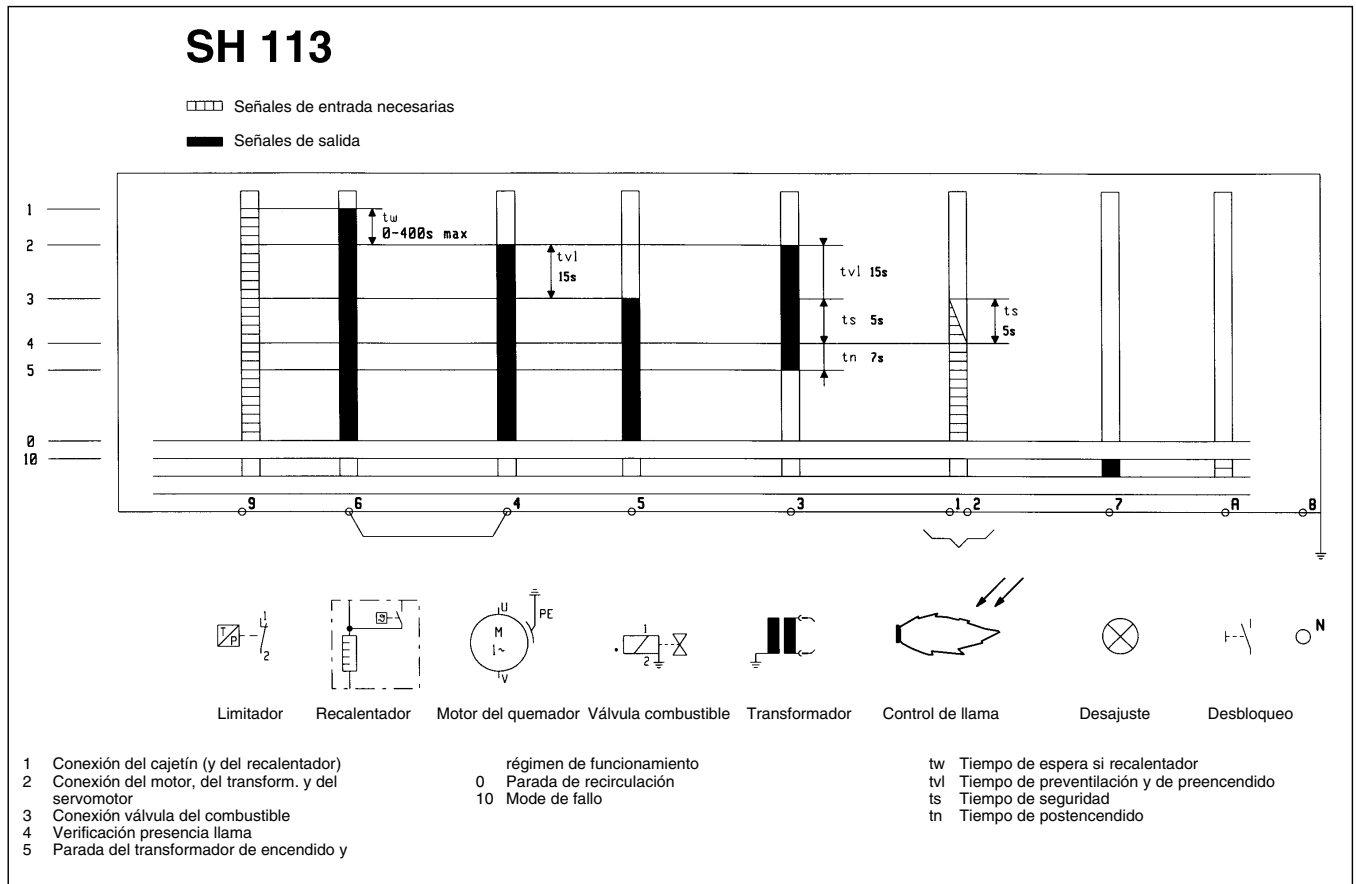
Las maniobras de desmontaje y colocación del cajetín se realizan sin tensión eléctrica. El cajetín no debe **ni abrirse ni repararse**.

Código	Información de funcionamiento o designación de la avería
	Información : Tiempo de preventilación / de prealumbrado
*	Avería : Sin señal de llama al término del tiempo de seguridad.
*	Avería : Luz parasita en preventilación o prealumbrado.
*	Avería : Desaparición de la llama en funcionamiento.
* -	Avería : El cajetín ha sido parado voluntariamente.
Código	Leyenda
	Señal luminosa corta
	Señal luminosa larga
*	Pausa corta
-	Pausa larga

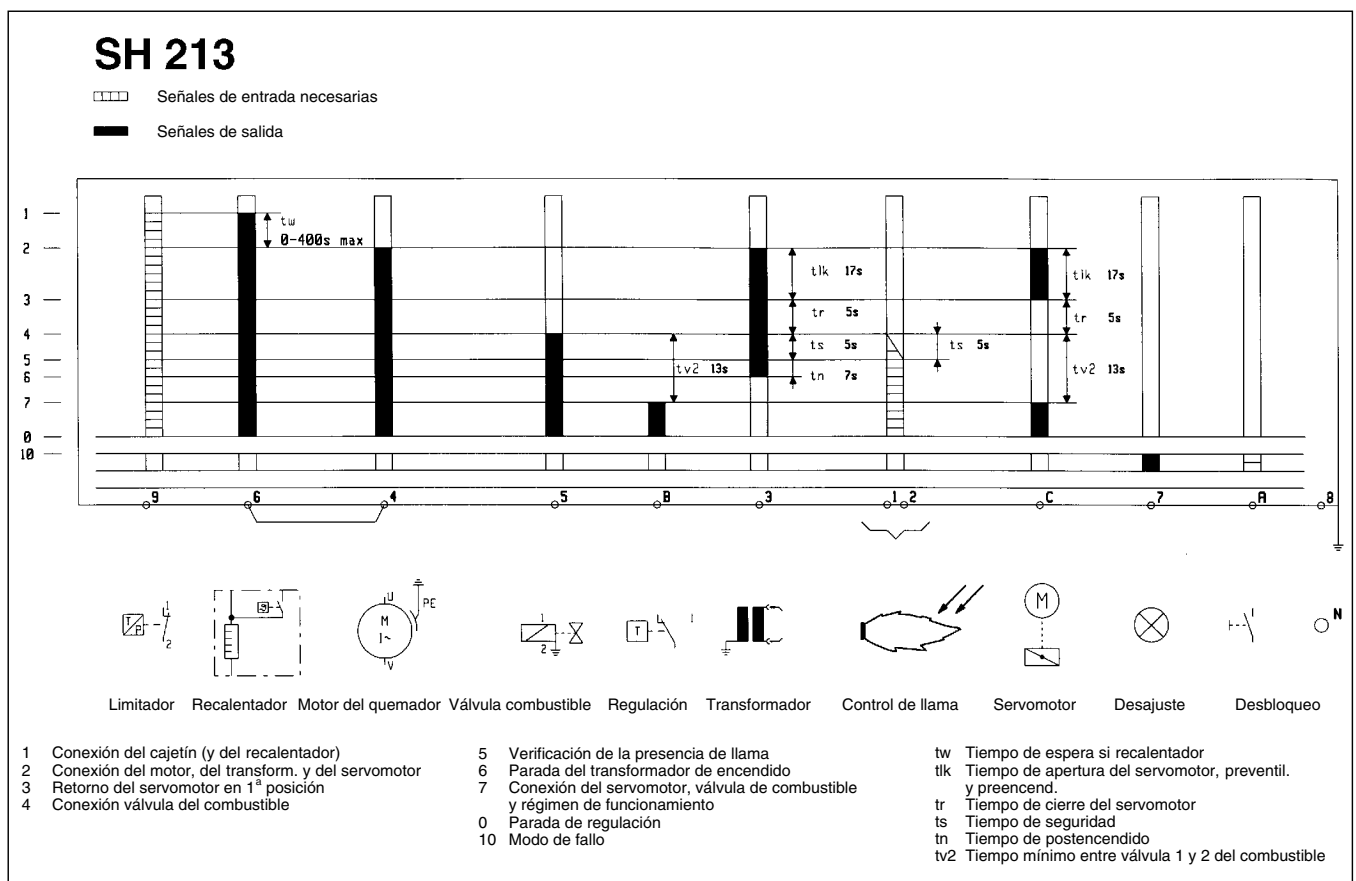
La información del sistema MDE almacenada en el cajetín de protección de seguridad puede leerla descodificada un Cuenoscope o leerse y extraerse con un microordenador provisto del programa informático Cuenocom.

Puesta en marcha

Diagramas de funcionamiento de los cajetines



ES



Puesta en marcha

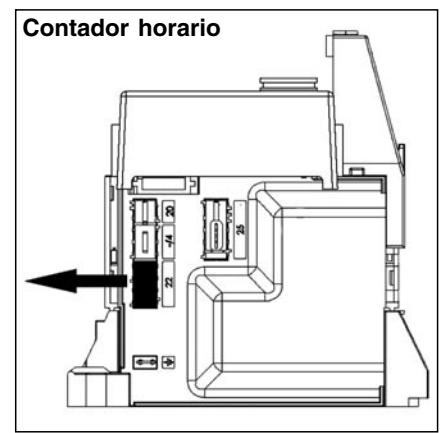
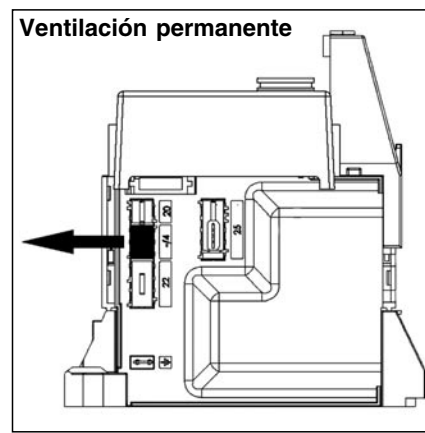
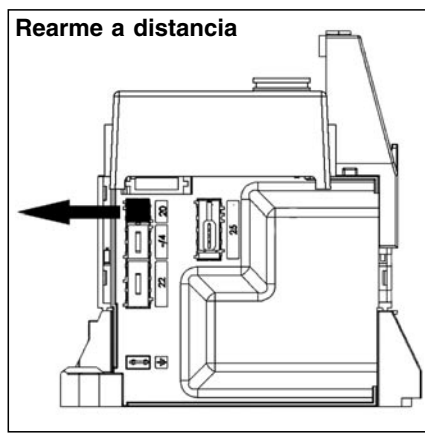
Opciones de conexión

Distintos sitios de conexión para la conexión de aparatos externos (por ejemplo, contador de horas de funcionamiento) están disponibles sobre el casete de conexión que se encuentra por debajo del cajetín de control.

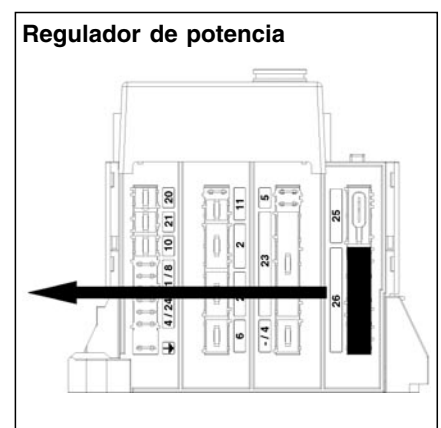
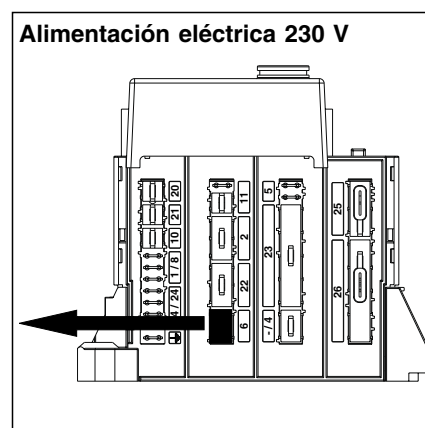
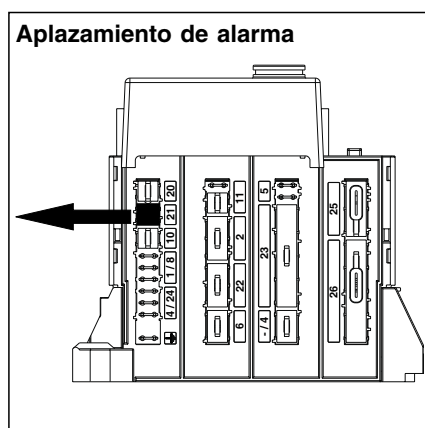
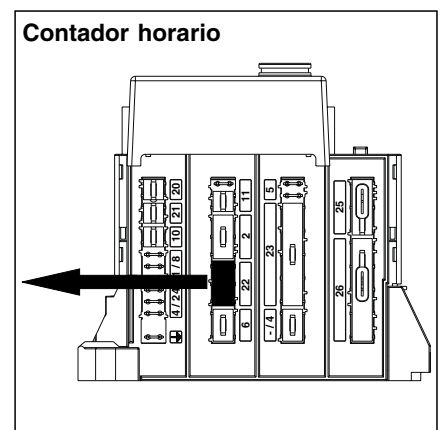
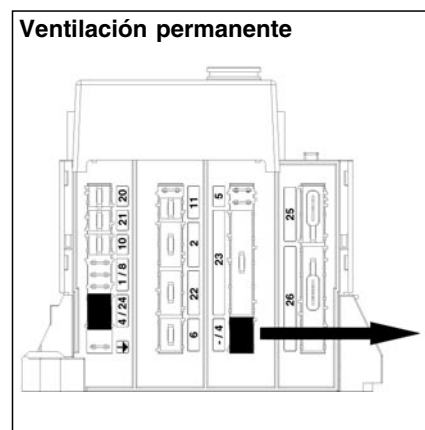
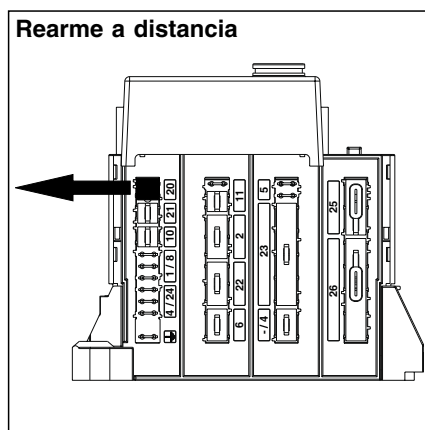
A tal efecto:

- Romper, al sitio de conexión correspondiente, el opérculo de protección por medio de un pequeño destornillador.
- Insertar el conector y hacer pasar el cable en la dirección indicada (véase figuras).

Quemadores 1 etapa

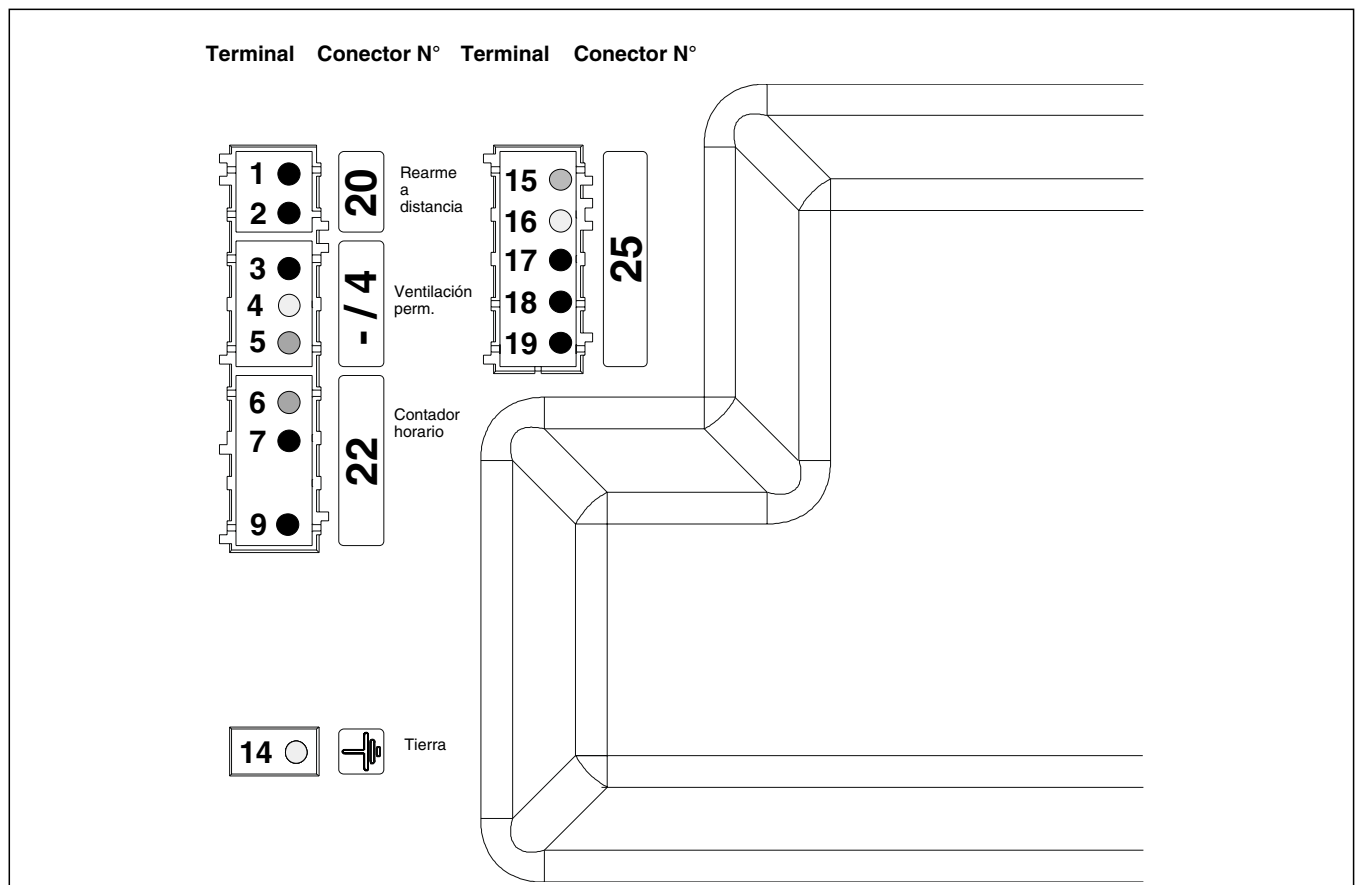


Quemadores 2 etapas



Puesta en marcha

Casete de conexión Quemadores 1 etapa

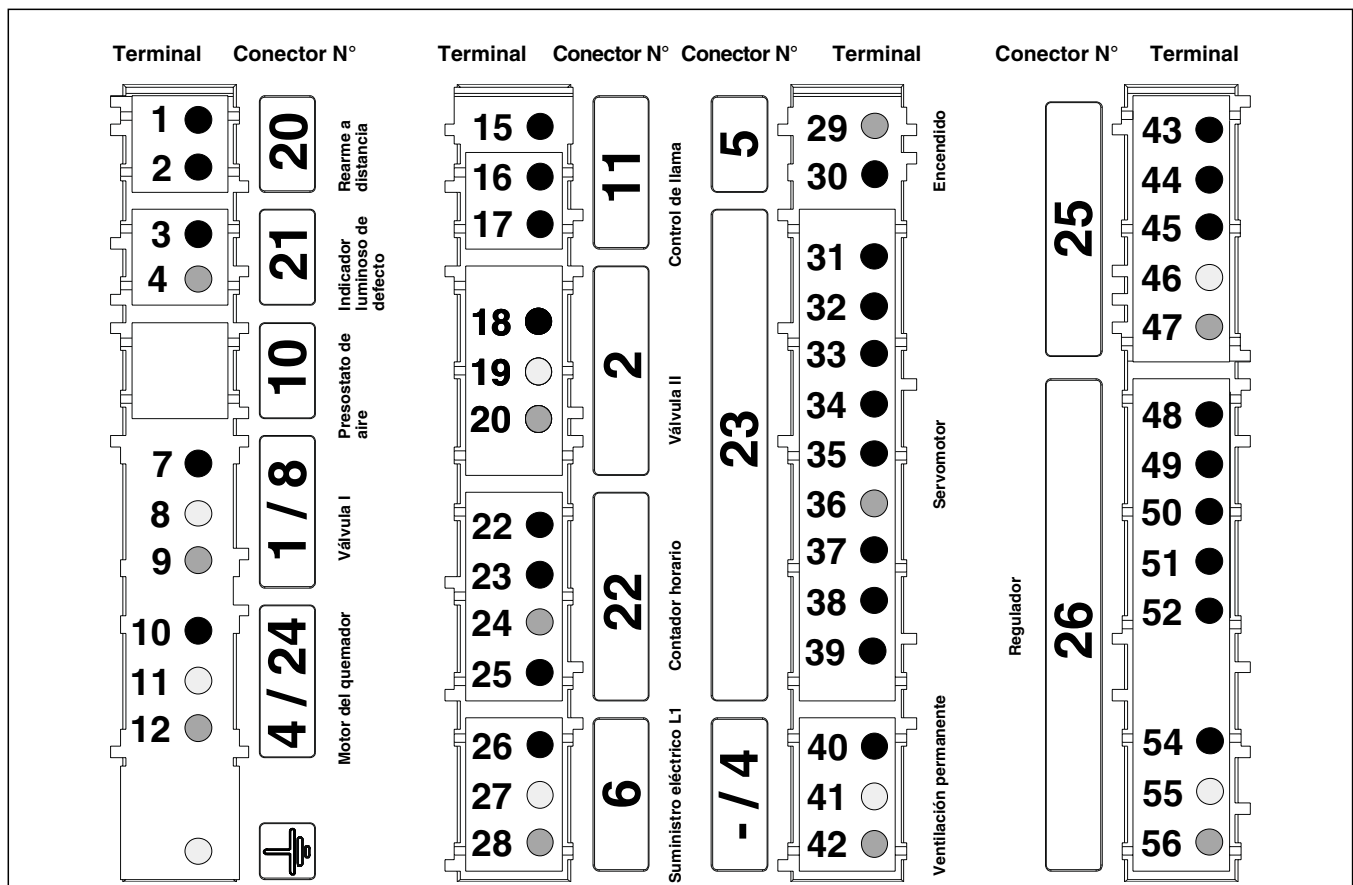


ES

Terminal	Designación
1	Terminal A del cajetín
2	Terminal 9 del cajetín
3	Fase
4	Tierra
5	Neutro
6	Neutro
7	Fase
9	Terminal 5 del cajetín
14	Tierra
15	No utilizado para NC12/16/21
16	No utilizado para NC12/16/21
17	No utilizado para NC12/16/21
18	No utilizado para NC12/16/21
19	No utilizado para NC12/16/21

Puesta en marcha

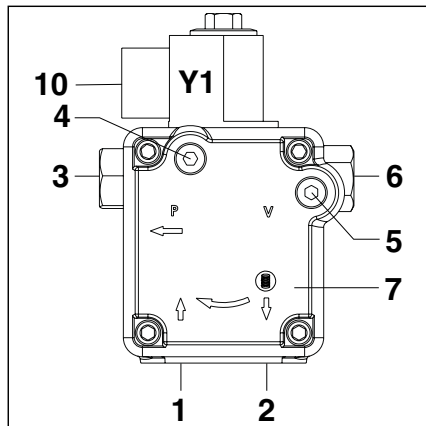
Casete de conexión Quemadores 2 etapas



Terminal	Designación	Terminal	Designación
1	Terminal A del cajetín	31	Terminal B del cajetín por los terminales T6 y T7 (se 1ª etapa) sobre el conector Wieland 4 polos (terminal 1 del conector del servomotor)
2	Terminal 9 del cajetín	32	Terminal C del cajetín (terminal 2 del conector del servomotor)
3	Terminal 7 del cajetín	33	Terminal T1 sobre el conector Wieland 7 polos (terminal 2 del conector del servomotor)
4	Neutro	34	Terminal B5 sobre el conector Wieland 4 polos (terminal 4 del conector del servomotor) y fase de la válvula 2
7	Terminal 5 del cajetín	35	Terminal B4 sobre el conector Wieland 7 polos (terminal 5 del conector del servomotor) y fase de la válvula 1 (terminal 5 del cajetín)
8	Tierra	36	Neutro
9	Neutro	37	Terminal 3 del cajetín
10	Terminal 4 del cajetín	38	Terminal 6 del cajetín (terminal 8 del conector del servomotor) (cuando hay un puente eléctrico entre 4 y 6 o cuando el precalentamiento es caliente, entonces terminales 4 y 6)
11	Tierra	39	Terminal B del cajetín por los terminales T6 et T8 sobre el conector Wieland 4 polos (terminal 9 del conector del servomotor)
12	Neutro	40	Fase
15	Terminal 1 del cajetín	41	Tierra
16	Terminal 2 del cajetín	42	Neutro
17	Terminal 9 del cajetín	43	Terminal 5 del cajetín (válvula)
18	Terminal B5 sobre el conector Wieland 4 polos y terminal 4 del conector del servomotor	44	Terminal 6 del cajetín (precalentamiento)
19	Tierra	45	Terminal 4 del cajetín (contador de precalentamiento)
20	Neutro	46	Tierra
22	Terminal 5 del cajetín y terminal B4 sobre el conector Wieland 7 polos (contador 1ª etapa)	47	Neutro
23	Terminal B5 sobre el conector Wieland a 4 polos et borne 4 del conector del servomotor (contador 2ª etapa)	48	Terminal T8 sobre el conector Wieland 4 polos
24	Neutro	49	Terminal T6 sobre el conector Wieland 4 polos
25	Fase	50	Terminal T7 sobre el conector Wieland 4 polos
26	Fase	51	Terminal T2 sobre el conector Wieland 7 polos
27	Tierra	52	Terminal 9 del cajetín
28	Neutro	54	Fase
29	Neutro	55	Tierra
30	Borne 3 du coffret	56	Neutre

Puesta en marcha

Descripción y ajustes Bomba de gasóleo



Quemador 1 etapa

- | | | |
|----|---------------------------------------|---------|
| 1 | Aspiración | M14x1,5 |
| 2 | Retorno y tapón de derivación interna | M14x1,5 |
| 3 | Salida pulverizador | G1/8 |
| 4 | Toma presión | G1/8 |
| 5 | Toma de depresión o presión de cebado | G1/8 |
| 6 | Ajuste presión | |
| 7 | Indicación para monotubo | |
| 10 | Bobina electroválvula 1 etapa | |
| Y1 | Electroválvula 1 etapa | |

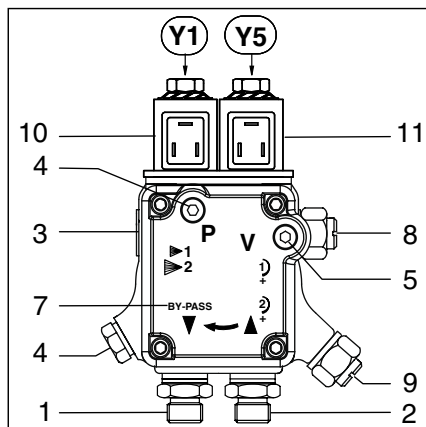
Ajuste de la presión gasóleo

A la entrega la bomba está ajustada a 11 bares.

- Girar el tornillo 6 en el sentido de las agujas del reloj, la presión aumenta e inversamente.

En aspiración directa a la cisterna, la depresión máxima es de 0,4 bares.

En cebado la presión máxima es de 2 bares.



Quemador 2 etapas

- | | | |
|----|---------------------------------------|---------|
| 1 | Retorno y tapón de derivación interna | M14x1,5 |
| 2 | Aspiración | M14x1,5 |
| 3 | Salida pulverizador | G1/8 |
| 4 | Toma presión | G1/8 |
| 5 | Toma de depresión o presión de cebado | G1/8 |
| 7 | Indicación para monotubo | |
| 8 | Ajuste presión 1ª etapa | |
| 9 | Ajuste presión 2ª etapa | |
| 10 | Bobina electroválvula 1ª etapa | |
| 11 | Bobina electroválvula 2ª etapa | |
| Y1 | Electroválvula 1ª etapa | |
| Y5 | Electroválvula 2ª etapa | |

Ajuste de la presión gasóleo

A la entrega la bomba está ajustada a 11 y 22 bares.

- Girar los tornillos 8 para la 1ª etapa y 9 para la 2ª etapa en el sentido de las agujas del reloj, la presión aumenta e inversamente.

En aspiración directa a la cisterna, la depresión máxima es de 0,4 bares.


En cebado la presión máxima es de 2 bares.

ES

Puesta en marcha

Encendido Ajuste y control de las seguridades

Quemador 1 etapa

 Advertencia:
El encendido puede realizarse cuando se respeten todas las condiciones enumeradas en los capítulos precedentes.

- Colocar un manómetro y un vacuómetro en la bomba.
- Abrir las válvulas del combustible.
- Cerrar el circuito termostático.
- Desbloquear el cajetín de control y seguridad.


El quemador funciona y el cajetín de control parpadea.

- Esperar el cierre del termostato precalentador (por quemadores con precalentador).
- Controlar la combustión: índices de CO₂ y de ennegrecimiento.
- Leer y ajustar la presión de la bomba para obtener la potencia nominal deseada.
- Ajustar el caudal de aire accionando el control manual **103B**.
- Girar hacia +:
la llama se aclara, el índice de CO₂ disminuye e inversamente.
- Optimizar la calidad del encendido y los resultados de combustión modificando la cota **Y**.
- Girar el tornillo **A** en el sentido de la **flecha -**:
- el índice de CO₂ aumenta e inversamente. Una modificación de la cota **Y** puede necesitar una corrección del caudal de aire.
- Controlar la combustión:
 - índice de CO₂ superior al **12%**,
 - índice de ennegrecimiento inferior a **1**.

Respetar el valor de temperatura de humo preconizado por el constructor de la caldera para obtener el rendimiento útil exigido.

- Detener y arrancar el quemador. Observar el funcionamiento.
- Comprobar los mecanismos de seguridad.

Quemador 2 etapas

 Advertencia:
El encendido puede realizarse cuando se respeten todas las condiciones enumeradas en los capítulos precedentes.

- Colocar un manómetro y un vacuómetro en la bomba.
- Abrir las válvulas del combustible.
- Desenchufar la toma de 4 polos (termostato regulador 2ª etapa).
- Cerrar el circuito termostático.
- Desbloquear el cajetín de control y seguridad.

El quemador se enciende en la 1ª etapa. Observar la calidad del encendido.

- Esperar 8 seg. y conectar la toma de 4 polos.

El quemador funciona en 2ª etapa.

- Controlar la combustión: índices de CO₂ y de ennegrecimiento.
- Leer y ajustar la presión de la bomba para obtener la potencia nominal deseada.
- Ajustar el caudal de aire accionando la leva **I** del servomotor **Y10**.
 - Aumentar el caudal de aire en la 2ª etapa aumentando el valor leído en el cilindro graduado de la leva **I**.
El efecto es directo.
 - Reducir el caudal de aire en la 2ª etapa disminuyendo el valor leído en el cilindro graduado de la leva **I**.
Desconectar un momento y volver a conectar la toma de 4 polos.
La leva **I** se coloca en su nueva posición.
- Optimizar la calidad del encendido, el paso de etapa y los resultados de combustión modificando la cota **Y**.
- Girar el tornillo **A** en el sentido de la **flecha -**:
el índice de CO₂ aumenta e inversamente. Una modificación de la cota **Y** puede solicitar una corrección del caudal de aire.
- Controlar la combustión:
 - índice de CO₂ superior a **12%**,
 - índice de ennegrecimiento inferior a **1**.

Respetar el valor de la temperatura de humos preconizado por el constructor de la caldera para obtener el rendimiento útil exigido.

- Detener el quemador.
- Desconectar la toma de 4 polos.
- Volver a poner en funcionamiento la 1ª etapa.
- Controlar la combustión: Índices de CO₂ y de ennegrecimiento.

No intervenir en los ajustes de la presión de la bomba ni de la cota **Y**.

- Ajustar el caudal de aire con la leva **IV** del servomotor.
 - Aumentar el caudal de aire en la 1ª etapa aumentando el valor leído en el cilindro graduado de la leva **IV**.
Conectar un momento y desconectar después la toma de 4 polos. La leva **IV** toma su nueva posición.
 - Reducir el caudal de aire disminuyendo el valor leído en el cilindro graduado de la leva **IV**. El efecto es directo.
- Detener el quemador.
- Conectar la toma de 4 polos.
- Arrancar el quemador. Observar el funcionamiento: en el encendido y en el cambio de etapa al aumentar o al disminuir la potencia.
- Controlar los mecanismos de seguridad.

Ajuste y control de las seguridades Quemador 1 y 2 etapas

Célula.

- Probar la célula en simulación y desaparición de la llama.
- Volver a colocar los capós.
- Verificar:
 - la estanqueidad de la brida y la cara frontal de la caldera,
 - la abertura del circuito de regulación (limitador y seguridad),
- Controlar la combustión en las condiciones reales de explotación (puertas cerradas, capó en su lugar, etc.) así como la estanqueidad de los distintos circuitos.
- Consignar los resultados en los documentos adecuados y comunicarlos al concesionario.
- Poner en marcha automática
- Dispensar las informaciones necesarias para la explotación.
- Colocar de forma visible la placa caldera.

Mantenimiento



Importante

Hacer que al menos una vez al año un técnico realice las operaciones de mantenimiento.

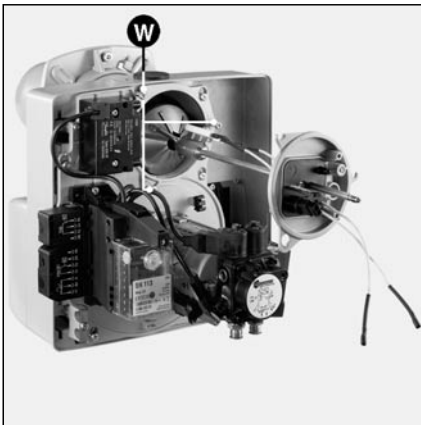
- Cortar la alimentación eléctrica, en el dispositivo omnipolar
- Controlar la ausencia de tensión
- Cerrar la llegada de combustible
- Verificar la estanqueidad;

No usar: fluido bajo presión, productos clorados.

Los valores de ajuste se indican en el párrafo "puesta en marcha".

Usar piezas de origen constructor.

- Desmontar la tapa del quemador.



Control de los órganos de combustión

- Sacar la célula y limpiarla con un trapo limpio y seco.
- Desconectar los cables de encendido del transformador y el tubo de gasóleo.
- Aflojar los tres tornillos **W** de la tapa y girar (sistema de bayoneta) para soltar los órganos de combustión.
- Desconectar los cables de los electrodos.
- Desmontar y limpiar el deflector.
- Desmontar y cambiar el pulverizador.
- Limpiar o cambiar los electrodos.
- Controlar su ajuste.
- Quitar la suciedad, si es necesario, las partes accesibles desde la tapa.
- Montar el conjunto realizando las mismas operaciones en orden inverso.

Limpieza del circuito aerólico

- Extraer los órganos de combustión.
- Desenchufar el cable del servomotor.
- Desatornillar los seis tornillos de la pletina motor empezando por abajo.
- Suspender la pletina por su gancho en la tapa.
- Limpiar el polvo del circuito aerólico, la turbina.
- Montar el conjunto.

Limpieza de la caja de aire

- Desmontar los dos tornillos **V** de la caja de aire.
- Limpiar el polvo de la caja y la espuma de aislamiento acústico.
- Montar la caja de aire y, posteriormente, el quemador.

Limpieza de la célula

- Limpiar con un paño limpio y seco.
- Volver a montar la célula

Limpieza le prefiltro anterior a la manguera de aspiración (en caso necesario).

Cambio de la cañón

- Desenroscar el tornillo de la abrazadera.
- Retirar el quemador y ponerlo en el suelo.
- Desenroscar con dos vueltas los cuatro tornillos del cañón y retirarlo.
- Sustituir, ajustar y fijar el cañón.
- Volver a montar el conjunto en el sentido inverso al seguido durante el desmontaje.
- Verificar la posición de los latiguillos.

Limpieza del filtro sobre bomba de gasóleo

El filtro está dentro de la bomba. Se tiene que limpiar siempre que se haga el mantenimiento.

- Colocar un recipiente bajo la bomba para recoger el gasóleo.
- Desmontar los tornillos y la tapa
- Retirar el filtro, limpiarlo o cambiarlo.
- Volver a montar el filtro y la tapa con una junta nueva.
- Atornillar con fuerza.
- Abrir la válvula manual del combustible.
- Controlar la presión y la estanqueidad.

Grupo motobomba

- Controlar:
 - la presión de pulverización,
 - la estanqueidad de los circuitos,
 - el acoplamiento bomba-motor,
 - el estado de las mangueras.

Válvulas de gasóleo

Las válvulas de gasóleo no requieren ningún mantenimiento particular. No se autoriza ninguna intervención. Las válvulas defectuosas debe cambiarlas un técnico que seguidamente procederá a realizar nuevos controles de estanqueidad, de funcionamiento y de combustión.

Verificación de las conexiones

Sobre le casete de conexión, el motor de ventilación y el servomotor.

Limpieza del capó

- Limpiar el capó con agua y detergente.
- Volver a montar el capó.

Observaciones

Después de cualquier intervención:

- Controlar la combustión en las condiciones reales de explotación (puertas cerradas, capó en su lugar, etc.) así como la estanqueidad de los distintos circuitos.
- Ejecutar los controles de seguridad.
- Consignar los resultados en los documentos adecuados

ES

Conservación



- En caso de avería verificar:
 - la presencia de tensión eléctrica,
 - la alimentación en combustible (cantidad y abertura de las válvulas),
 - los órganos de regulación.

Si la avería persiste:

- Desmontar el ocultador **A4**.
- Leer las señales luminosas emitidas por el cajetín de mando y de seguridad con su significado en la tabla adjunta.

Para descifrar otras informaciones emitidas por el cajetín, hay disponibles unos aparatos específicos. Se adaptan al cajetín SH 113 y SH 213.

Todos los componentes de seguridad no se tienen que reparar sino que se tienen que sustituir por referencias idénticas.



Usar sólo **piezas de origen del constructor**.

Observaciones:

Después de cualquier intervención:

- Controlar la combustión, así como la estanqueidad de los distintos circuitos.
- Ejecutar los controles de seguridad
- Consignar los resultados en los documentos adecuados.

Constataciones	Causas	Soluciones
<p>El quemador no arranca después del cierre termostático.</p> <p>El cajetín no señala ningún defecto.</p>	<p>Caída o ausencia de tensión de alimentación.</p> <p>Cajetín defectuoso</p>	<p>Verificar el origen de la baja o de la ausencia de tensión.</p> <p>Cambiar el cajetín.</p>
<p>El quemador arranca en la puesta bajo tensión durante un tiempo muy corto, se para y emite esta señal: * - </p> <p>El quemador está en régimen establecido * </p>	<p>El cajetín ha sido voluntariamente parado.</p> <p>Desaparición de la llama en funcionamiento.</p>	<p>Rearmar el cajetín.</p> <p>Limpiar, cambiar el detector de llama. Ajustar la combustión. Cambiar el cajetín.</p>
<p>El quemador no arranca después del cierre termostático y emite esta señal: * </p> <p>El quemador se avería al final del tiempo de seguridad y emite esta señal: * </p>	<p>Luz parásita en preventilación o preencendido.</p> <p>Sin llama al final del tiempo de seguridad.</p>	<p>Limpiar, cambiar la electroválvula, o la bomba si la electroválvula está integrada.</p> <p>Verificar el nivel de gasóleo en la cisterna. Abrir las válvulas. Verificar, ajustar la presión en caso de cebado.</p> <p>Controlar el funcionamiento y la presión de la bomba, su acoplamiento, su filtro y su electroválvula.</p> <p>Controlar el circuito de encendido, los electrodos y su ajuste. Limpiar los electrodos.</p> <p>Cambiar si es necesario: los electrodos, los cables de encendido, el transformador, el pulverizador.</p>



