

Pièces de rechange

Spare parts list

Ersatzteilliste

C 10, C 14

H101

Brûleur fuel

Light oil burner

Leichtölbrenner

1 allure

C 18, C 22

H101

1 allure

C 10, C 14, C 22

H201

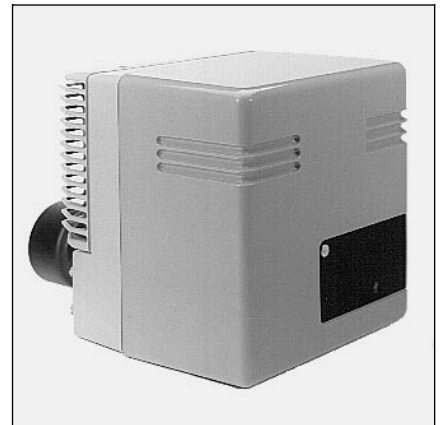
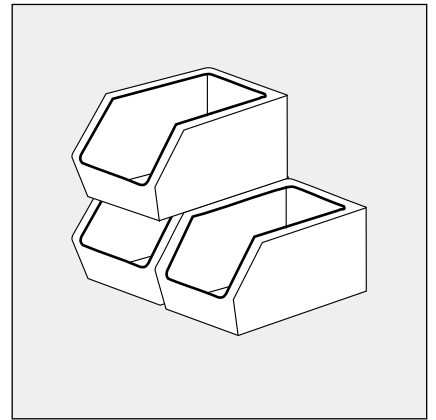
2 allures



Thermotechnique

9908 / 0 147 826F

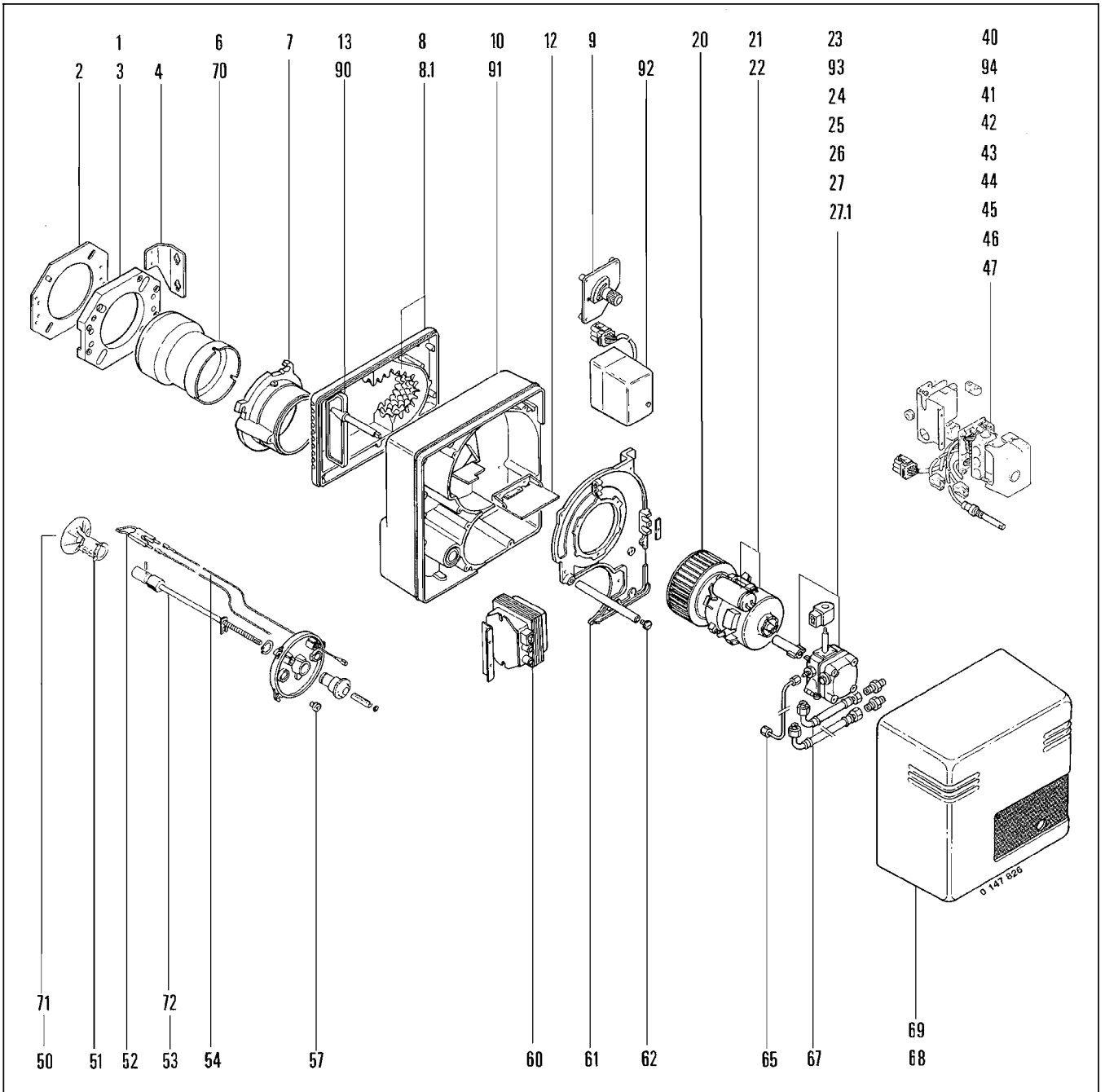
FR



C 10 H101	T1	0 201 244B
1,35 G		
C 10 H101	T2	0 201 245B
1,35 G		
C 14 H101	T1	0 201 324B
2,25 G		
C 14 H101	T2	0 201 325B
2,25 G		
C 18 H101	T1	0 201 641C
3,00 G		
C 18 H101	T2	0 201 642C
3,00 G		
C 22 H101	T1	0 201 644C
4,00 G		
C 22 H101	T2	0 201 645C
4,00 G		

C 10 H201	T1	0 201 701B
1,35 G		
C 10 H201	T2	0 201 702B
1,35 G		
C 14 H201	T1	0 201 703B
2,00 G		
C 14 H201	T2	0 201 704B
2,00 G		
C 22 H201	T1	0 201 705C
3,00 G		
C 22 H201	T2	0 201 706C
3,00 G		

9908 / 0 147 826F



Pos.	Désignation	Description	Bezeichnung	n° Art.
01	Accessoires chaudière	Boiler accessories	Beipack	
	10			0 137 087
	14-18-22			0 137 404
02	Joint	Flange klingerit	Dichtung	
	10 Ø 110			13 003 978
	14-18-22 Ø 126			0 149 945
03	Bride	Flange	Flansch	
	10 Ø 110			13 005 324
	14-18-22 Ø 126			0 012 637
04	Equerre	Bracket	Befestigungswinkel	0 137 096
06	Embout	Blast tube	Flammenrohr	
	10 Ø 78/100X145			0 138 686
	14-18-22 Ø 96/90/115X148			0 139 114
07	Tête de fixation	Head mount	Flammenrohraufnahme	
	10 Ø 100			0 132 580
	14-18-22 Ø 115			0 139 283
08	Boîte à air	Air damper cover	Luftkasten BG	
	10-14			0 138 109
	18-22			0 139 599
09	Commande manu.volet air	Manu.control air flap	Man. Luftklappenantrieb	
	10-14			7 136 966
	18-22			7 137 379
10	Carter	Burner housing	Gehäuse	
	10-14			0 138 108
	18-22			0 139 088
12	Clapet d'air à dépression	Air flap	Luftklappe	
	10-14			7 136 976
	18-22			7 139 090
13	Volet air	Air flap	Luftklappe	
	10-14			0 012 641
	18-22 1 et 2 allures			7 170 122
20	Turbine	Air fan	Ventilatorrad	
	10-14 Ø 137X52			0 137 402
	18 Ø 146X52			0 139 096
	22 Ø 160X52			13 005 240
21	Moteur + cond.	Motor + cond.	Motor + Kond.	
	10-14 95W			0 089 054
	18-22 160W			0 089 062
22	Condensateur	Condensator	Kondensator	
	10-14 SMEN 5 µF (4P. 6,4)			7 089 056
	AEG 4 µF (2P. 3)			13 001 296
	18-22 SMEN 10 µF (4P. 6,4)			7 089 061
	AEG 5 µF (2P. 3)			13 001 698
23	Kit pompe AS 47 D 1596	Pump set AS 47 D 1596	Pumpenset AS 47 D 1596	13 004 800
24	Accouplement PO/MO	Coupling	Kupplung	
	SMEN	SMEN	SMEN	7 088 689
	AEG	AEG	AEG	13 000 385
25	Bobine	Magnet coil	Magnetspule	7 088 594
26	Filtre H19	Filter inlet	Filtereinsatz	7 088 492
27	Joint/couvercle	Cover sealing	Deckeldichtung	7 088 493
27.1	Couvercle (Rot. A&D)	Cover (Rot. A&D)	Deckel A u. D	7 088 542
40	Toron	Strand	El.Mont.Platte BG	
	10-14 H1			0 145 159
	18-22 H1			0 145 243

Pos.	Désignation	Description	Bezeichnung	n° Art.
41	Partie active LOA24	Control box LOA24	Relais LOA24	0 077 752
42	Socle coffret	Control box base	Relaissockel	0 077 617
43	Porte presse étoupe	Fix.stuffing base	Stopfbuchsenhalter	0 077 650
44	Cellule QRB1B L40	Photocell QRB1B	Fotozelle QRB1B	0 077 517
45	Prise Wieland 7P. mâle/chaud.	Wieland Plug	Wieland Stecker	0 139 965
50	Tête de combustion	Firing head	Brennstoffkopf	
	10			7 170 259
	14-18-22			7 170 261
51	Défecteur	Turbulator	Turbulator	
	10 Ø 78/20-6FG			0 139 236
	14-18-22 Ø 90/20-6FD.			0 139 112
52	Electrode allu.	Electrode	Elektrode	
	10 (marron)			0 138 987
	14-18-22 (blanc)			0 139 271
53	Ligne de gicleur	Nozzle assembly	Düsengestänge	0 138 689
54	Câble allu.antiparasité L625 2x	Antiparasitic ignition lead	Funkentstörtes Zündkbl.	0 150 402
57	Serre câble 2x	Bush	Tülle	0 012 741
60	Transformateur allu. 2x5kV	Ignition transfo.	Zündtransfo.	0 123 005
61	Platine fermeture volute	Cover for housing	Gehäusedeckel	
	10-14			0 012 646
	18-22			0 012 713
62	Vis/capot	Oval head screw	Linsenschraube	13 002 517
65	Tube PO/ligne gicleur	Oil feed tube	Rohrpumpe BG	
	10-14			13 005 257
	18-22			13 005 254
67	Flexible L1,15m 2x	Oil hose	Ölschlauch	0 074 893
68	Capot orange éq.standard	Cover	Schalldämmhaube Kpl	
	10			0 145 499
	14			0 145 500
	18			7 139 383
	22			7 145 501
	Articles spécifiques	Specific items	Spezifische Artikel	
	Tête longue T2	Long head	MZE 120 mm verl.	
70	Embout	Blast tube	Flammenrohr	
	10 Ø 78/100X265			0 139 319
	14-18-22 Ø 96/90/115X268			0 139 318
71	Tête de combustion	Firing head	Brennstoffkopf	
	10			7 170 260
	14-18-22			7 170 262
72	Ligne de gicleur	Nozzle assembly	Düsengestänge	0 139 324
	Articles spécifiques 2 allures	Specific items 2 stages		
90	Volet air	Air flap	Luftklappe	
	10-14 H2			7 137 563
91	Carter	Burner housing	Gehäuse	
	10-14 H2			0 137 597
92	Servomoteur LKS131.03	Servomotor LKS131.03	Stellantrieb LKS131.03	0 139 232
93	Kit pompe AT2 45 D 9555	Pump set AT2 45 D 9555	Pumpenset AT2 45 D 9555	13 006 371
94	Toron	Strand	El.Mont.Platte BG	
	10-14 H2			0 145 175
	22 H2			0 145 242
94.1	Prise Wieland 4P. mâle/chaud.	Wieland Plug	Wieland Stecker	0 145 548