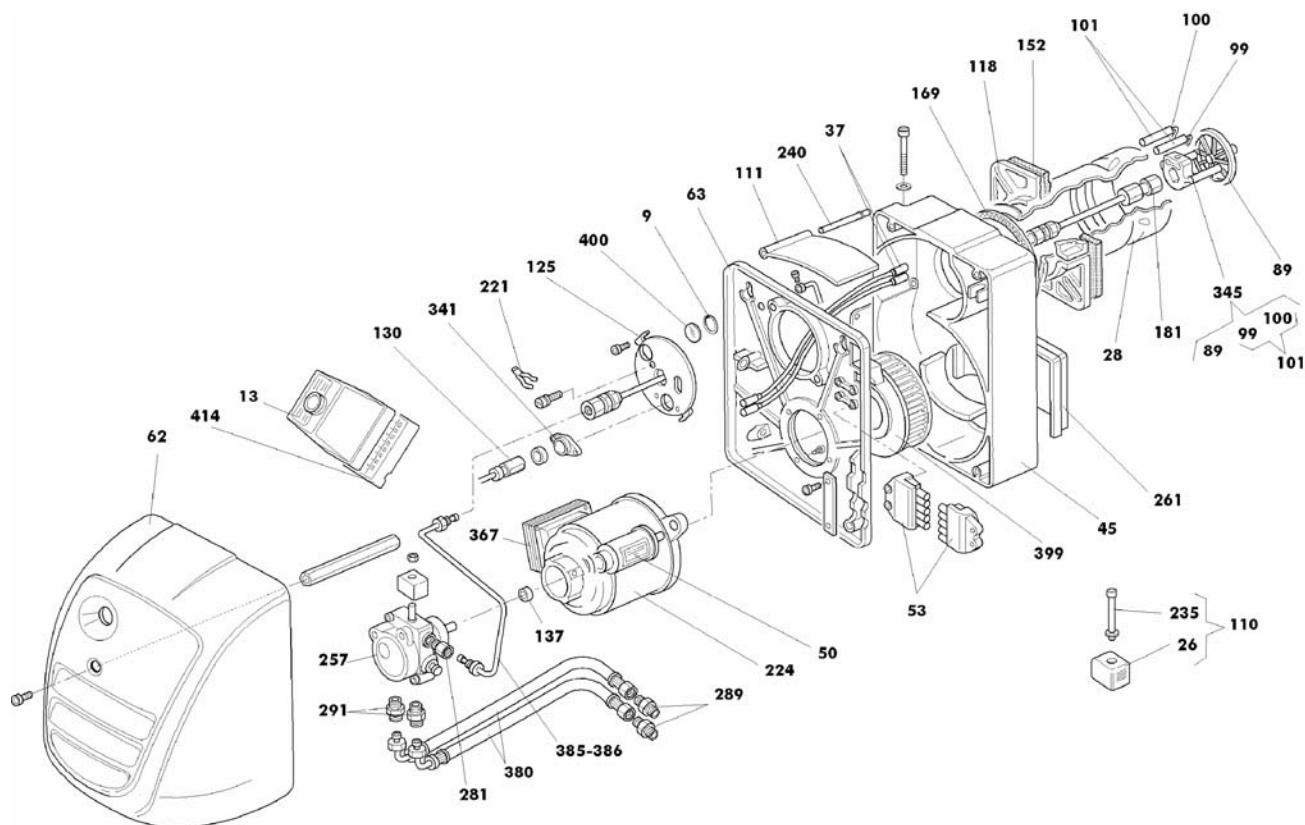
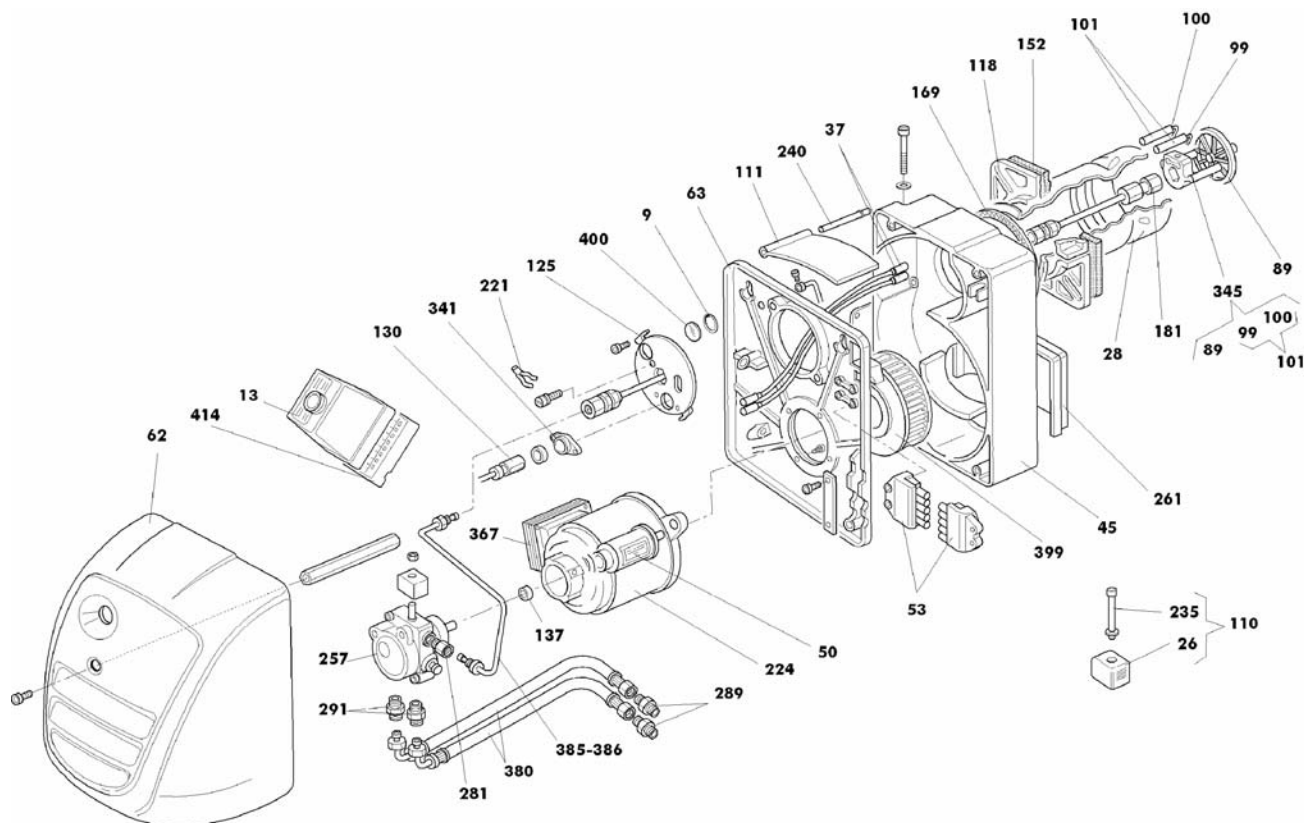




AZ 14



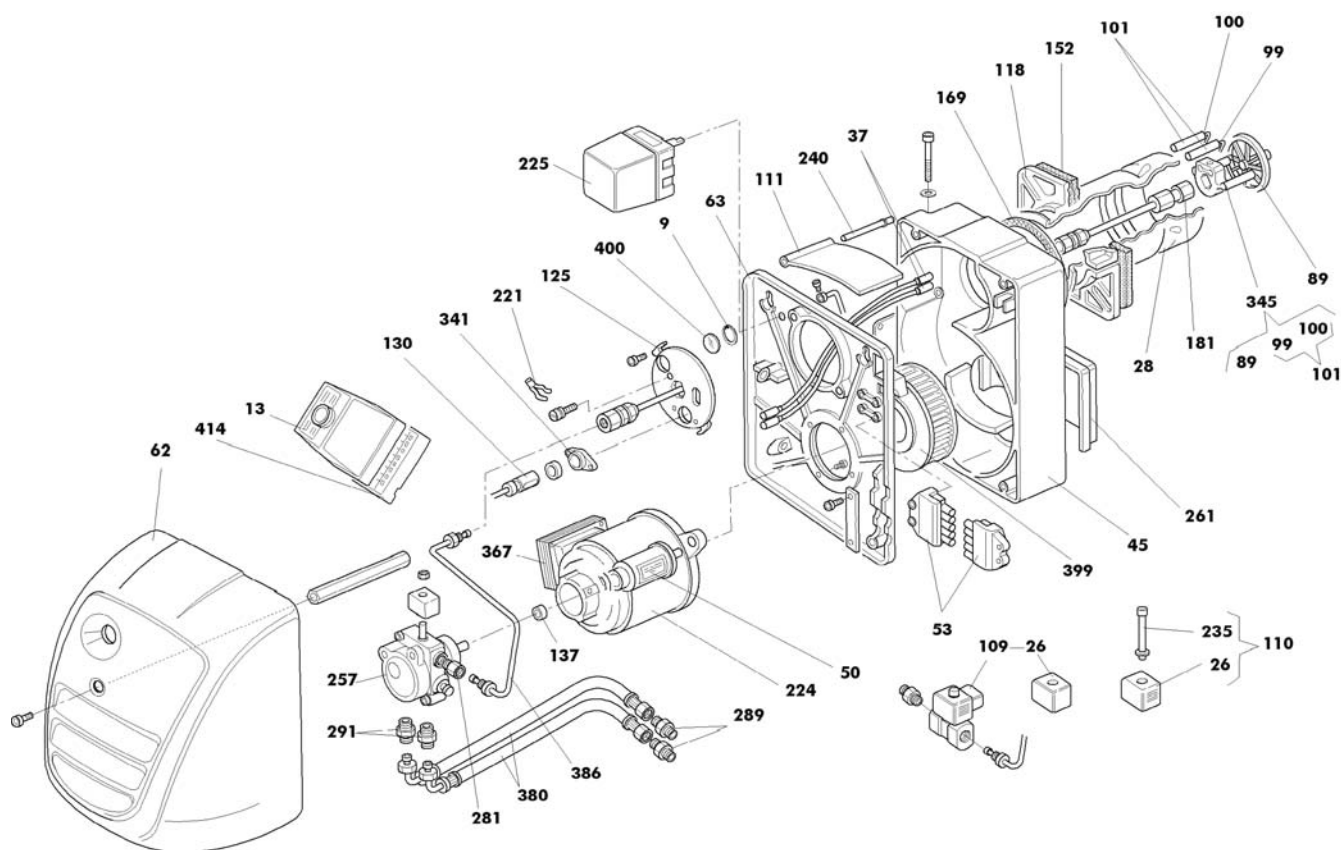
9	984157	Anillo de seguridad para cristal			
13	997740	Equipo mod. LANDIS LOA 24			
13	997780	Equipo mod. BRAHMA G22			
13	997850	Equipo mod. BRAHMA G22/07 electrónico			
26	403896	Bobina para electroválvula bomba SUNTEC			
28	224520	Boca fuego			
37	493016	Cable electrodos encendido			
45	221502V	Tornillo sin fin aire			
50	223505	Condensador para motor FHP			
53	203527	Conector de enchufe 7 polos			
62	221500	Tapa quemador			
63	221504	Tapa tornillo sin fin aire			
89	224518	Disco deflector			
99	203508	Electrodo encendido derecho			
100	203509	Electrodo encendido izquierdo			
101	203539	Electrodo encendido de dos hilos			
110	403877	Electroválvula para bomba SUNTEC			
111	221516	Mariposa regulación aire			
118	224502	Brida unión a la caldera			
125	224504	Brida en tapa tornillo sin fin			
130	997752	Fotoresistencia BRAHMA FC8			
130	997792	Fotoresistencia LANDIS QRB1...			
137	203103	Junta para bomba motor FHP			
152	224515	Guarnición aislante para brida unión a la caldera			
169	224530	Guarnición para boca fuego			
181	224508	Conjunto estuche porta boquilla			
221	404328	Pinzas para racor impulsión			
224	223501	Motor eléctrico FHP			
235	403863	Núcleo para electroválvula SUNTEC			
240	221513	Perno ensamblado mariposa aire			
257	995963	Bomba SUNTEC AS 47 C			
261	221506V	Toma aire			
281	5970010	Racor de impulsión en bomba			
289	1001190	Racor para tubo flexible			
291	411831	Racor en bomba unión tubo flexible			
341	997783	Soporte para fotoresistencia BRAHMA			
341	997794	Soporte para fotoresistencia LANDIS			
345	224512	Soporte con electrodos y disco deflector			
367	223503	Transformador			
380	1069220	Tubo flexible			
386	221527	Tubo impulsión bomba SUNTEC			
399	221518	Ventilador centrífugo			
400	204507	Cristal testigo			
414	997739	Zócalo para equipo LANDIS LOA			
414	997781	Zócalo para equipo BRAHMA G22			



9	984157	Anillo de seguridad para cristal	152	224515	Guarnición aislante para brida unión a la caldera
13	997740	Equipo mod. LANDIS LOA 24	169	224530	Guarnición para boca fuego
13	997780	Equipo mod. BRAHMA G22	181	224528	Conjunto estuche porta boquilla
13	997850	Equipo mod. BRAHMA G22/07 electrónico	221	404328	Pinzas para racor impulsión
26	403896	Bobina para electroválvula bomba SUNTEC	224	223501	Motor eléctrico FHP
28	224525	Boca fuego	235	403863	Núcleo para electroválvula SUNTEC
37	493017	Cable electrodos encendido	240	221513	Perno ensamblado mariposa aire
45	221502V	Tornillo sin fin aire	257	995963	Bomba SUNTEC AS 47 C
50	223505	Condensador para motor FHP	261	221506V	Toma aire
53	203527	Conector de enchufe 7 polos	281	5970010	Racor de impulsión en bomba
62	221500	Tapa quemador	289	1001190	Racor para tubo flexible
63	221504	Tapa tornillo sin fin aire	291	411831	Racor en bomba unión tubo flexible
89	224518	Disco deflector	341	997783	Soporte para fotoresistencia BRAHMA
99	203508	Electrodo encendido derecho	341	997794	Soporte para fotoresistencia LANDIS
100	203509	Electrodo encendido izquierdo	345	224512	Soporte con electrodos y disco deflector
101	203539	Electrodo encendido de dos hilos	367	223503	Transformador
110	403877	Electroválvula para bomba SUNTEC	380	1069220	Tubo flexible
111	221516	Mariposa regulación aire	386	221527	Tubo impulsión bomba SUNTEC
118	224502	Brida unión a la caldera	399	221518	Ventilador centrífugo
125	224504	Brida en tapa tornillo sin fin	400	204507	Cristal testigo
130	997752	Fotoresistencia BRAHMA FC8	414	997739	Zócalo para equipo LANDIS LOA
130	997792	Fotoresistencia LANDIS QRB1...	414	997781	Zócalo para equipo BRAHMA G22
137	203103	Junta para bomba motor FHP			



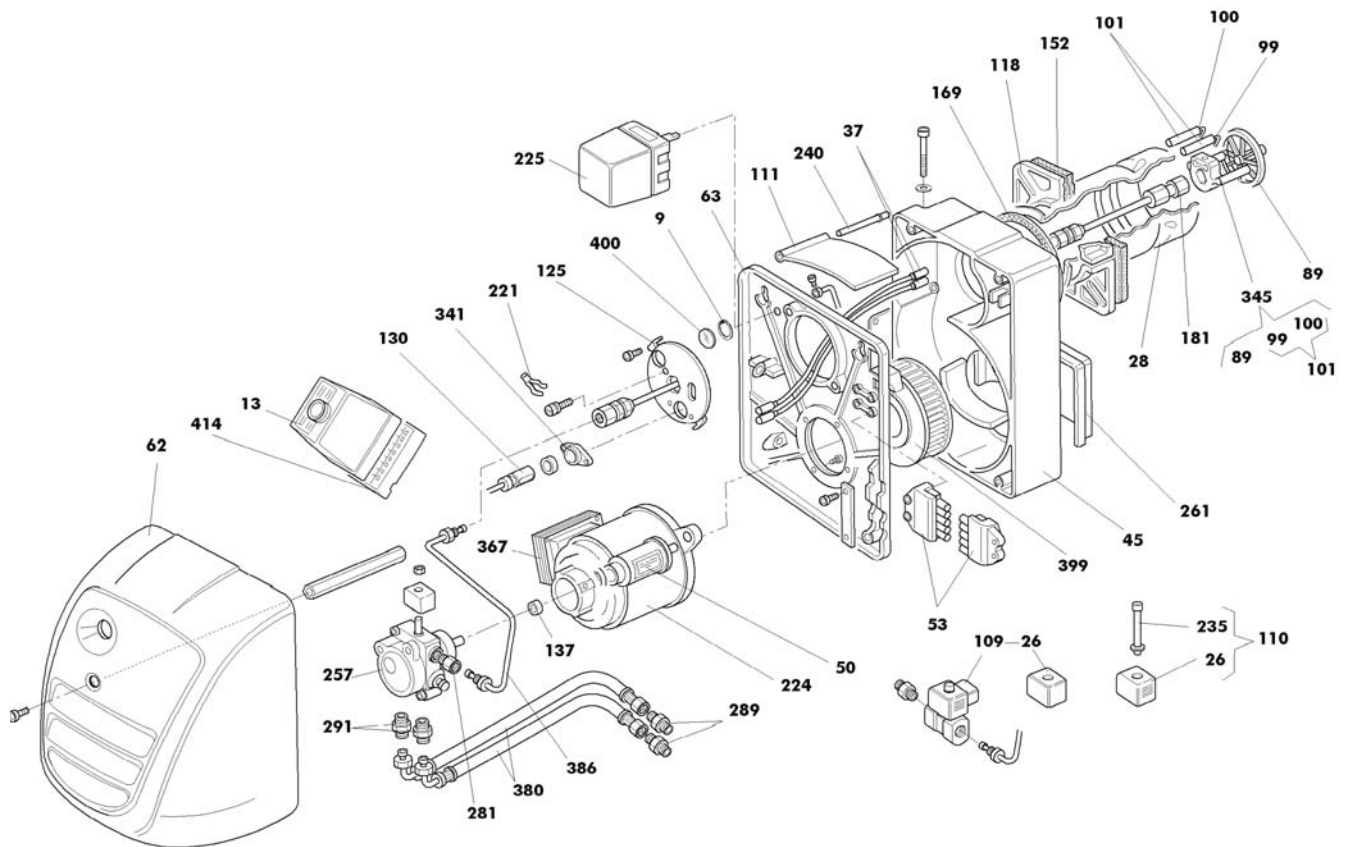
AZ 14/2



9	984157	Anillo de seguridad para cristal			
13	997740	Equipo mod. LANDIS LOA 24			
26	300521	Bobina para electroválvula			
26	223512	Bobina para electroválvula bomba SUNTEC			
28	224520	Boca fuego			
37	493016	Cable electrodos encendido			
45	221502V	Tornillo sin fin aire			
50	223505	Condensador para motor FHP			
53	203527	Conector de enchufe 7 polos			
63	221505	Tapa tornillo sin fin aire			
62	221500	Tapa quemador			
89	224518	Disco deflector			
99	203508	Electrodo encendido derecho			
100	203509	Electrodo encendido izquierdo			
101	203539	Electrodo encendido de dos hilos			
109	393834	Electroválvula N.C.			
110	223514	Electroválvula para bomba SUNTEC			
111	221516	Mariposa regulación aire			
118	224502	Brida unión a la caldera	152	224515	Guarnición aislante para brida unión a la caldera
125	224504	Brida en tapa tornillo sin fin	169	224530	Guarnición para boca fuego
130	997792	Fotoreistencia LANDIS QRB1...	181	224508	Conjunto estuche porta boquilla
137	203103	Junta para bomba motor FHP	221	404328	Pinzas para racor impulsión
			225	223510	Motorreductor o servomando regulación aire
			224	223501	Motor eléctrico FHP
			235	223513	Núcleo para electroválvula SUNTEC
			240	221513	Perno ensamblado mariposa aire
			261	221506V	Toma aire
			257	995931	Bomba SUNTEC AP 57 C
			281	231858	Racor de impulsión en bomba
			289	1001190	Racor para tubo flexible
			291	411831	Racor en bomba unión tubo flexible
			341	997794	Soporte para fotoreistencia LANDIS
			345	224512	Soporte con electrodos y disco deflector
			367	223503	Transformador
			380	1069220	Tubo flexible
			386	221526	Tubo impulsión bomba SUNTEC
			399	221518	Ventilador centrífugo
			400	204507	Cristal testigo
			414	997739	Zócalo para equipo LANDIS LOA



AZ 14/2 LP



9	984157	Anillo de seguridad para cristal	152	224515	Guarnición aislante para brida unión a la caldera
13	997740	Equipo mod. LANDIS LOA 24	169	224530	Guarnición para boca fuego
26	300521	Bobina para electroválvula	181	224528	Conjunto estuche porta boquilla
26	223512	Bobina para electroválvula bomba SUNTEC	221	404328	Pinzas para racor impulsión
28	224525	Boca fuego	224	223501	Motor eléctrico FHP
37	493017	Cable electrodos encendido	225	223510	Motorreductor o servomando regulación aire
45	221502V	Tornillo sin fin aire	235	223513	Núcleo para electroválvula SUNTEC
50	223505	Condensador para motor FHP	240	221513	Perno ensamblado mariposa aire
53	203527	Conector de enchufe 7 polos	257	995931	Bomba SUNTEC AP 57 C
62	221500	Tapa quemador	261	221506V	Toma aire
63	221505	Tapa tornillo sin fin aire	281	231858	Racor de impulsión en bomba
89	224518	Disco deflector	289	1001190	Racor para tubo flexible
99	203508	Electrodo encendido derecho	291	411831	Racor en bomba unión tubo flexible
100	203509	Electrodo encendido izquierdo	341	997794	Soporte para fotoresistencia LANDIS
101	203539	Electrodo encendido de dos hilos	345	224512	Soporte con electrodos y disco deflector
109	393834	Electroválvula N.C.	367	223503	Transformador
110	223514	Electroválvula para bomba SUNTEC	380	1069220	Tubo flexible
111	221516	Mariposa regulación aire	386	221526	Tubo impulsión bomba SUNTEC
118	224502	Brida unión a la caldera	399	221518	Ventilador centrífugo
125	224504	Brida en tapa tornillo sin fin	400	204507	Cristal testigo
130	997792	Fotoreistencia LANDIS QRB1...	414	997739	Zócalo para equipo LANDIS LOA
137	203103	Junta para bomba motor FHP			