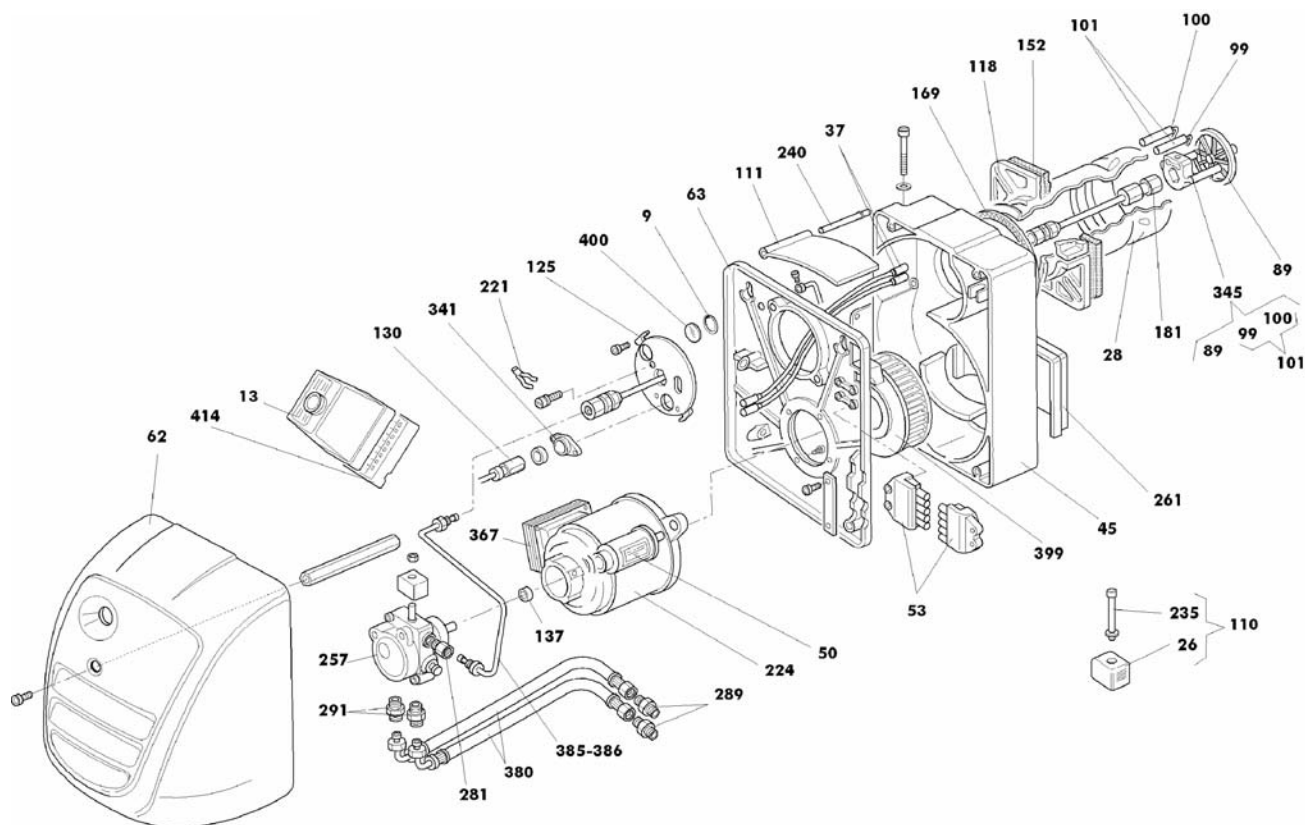
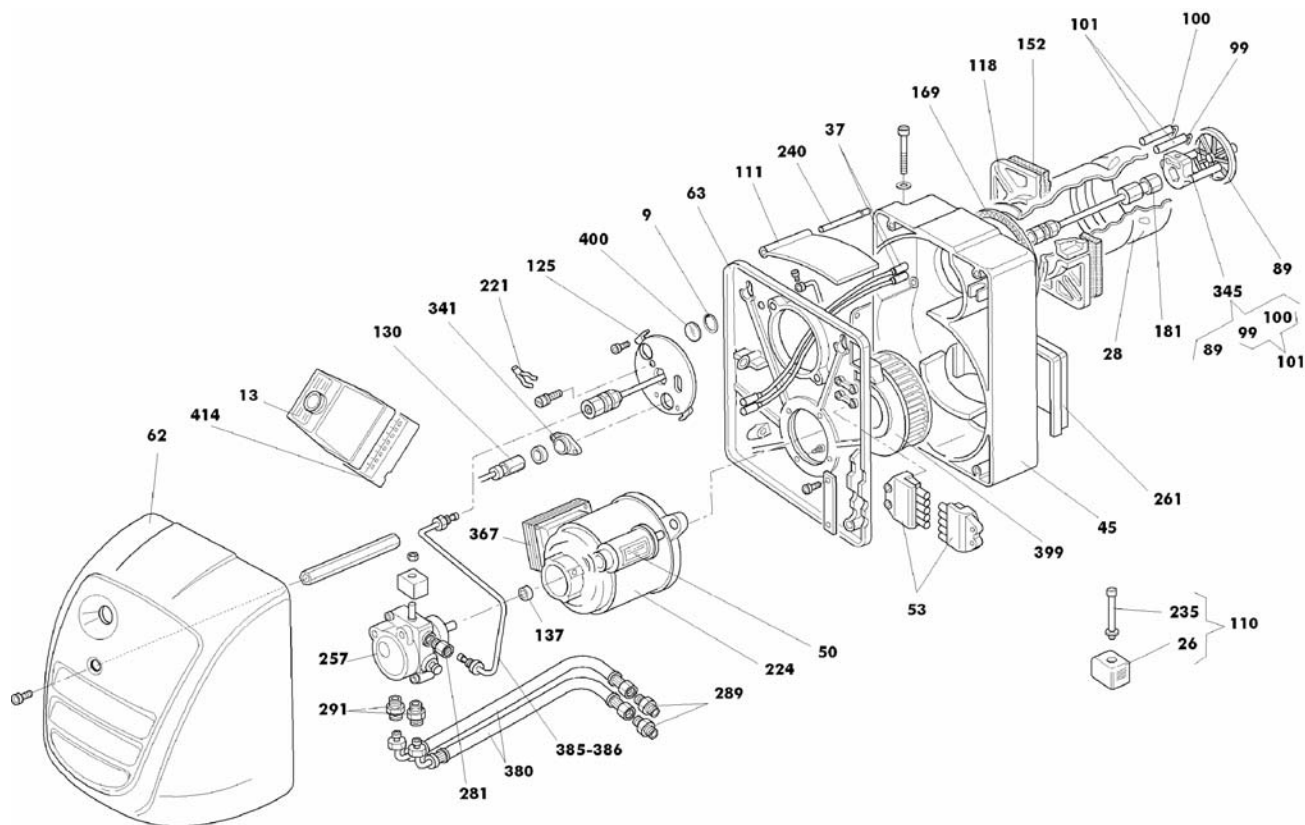




AZ 20



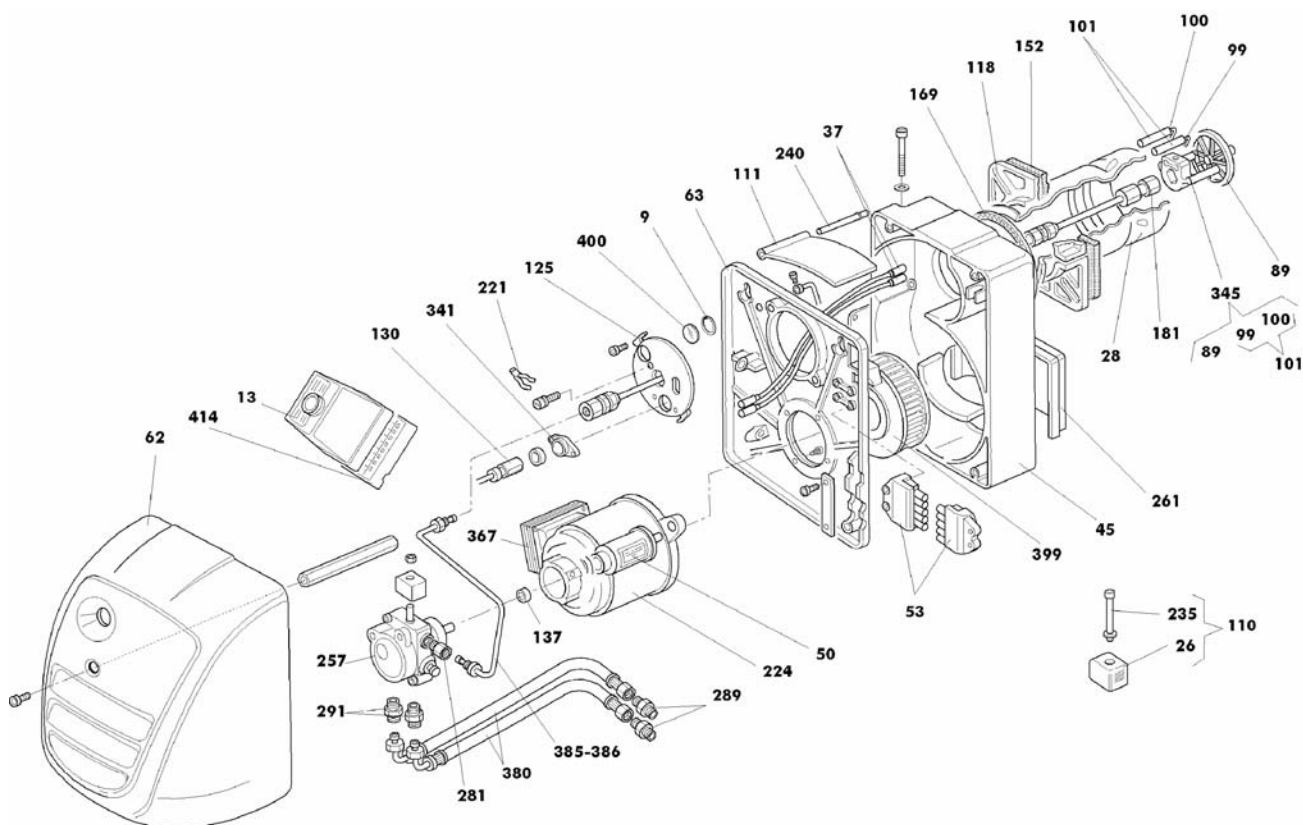
9	984157	Anillo de seguridad para cristal	152	224515	Guarnición aislante para brida unión a la caldera
13	997780	Equipo mod. BRAHMA G22	169	224530	Guarnición para boca fuego
13	997850	Equipo mod. BRAHMA G22/07 electrónico	181	224508	Conjunto estuche porta boquilla
13	997740	Equipo mod. LANDIS LOA 24	221	404328	Pinzas para racor impulsión
26	403896	Bobina para electroválvula bomba SUNTEC	224	223501	Motor eléctrico FHP
28	224560	Boca fuego	235	403863	Núcleo para electroválvula SUNTEC
37	493016	Cable electrodos encendido	240	221513	Perno ensamblado mariposa aire
45	221502V	Tornillo sin fin aire	257	995963	Bomba SUNTEC AS 47 C
50	223505	Condensador para motor FHP	261	221506V	Toma aire
53	203527	Conector de enchufe 7 polos	281	5970010	Racor de impulsión en bomba
62	221500	Tapa quemador	289	1001190	Racor para tubo flexible
63	221504	Tapa tornillo sin fin aire	291	411831	Racor en bomba unión tubo flexible
89	224518	Disco deflector	341	997783	Soporte para fotoresistencia BRAHMA
99	203508	Electrodo encendido derecho	341	997794	Soporte para fotoresistencia LANDIS
100	203509	Electrodo encendido izquierdo	345	224512	Soporte con electrodos y disco deflector
101	203539	Electrodo encendido de dos hilos	367	223503	Transformador
110	403877	Electroválvula para bomba SUNTEC	380	1069220	Tubo flexible
111	221516	Mariposa regulación aire	386	221527	Tubo impulsión bomba SUNTEC
118	224502	Brida unión a la caldera	399	221518	Ventilador centrífugo
125	224504	Brida en tapa tornillo sin fin	400	204507	Cristal testigo
130	997752	Fotoresistencia BRAHMA FC8	414	997781	Zócalo para equipo BRAHMA G22
130	997792	Fotoresistencia LANDIS QRB1...	414	997739	Zócalo para equipo LANDIS LOA
137	203103	Junta para bomba motor FHP			



9	984157	Anillo de seguridad para cristal	152	224515	Guarnición aislante para brida unión a la caldera
13	997780	Equipo mod. BRAHMA G22	169	224530	Guarnición para boca fuego
13	997850	Equipo mod. BRAHMA G22/07 electrónico	181	224528	Conjunto estuche porta boquilla
13	997740	Equipo mod. LANDIS LOA 24	221	404328	Pinzas para racor impulsión
26	403896	Bobina para electroválvula bomba SUNTEC	224	223501	Motor eléctrico FHP
28	224565	Boca fuego	235	403863	Núcleo para electroválvula SUNTEC
37	493017	Cable electrodos encendido	240	221513	Perno ensamblado mariposa aire
45	221502V	Tornillo sin fin aire	257	995963	Bomba SUNTEC AS 47 C
50	223505	Condensador para motor FHP	261	221506V	Toma aire
53	203527	Conector de enchufe 7 polos	281	5970010	Racor de impulsión en bomba
62	221500	Tapa quemador	289	1001190	Racor para tubo flexible
63	221504	Tapa tornillo sin fin aire	291	411831	Racor en bomba unión tubo flexible
89	224518	Disco deflector	341	997783	Soporte para fotoresistencia BRAHMA
99	203508	Electrodo encendido derecho	341	997794	Soporte para fotoresistencia LANDIS
100	203509	Electrodo encendido izquierdo	345	224512	Soporte con electrodos y disco deflector
101	203539	Electrodo encendido de dos hilos	367	223503	Transformador
110	403877	Electroválvula para bomba SUNTEC	380	1069220	Tubo flexible
111	221516	Mariposa regulación aire	386	221527	Tubo impulsión bomba SUNTEC
118	224502	Brida unión a la caldera	399	221518	Ventilador centrífugo
125	224504	Brida en tapa tornillo sin fin	400	204507	Cristal testigo
130	997752	Fotoresistencia BRAHMA FC8	414	997781	Zócalo para equipo BRAHMA G22
130	997792	Fotoresistencia LANDIS QRB1...	414	997739	Zócalo para equipo LANDIS LOA
137	203103	Junta para bomba motor FHP			



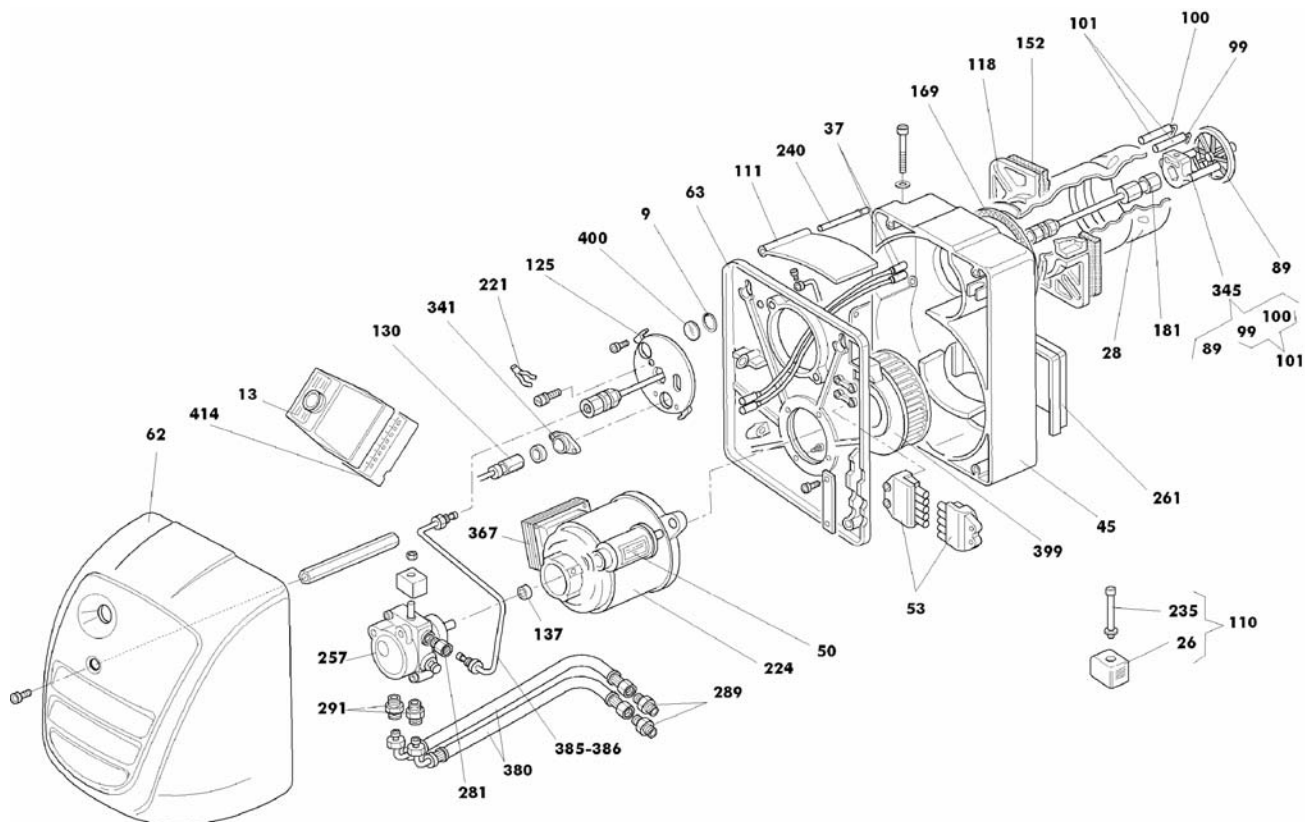
AZ 20/2



9	984157	Anillo de seguridad para cristal		
13	997740	Equipo mod. LANDIS LOA 24		
26	223512	Bobina para electroválvula bomba SUNTEC		
26	300521	Bobina para electroválvula		
28	224560	Boca fuego		
37	493016	Cable electrodos encendido		
45	221502V	Tornillo sin fin aire		
50	223505	Condensador para motor FHP		
53	203527	Conector de enchufe 7 polos		
62	221500	Tapa quemador		
63	221505	Tapa tornillo sin fin aire		
89	224518	Disco deflector		
99	203508	Electrodo encendido derecho		
100	203509	Electrodo encendido izquierdo		
101	203539	Electrodo encendido de dos hilos		
109	393834	Electroválvula N.C.		
110	223514	Electroválvula para bomba SUNTEC		
111	221516	Mariposa regulación aire		
118	224502	Brida unión a la caldera		
125	224504	Brida en tapa tornillo sin fin		
130	997792	Fotoreistencia LANDIS QRB1...		
137	203103	Junta para bomba motor FHP		
152	224515	Guarnición aislante para brida unión a la caldera		
169	224530	Guarnición para boca fuego		
181	224508	Conjunto estuche porta boquilla		
221	404328	Pinzas para racor impulsión		
224	223501	Motor eléctrico FHP		
225	223510	Motorreductor o servomando regulación aire		
235	223513	Núcleo para electroválvula SUNTEC		
240	221513	Perno ensamblado mariposa aire		
257	995931	Bomba SUNTEC AP 57 C		
261	221506V	Toma aire		
281	231858	Racor de impulsión en bomba		
289	1001190	Racor para tubo flexible		
291	411831	Racor en bomba unión tubo flexible		
341	997794	Soporte para fotoreistencia LANDIS		
345	224512	Soporte con electrodos y disco deflector		
367	223503	Transformador		
380	1069220	Tubo flexible		
386	221526	Tubo impulsión bomba SUNTEC		
399	221518	Ventilador centrífugo		
400	204507	Cristal testigo		
414	997739	Zócalo para equipo LANDIS LOA		



AZ 20/2 L



9	984157	Anillo de seguridad para cristal	152	224515	Guarnición aislante para brida unión a la caldera
13	997740	Equipo mod. LANDIS LOA 24	169	224530	Guarnición para boca fuego
26	223512	Bobina para electroválvula bomba SUNTEC	181	224528	Conjunto estuche porta boquilla
26	300521	Bobina para electroválvula	221	404328	Pinzas para racor impulsión
28	224565	Boca fuego	224	223501	Motor eléctrico FHP
37	493017	Cable electrodos encendido	225	223510	Motorreductor o servomando regulación aire
45	221502V	Tornillo sin fin aire	235	223513	Núcleo para electroválvula SUNTEC
50	223505	Condensador para motor FHP	240	221513	Perno ensamblado mariposa aire
53	203527	Conector de enchufe 7 polos	257	995931	Bomba SUNTEC AP 57 C
62	221500	Tapa quemador	261	221506V	Toma aire
63	221505	Tapa tornillo sin fin aire	281	231858	Racor de impulsión en bomba
89	224518	Disco deflector	289	1001190	Racor para tubo flexible
99	203508	Electrodo encendido derecho	291	411831	Racor en bomba unión tubo flexible
100	203509	Electrodo encendido izquierdo	341	997794	Soporte para fotoresistencia LANDIS
101	203539	Electrodo encendido de dos hilos	345	224512	Soporte con electrodos y disco deflector
109	393834	Electroválvula N.C.	367	223503	Transformador
110	223514	Electroválvula para bomba SUNTEC	380	1069220	Tubo flexible
111	221516	Mariposa regulación aire	386	221526	Tubo impulsión bomba SUNTEC
118	224502	Brida unión a la caldera	399	221518	Ventilador centrífugo
125	224504	Brida en tapa tornillo sin fin	400	204507	Cristal testigo
130	997792	Fotoreistencia LANDIS QRB1...	414	997739	Zócalo para equipo LANDIS LOA
137	203103	Junta para bomba motor FHP			