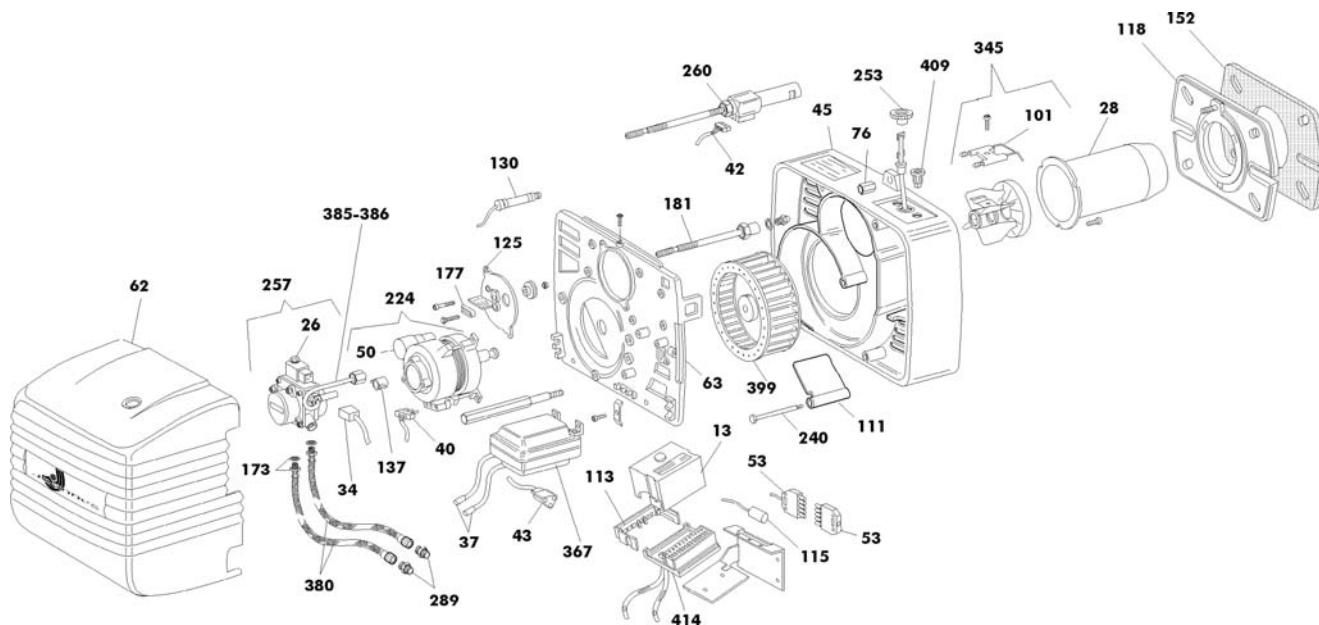
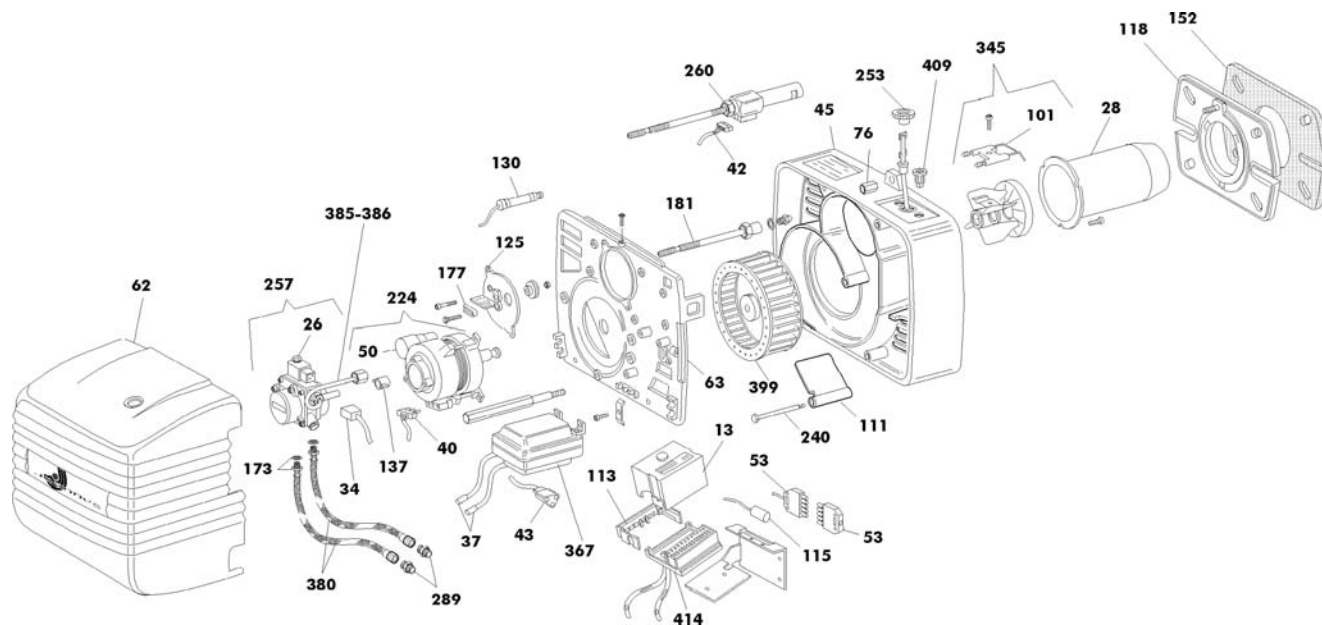




AZ 2.9



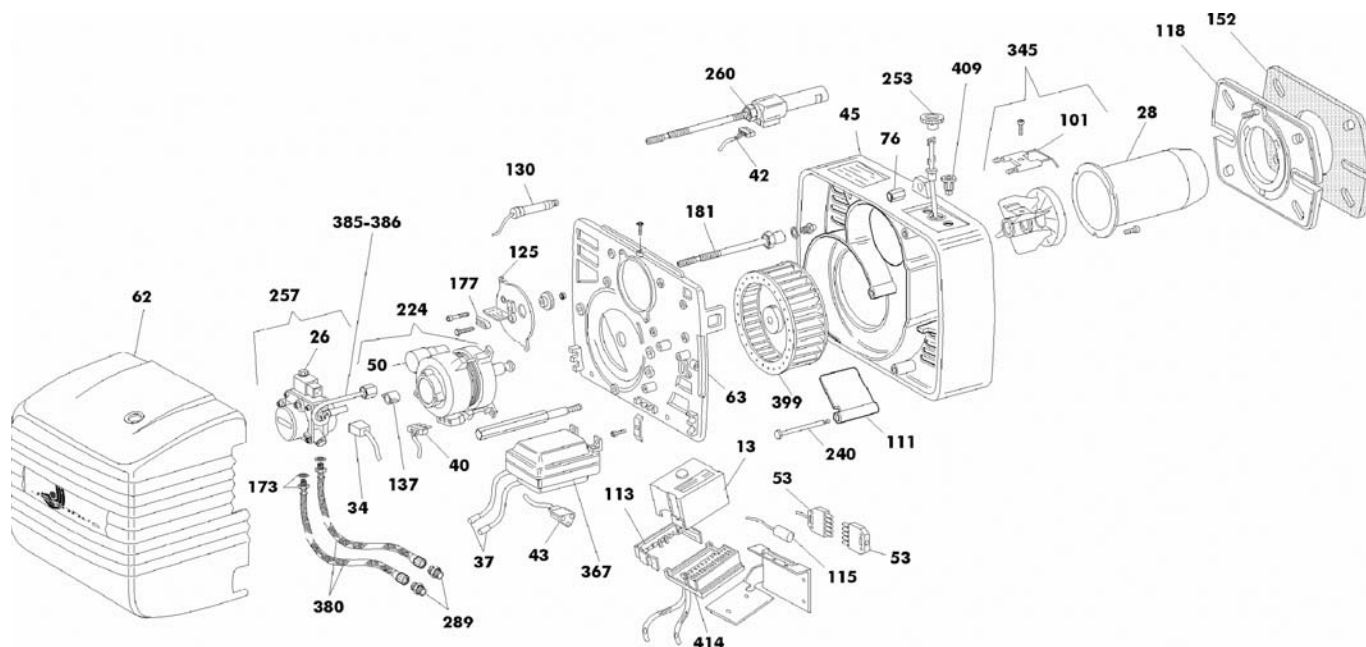
13	997740	Equipo mod. LANDIS LOA 24	130	4012341	Fotoresistencia LANDIS QRB1...
26	4034730	Bobina para electroválvula bomba DANFOSS	137	203103	Junta para bomba motor FHP
26	4018700	Bobina para electroválvula bomba SUNTEC	152	1077850	Guarnic. aislante para brida unión a la caldera
28	1077900	Boca fuego	173	1001290	Guarnición para tubo flexible
34	201546	Cable bobina válvula	177	1077800	Índice de referencia
37	1080470	Cable electrodos encendido	181	01078160 +	
40	1069620	Cable motor		01078150	Conjunto estuche porta boquilla
43	223565	Cable transformador	224	1100880	Motor eléctrico FHP
45	1110040	Tornillo sin fin aire o cuerpo quemador	240	1111030	Perno ensamblado mariposa aire
50	203553	Condensador para motor FHP	253	1078030	Piñón perno mariposa aire
53	203527	Conector de enchufe 7 polos	257	4033040	Bomba DANFOSS BFB 21
62	1114790	Tapa quemador	257	4017780	Bomba SUNTEC AS 47 B
63	1111020	Tapa tornillo sin fin aire o placa componentes	289	1001190	Racor para tubo flexible
76	1077920	Dado bloqueo quemador	345	4032020	Soporte con electrodos y disco deflector
101	4031070	Electrodo encendido de dos hilos	367	4036140	Transformador
111	1077830	Mariposa regulación aire	380	1069220	Tubo flexible
113	997754	Sujetacable AGK 66	385	1100760	Tubo impulsión bomba DANFOSS
115	4034710	Filtro antidisturbio	386	1100830	Tubo impulsión bomba SUNTEC
118	1077770	Brida unión a la caldera	399	4037360	Ventilador centrífugo
125	1077760	Brida en tapa tornillo sin fin o placa componentes	409	1078040	Tornillo regulación aire
			414	997739	Zócalo para equipo LANDIS LOA



13	997740	Equipo mod. LANDIS LOA 24	130	4012341	Fotoresistencia LANDIS QRB1...
18	1080700	Unión variable para brida	137	203103	Junta para bomba motor FHP
26	4018700	Bobina para electroválvula bomba SUNTEC	152	1077850	Guarnición aislante para brida unión a la caldera
26	4034730	Bobina para electroválvula bomba DANFOSS	173	1001290	Guarnición para tubo flexible
28	1077930	Boca fuego	177	1077800	Índice de referencia
34	201546	Cable bobina válvula	181	01078170 +	
37	1082300	Cable electrodos encendido	01078150		Conjunto estuche porta boquilla
40	1069620	Cable motor	224	1100880	Motor eléctrico FHP
43	223565	Cable transformador	240	1111030	Perno ensamblado mariposa aire
45	1110040	Tornillo sin fin aire o cuerpo quemador	253	1078030	Piñón perno mariposa aire
50	203553	Condensador para motor FHP	257	4017780	Bomba SUNTEC AS 47 B
53	203527	Conector de enchufe 7 polos	257	4033040	Bomba DANFOSS BFB 21
62	1114790	Tapa quemador	289	1001190	Racor para tubo flexible
63	1111020	Tapa tornillo sin fin aire o placa componentes	345	4032020	Soporte con electrodos y disco deflector
76	1077920	Dado bloqueo quemador	367	4036140	Transformador
101	4031070	Electrodo encendido de dos hilos	380	1069220	Tubo flexible
111	1077830	Mariposa regulación aire	385	1100760	Tubo impulsión bomba DANFOSS
113	997754	Sujetacable AGK 66	386	1100830	Tubo impulsión bomba SUNTEC
115	4034710	Filtro antidisturbio	399	4037360	Ventilador centrífugo
118	1077770	Brida unión a la caldera	409	1078040	Tornillo regulación aire
125	1077760	Brida en tapa tornillo sin fin o placa componentes	414	997739	Zócalo para equipo LANDIS LOA

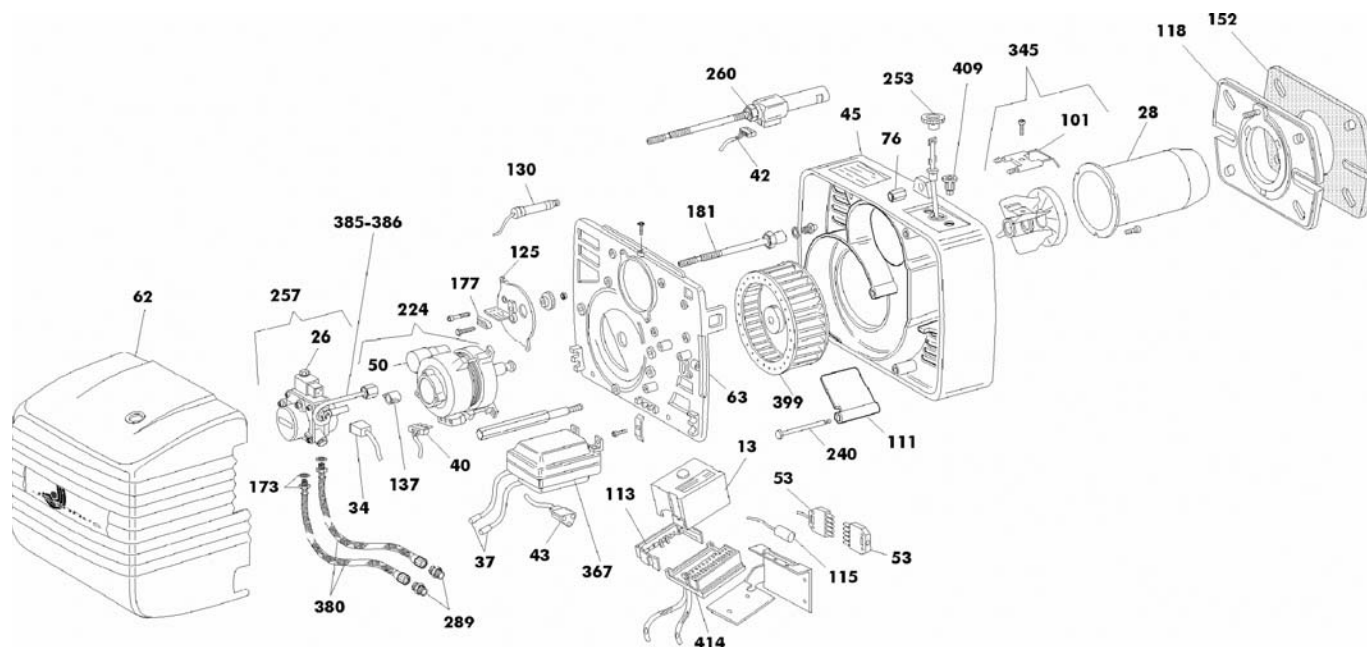


AZ 2.9 PR



13	997740	Equipo mod. LANDIS LOA 24
26	4018700	Bobina para electroválvula bomba SUNTEC
26	4034730	Bobina para electroválvula bomba DANFOSS
28	1077900	Boca fuego
34	201546	Cable bobina válvula
37	1080470	Cable electrodos encendido
40	1069620	Cable motor
42	497163	Cable precalentador
43	223565	Cable transformador
45	1110040	Tornillo sin fin aire o cuerpo quemador
50	203553	Condensador para motor FHP
53	203527	Conector de enchufe 7 polos
62	1114790	Tapa quemador
63	1111020	Tapa tornillo sin fin aire o placa componentes
76	1077920	Dado bloqueo quemador
101	4031070	Electrodo encendido de dos hilos
111	1077830	Mariposa regulación aire
113	997754	Sujetacable AGK 66
115	4034710	Filtro antidisturbio
118	1077770	Brida unión a la caldera
125	1084760	Brida en tapa tornillo sin fin o placa componentes

130	4012341	Fotoresistencia LANDIS QRB1...
137	203103	Junta para bomba motor FHP
152	1077850	Guarnición aislante para brida unión a la caldera
173	1001290	Guarnición para tubo flexible
177	1077800	Índice de referencia
181	1092560	Conjunto estuche porta boquilla
224	1100880	Motor eléctrico FHP
240	1111030	Perno ensamblado mariposa aire
253	1078030	Piñón perno mariposa aire
257	4017780	Bomba SUNTEC AS 47 B
257	4033040	Bomba DANFOSS BFB 21
260	204544	Precalentador
289	1001190	Racor para tubo flexible
345	4032020	Soporte con electrodos y disco deflector
367	4036140	Transformador
380	1069220	Tubo flexible
385	1100760	Tubo impulsión bomba DANFOSS
386	1100830	Tubo impulsión bomba SUNTEC
399	4037360	Ventilador centrífugo
409	1078040	Tornillo regulación aire
414	997739	Zócalo para equipo LANDIS LOA



13	997740	Equipo mod. LANDIS LOA 24
18	1080700	Unión variable para brida
26	4034730	Bobina para electroválvula bomba DANFOSS
26	4018700	Bobina para electroválvula bomba SUNTEC
28	1077930	Boca fuego
34	201546	Cable bobina válvula
37	1082300	Cable electrodos encendido
40	1069620	Cable motor
42	497163	Cable precalentador
43	223565	Cable transformador
45	1110040	Tornillo sin fin aire o cuerpo quemador
50	203553	Condensador para motor FHP
53	203527	Conector de enchufe 7 polos
62	1114790	Tapa quemador
63	1111020	Tapa tornillo sin fin aire o placa componentes
76	1077920	Dado bloqueo quemador
101	4031070	Electrodo encendido de dos hilos
111	1077830	Mariposa regulación aire
113	997754	Sujetacable AGK 66
115	4034710	Filtro antidisturbio
118	1077770	Brida unión a la caldera
125	1084760	Brida en tapa tornillo sin fin o placa componentes

130	4012341	Fotoresistencia LANDIS QRB1...
137	203103	Junta para bomba motor FHP
152	1077850	Guarnición aislante para brida unión a la caldera
173	1001290	Guarnición para tubo flexible
177	1077800	Índice de referencia
181	01077940 +	
	204540	Conjunto estuche porta boquilla
224	1100880	Motor eléctrico FHP
240	1111030	Perno ensamblado mariposa aire
253	1078030	Piñón perno mariposa aire
257	4033040	Bomba DANFOSS BFB 21
257	4017780	Bomba SUNTEC AS 47 B
260	204544	Precalentador
289	1001190	Racor para tubo flexible
345	4032020	Soporte con electrodos y disco deflector
367	4036140	Transformador
380	1069220	Tubo flexible
385	1100760	Tubo impulsión bomba DANFOSS
386	1100830	Tubo impulsión bomba SUNTEC
399	4037360	Ventilador centrífugo
409	1078040	Tornillo regulación aire
414	997739	Zócalo para equipo LANDIS LOA