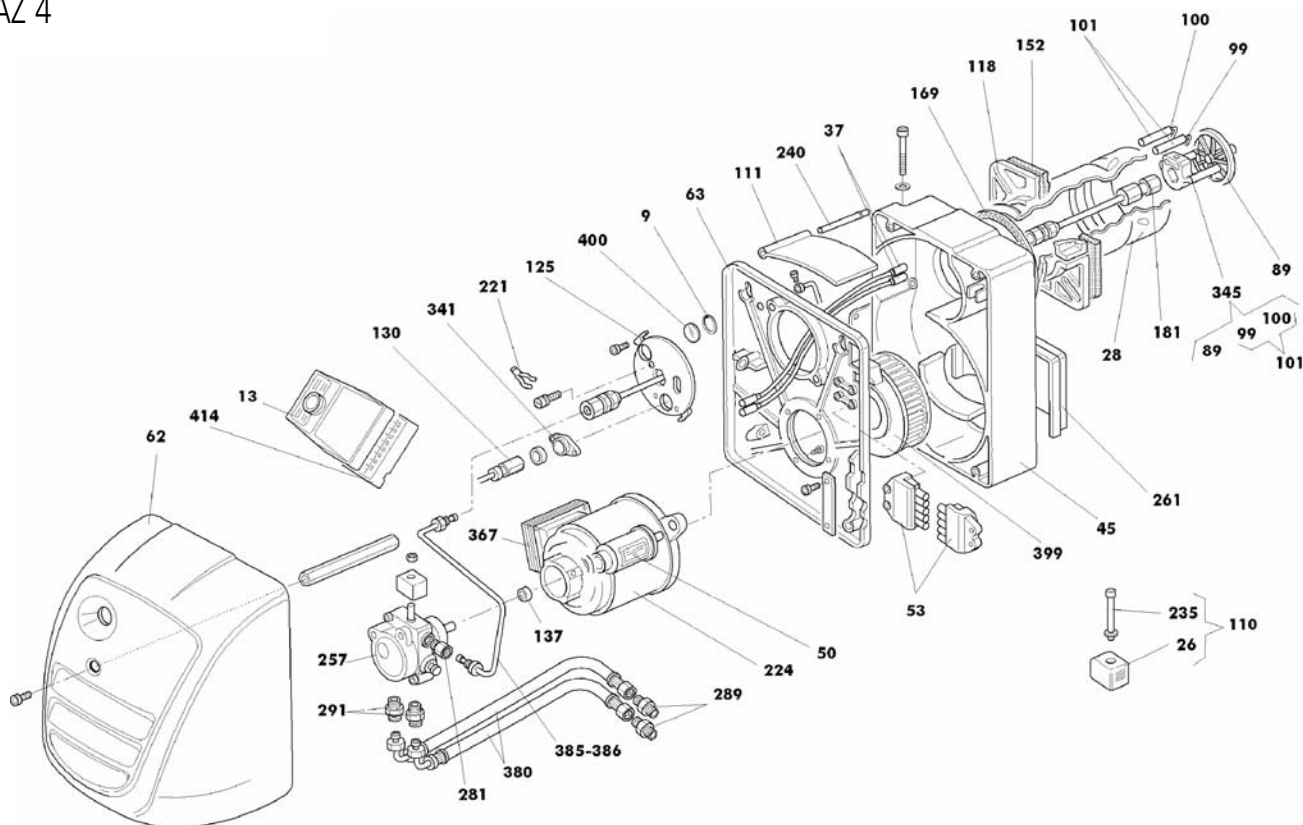


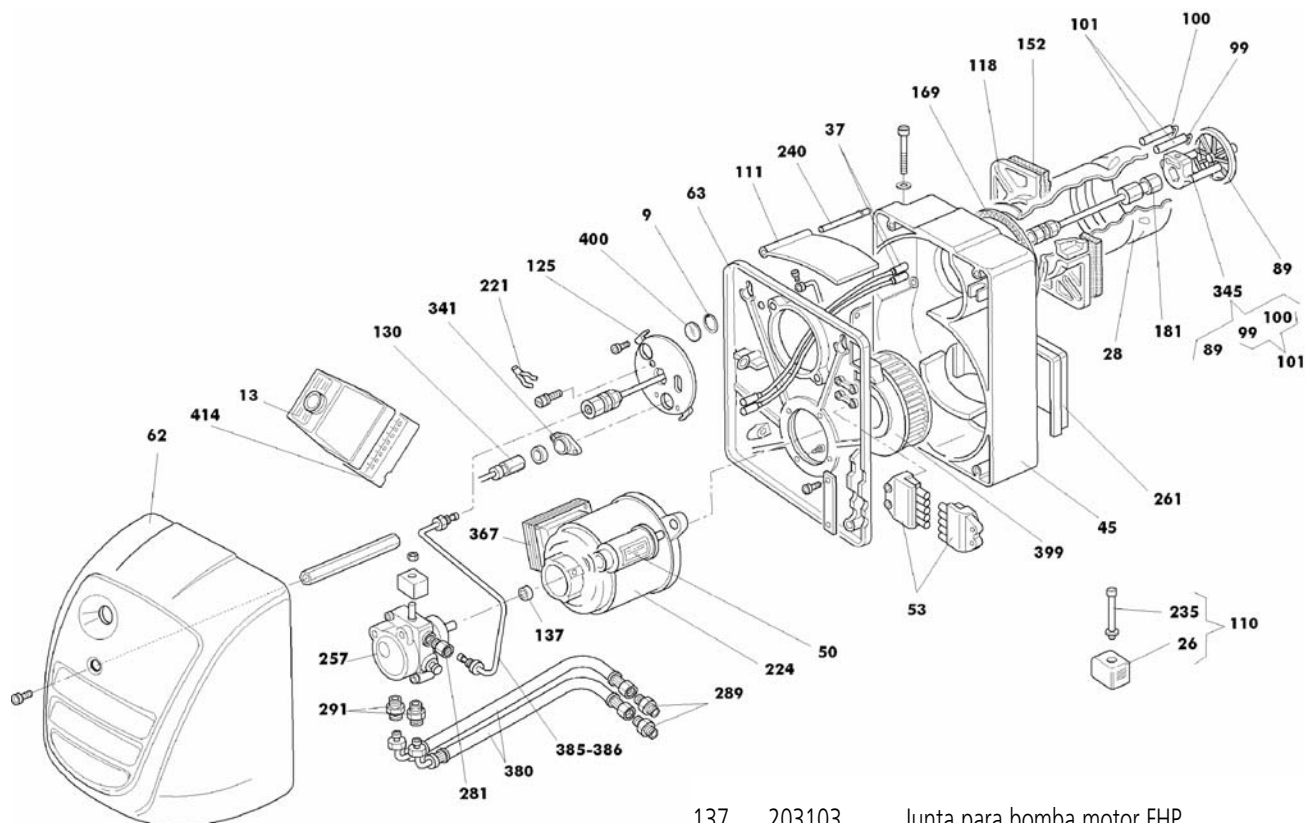


AZ 4



| | | |
|-----|---------|--|
| 9 | 984157 | Anillo de seguridad para cristal |
| 13 | 997780 | Equipo mod. BRAHMA G22 |
| 13 | 997850 | Equipo mod. BRAHMA G22/07 electrónico |
| 13 | 997724 | Equipo mod. LANDIS LAI 2 |
| 13 | 997740 | Equipo mod. LANDIS LOA 24 |
| 26 | 203541 | Bobina para electroválvula bomba DANFOSS |
| 26 | 403896 | Bobina para electroválvula bomba SUNTEC |
| 28 | 204520 | Boca fuego |
| 37 | 493016 | Cable electrodos encendido |
| 45 | 201502V | Tornillo sin fin aire |
| 50 | 203553 | Condensador para motor FHP |
| 53 | 203527 | Conector de enchufe 7 polos |
| 62 | 201500 | Tapa quemador |
| 63 | 201504 | Tapa tornillo sin fin aire |
| 89 | 204518 | Disco deflector |
| 99 | 203508 | Electrodo encendido derecho |
| 100 | 203509 | Electrodo encendido izquierdo |
| 101 | 203539 | Electrodo encendido de dos hilos |
| 110 | 203531 | Electroválvula para bomba DANFOSS |
| 110 | 403877 | Electroválvula para bomba SUNTEC |
| 111 | 201516 | Mariposa regulación aire |
| 118 | 204502 | Brida unión a la caldera |
| 125 | 204504 | Brida en tapa tornillo sin fin |
| 130 | 997752 | Fotoreistencia BRAHMA FC8 |
| 130 | 997793 | Fotoreistencia LANDIS QRB1... |
| 137 | 203103 | Junta para bomba motor FHP |

| | | |
|-----|---------|---|
| 152 | 204525 | Guarnición aislante para brida unión a la caldera |
| 169 | 204526 | Guarnición para boca fuego |
| 181 | 204508 | Conjunto estuche porta boquilla |
| 221 | 404328 | Pinzas para racor impulsión |
| 224 | 203501 | Motor eléctrico FHP |
| 235 | 203542 | Núcleo para electroválvula DANFOSS |
| 235 | 403863 | Núcleo para electroválvula SUNTEC |
| 240 | 201513 | Perno ensamblado mariposa aire |
| 257 | 995843 | Bomba DANFOSS BFB 21 |
| 257 | 995963 | Bomba SUNTEC AS 47 C |
| 261 | 201506V | Toma aire |
| 281 | 5970010 | Racor de impulsión en bomba |
| 289 | 1001190 | Racor para tubo flexible |
| 291 | 411831 | Racor en bomba unión tubo flexible |
| 341 | 997783 | Soporte para fotoreistencia BRAHMA |
| 341 | 997794 | Soporte para fotoreistencia LANDIS |
| 345 | 204515 | Soporte con electrodos y disco deflector |
| 367 | 403312 | Transformador |
| 380 | 1069220 | Tubo flexible |
| 385 | 201527 | Tubo impulsión bomba DANFOSS |
| 386 | 201527 | Tubo impulsión bomba SUNTEC |
| 399 | 5957900 | Ventilador centrífugo |
| 400 | 204507 | Cristal testigo |
| 414 | 997781 | Zócalo para equipo BRAHMA G22 |
| 414 | 997739 | Zócalo para equipo LANDIS LOA |
| 414 | 997791 | Zócalo para equipo. LANDIS LAI2 |



| | | |
|-----|---------|--|
| 9 | 984157 | Anillo de seguridad para cristal |
| 13 | 997740 | Equipo mod. LANDIS LOA 24 |
| 13 | 997780 | Equipo mod. BRAHMA G22 |
| 13 | 997850 | Equipo mod. BRAHMA G22/07 electrónico |
| 26 | 203541 | Bobina para electroválvula bomba DANFOSS |
| 26 | 403896 | Bobina para electroválvula bomba SUNTEC |
| 28 | 204520 | Boca fuego |
| 37 | 493016 | Cable electrodos encendido |
| 42 | 497163 | Cable precalentador |
| 45 | 201502V | Tornillo sin fin aire |
| 50 | 203553 | Condensador para motor FHP |
| 53 | 203527 | Conector de enchufe 7 polos |
| 62 | 201500 | Tapa quemador |
| 63 | 201504 | Tapa tornillo sin fin aire |
| 89 | 204518 | Disco deflector |
| 99 | 203508 | Electrodo encendido derecho |
| 100 | 203509 | Electrodo encendido izquierdo |
| 101 | 203539 | Electrodo encendido de dos hilos |
| 110 | 203531 | Electroválvula para bomba DANFOSS |
| 110 | 403877 | Electroválvula para bomba SUNTEC |
| 111 | 201516 | Mariposa regulación aire |
| 118 | 204502 | Brida unión a la caldera |
| 125 | 204504 | Brida en tapa tornillo sin fin |
| 130 | 997752 | Fotoresistencia BRAHMA FC8 |
| 130 | 997793 | Fotoresistencia LANDIS QRB1... |

| | | |
|-----|---------|---|
| 137 | 203103 | Junta para bomba motor FHP |
| 152 | 204525 | Guarnición aislante para brida unión a la caldera |
| 169 | 204526 | Guarnición para boca fuego |
| 181 | 204530 | Conjunto estuche porta boquilla |
| 221 | 404328 | Pinzas para racor impulsión |
| 224 | 203501 | Motor eléctrico FHP |
| 235 | 203542 | Núcleo para electroválvula DANFOSS |
| 235 | 403863 | Núcleo para electroválvula SUNTEC |
| 240 | 201513 | Perno ensamblado mariposa aire |
| 257 | 995843 | Bomba DANFOSS BFB 21 |
| 257 | 995963 | Bomba SUNTEC AS 47 C |
| 260 | 204540 | Precalentador |
| 261 | 201506V | Toma aire |
| 281 | 5970010 | Racor de impulsión en bomba |
| 289 | 1001190 | Racor para tubo flexible |
| 291 | 411831 | Racor en bomba unión tubo flexible |
| 315 | 203530 | Esquema eléctrico |
| 341 | 997783 | Soporte para fotoresistencia BRAHMA |
| 341 | 997794 | Soporte para fotoresistencia LANDIS |
| 345 | 204514 | Soporte con electrodos y disco deflector |
| 367 | 403312 | Transformador |
| 380 | 1069220 | Tubo flexible |
| 385 | 201527 | Tubo impulsión bomba DANFOSS |
| 386 | 201527 | Tubo impulsión bomba SUNTEC |
| 399 | 5957900 | Ventilador centrífugo |
| 400 | 204507 | Cristal testigo |
| 414 | 997739 | Zócalo para equipo LANDIS LOA |
| 414 | 997781 | Zócalo para equipo BRAHMA G22 |