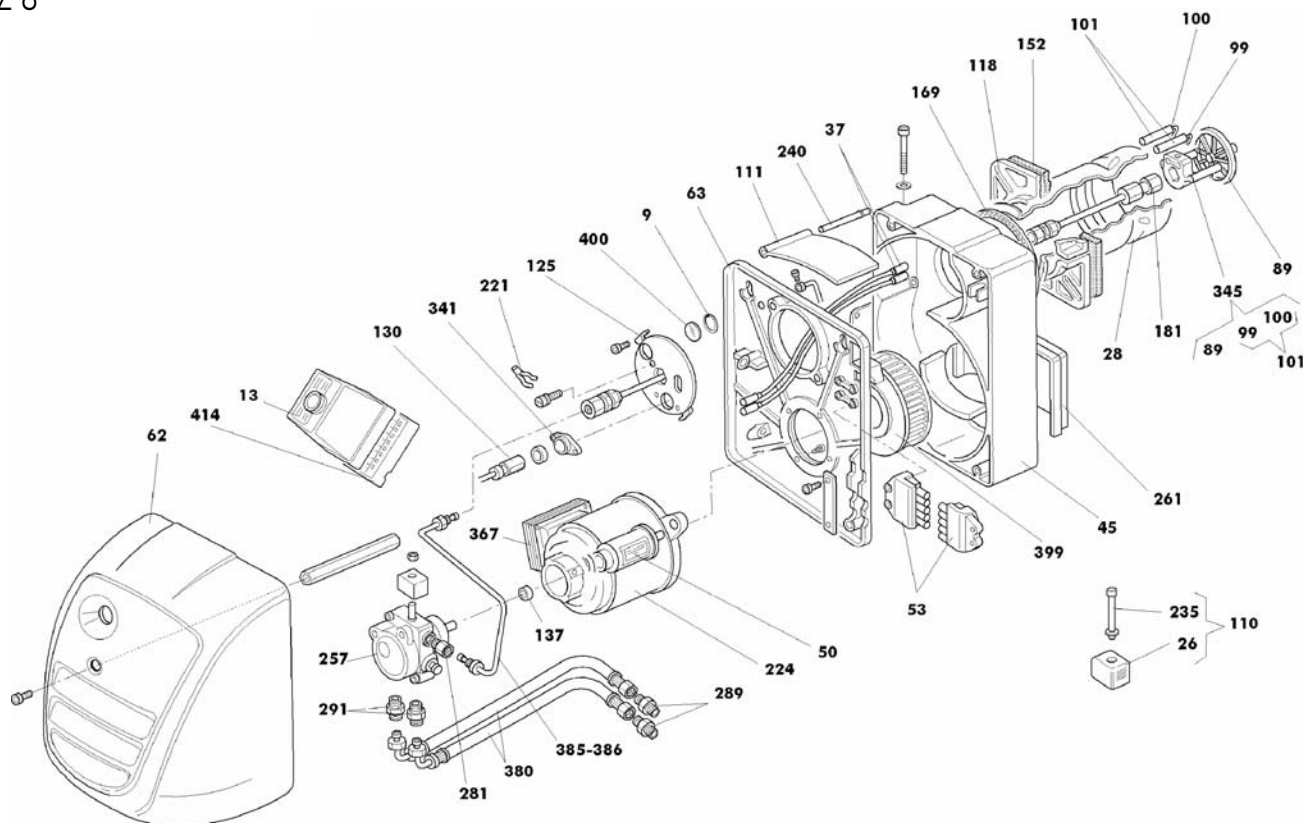




AZ 8



9	984157	Anillo de seguridad para cristal	152	204555	Guarnición aislante para brida unión a la caldera
13	997740	Equipo mod. LANDIS LOA 24	169	204556	Guarnición para boca fuego
13	997780	Equipo mod. BRAHMA G22	181	204508	Conjunto estuche porta boquilla
13	997850	Equipo mod. BRAHMA G22/07 electrónico	221	404328	Pinzas para racor impulsión
26	203541	Bobina para electroválvula bomba DANFOSS	224	203501	Motor eléctrico FHP
26	403896	Bobina para electroválvula bomba SUNTEC	235	203542	Núcleo para electroválvula DANFOSS
28	204560	Boca fuego	235	403863	Núcleo para electroválvula SUNTEC
37	493016	Cable electrodos encendido	240	201513	Perno ensamblado mariposa aire
45	201552V	Tornillo sin fin aire	257	995843	Bomba DANFOSS BFB 21
50	203553	Condensador para motor FHP	257	995963	Bomba SUNTEC AS 47 C
53	203527	Conector de enchufe 7 polos	261	201506V	Toma aire
62	201550	Tapa quemador	281	5970010	Racor de impulsión en bomba
63	201554	Tapa tornillo sin fin aire	289	1001190	Racor para tubo flexible
89	204558	Disco deflector	291	411831	Racor en bomba unión tubo flexible
99	203508	Electrodo encendido derecho	341	997783	Soporte para fotoresistencia BRAHMA
100	203509	Electrodo encendido izquierdo	341	997794	Soporte para fotoresistencia LANDIS
101	203539	Electrodo encendido de dos hilos	345	204565	Soporte con electrodos y disco deflector
110	203541	Electroválvula para bomba DANFOSS	367	403312	Transformador
110	403877	Electroválvula para bomba SUNTEC	380	1069220	Tubo flexible
111	201566	Mariposa regulación aire	385	201527	Tubo impulsión bomba DANFOSS
118	204552	Brida unión a la caldera	386	201527	Tubo impulsión bomba SUNTEC
125	204554	Brida en tapa tornillo sin fin	399	201559	Ventilador centrífugo
130	997752	Fotoresistencia BRAHMA FC8	400	204507	Cristal testigo
130	997792	Fotoresistencia LANDIS QRB1...	414	997739	Zócalo para equipo LANDIS LOA
137	203103	Junta para bomba motor FHP	414	997781	Zócalo para equipo BRAHMA G22