

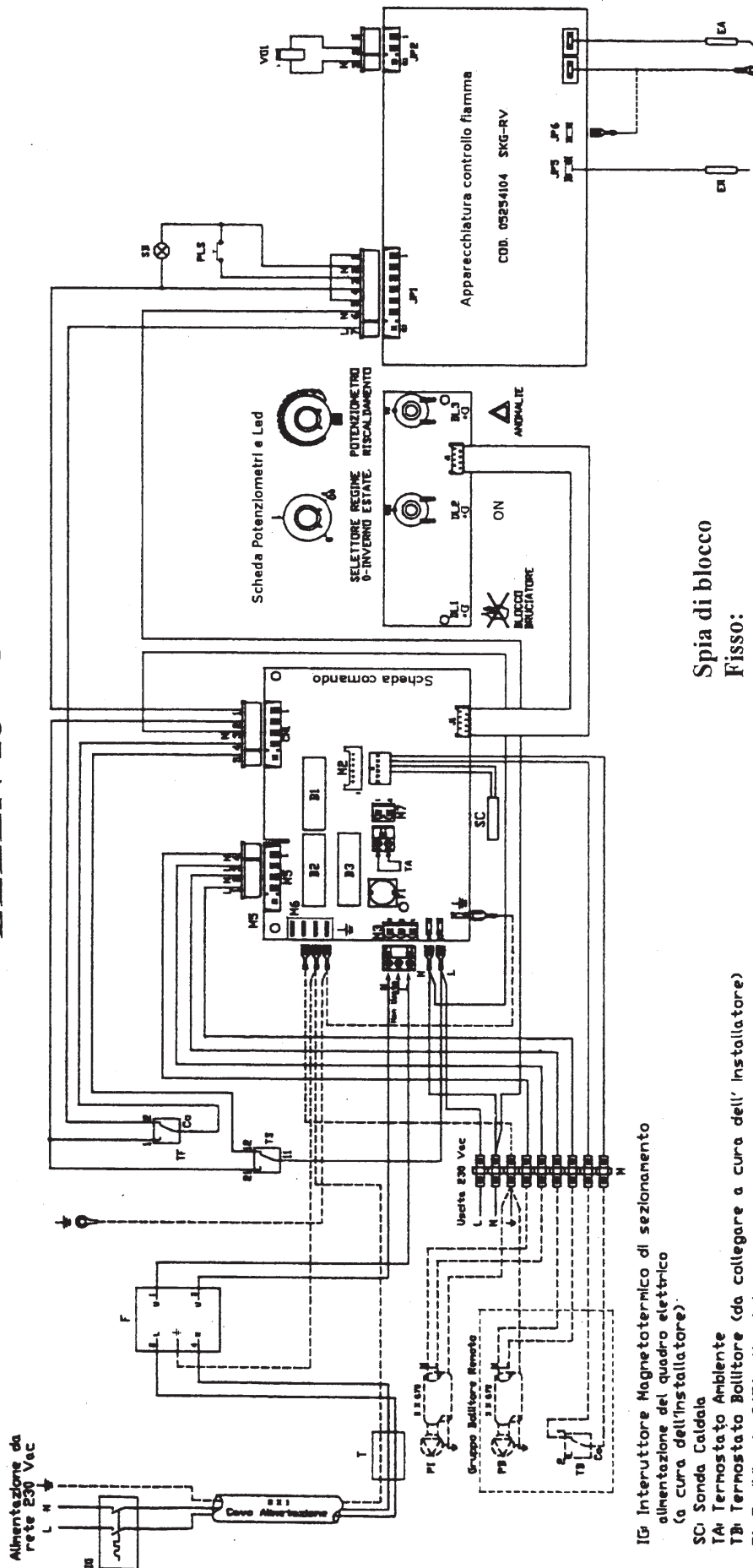
CALDAIE IN GHISA

“ ELLEN “

- ***ELLEN 15.....54 RA***
- ***ELLEN 23 – 27 RCA***
- ***ELLEN 27 RS***
- ***ELLEN 27 RCS***
- ***ELLEN 27 RBA - 60***
- ***ELLEN 27 RBS – 60***
- ***ELLEN 27 RBA – 130***
- ***ELLEN 27 RBS – 130***
- ***Codici blocco ELLEN 27 RBA/RBS 130***
- ***Impianto a zone alta temperatura (ELLEN 27 RBA/RBS 130)***
- ***Impianto a zone:N. 1 o 2 zone alta temperatura e N. 1 zona miscelata bassa temperatura (ELLEN 27 RBA/RBS 130)***
- ***Impianto a zone con circolatori (ELLEN 27 RBA/RBS 60);circolatore impianto totalmente rimosso (microprocessore di serie)***
- ***Impianto a zone con circolatori (ELLEN 27 RBA/RBS 60);circolatore impianto totalmente rimosso (microprocessore programmato per smaltimento inerzia termica sul bollitore)***
- ***Tabella Ø ugelli e taratura valvola gas***

CALDAIE IN GHISA A BASAMENTO A GAS ASPIRATE " ELLEN "

ELLEN 15 - 54 RA



IS Interruttore Magnetotermico di sezionamento alimentazione del quadro elettrico (a cura dell'installatore)

- SC: Sonda Caldaia
- TA: Termostato Ambiente
- T: Termostato Bollitore (da collegare a cura dell' installatore)
- F: Fusibile da 315A ritardato
- B1: Rele' comando bruciatore (monostadio)
- B2: Rele' comando Pompa Bollitore
- B3: Rele' comando Pompa Riscaldamento
- PI: Pompa riscaldamento (da collegare a cura dell' installatore)
- P: Pompa Bollitore (da collegare a cura dell' installatore)
- TS: Termostato sicurezza acqua 100°C (-6°C)
- TF: Termostato sicurezza fumi 70°C (-6°C)
- VGL: Elettro-Valvola GAS
- M: Morsettiere PA 35 9 poli
- M2: Connettore Lumberg per collegamento Sonda Caldaia e Termostato bollitore
- M3: Morsettiere estraibile per alimentazione Quadro elettrico
- M5: Connettore steilvlg 4 poli per collegamento Pompa Impianto e Pompa Bollitore
- M6: Barretta di Faston per collegamento terre
- M7: Morsettiere estraibile per termostato ambiente
- M8: Spia blocco apparecchiatura controllo fiamma
- PLS: Pulsante sblocco apparecchiatura controllo fiamma
- ER: Elettrodo di rilevazione
- T: Torroide
- F: Filtro di rete

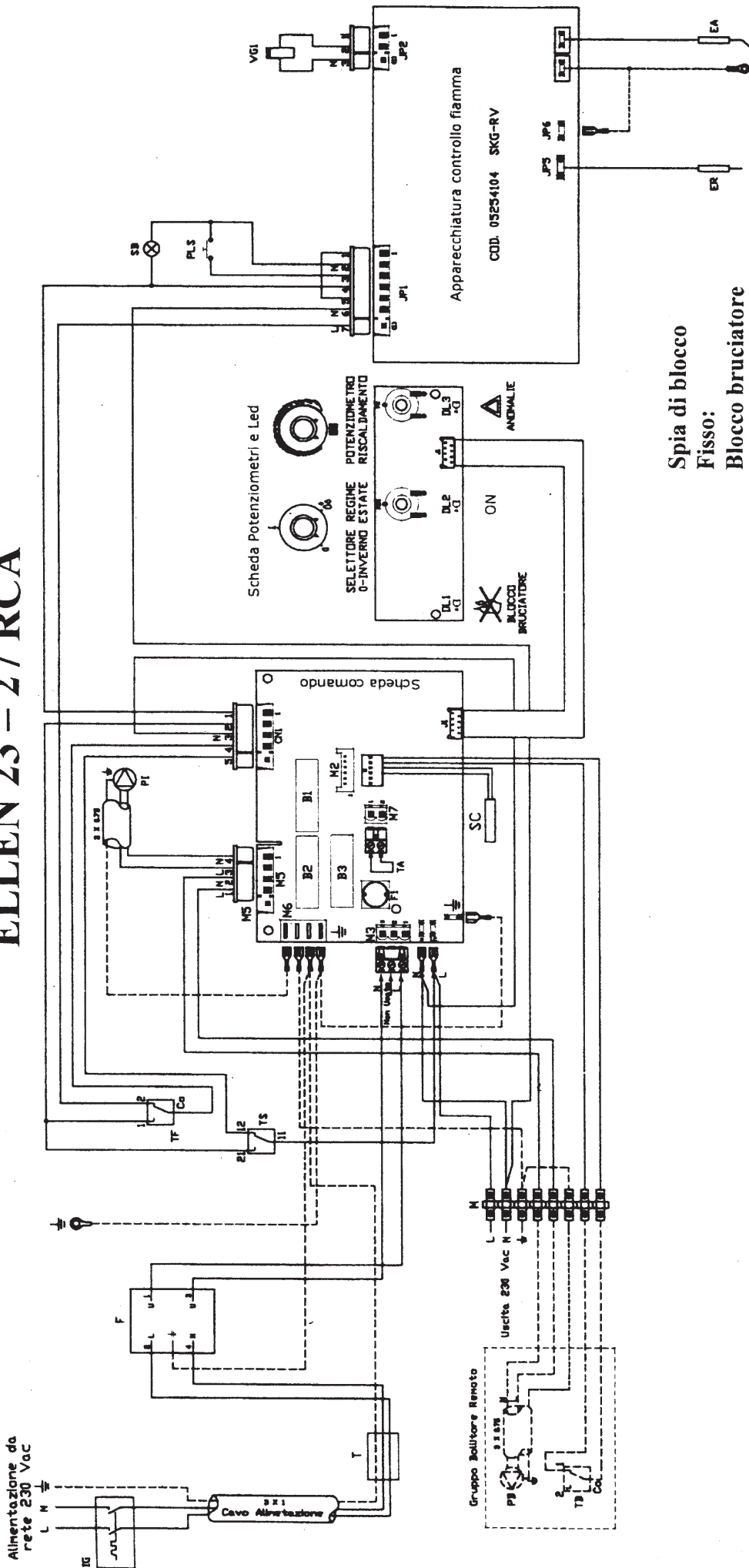
Spia di blocco
Fisso:
Blocco bruciatore

Spia anomalie
Lampeggiante:
Anomalia sonda,
intervento termostato sicurezza fumi,
intermittente sicurezza acqua

Fissa: termostato sicurezza acqua

Scheda comando: cod. 776070
Scheda potenziometri e led: cod.776069
Apparecchiatura controllo fiamma: cod. 997687

ELLEN 23 - 27 RCA



- TB: Termostato Bollitore (da collegare a cura dell' installatore)
- F1: Fusibile da 315A ritardato
- B1: Rele' comando bruciatore (monostadio)
- B2: Rele' comando Pompa Bollitore
- B3: Rele' comando Pompa Riscaldamento
- P1: Pompa Riscaldamento
- PB: Pompa Bollitore (da collegare a cura dell' installatore)
- TS: Termostato sicurezza acqua 100°C (-6°C)
- TF: Termostato sicurezza fumi 70°C (-6°C)
- VGI: Elettro-Valvola GAS
- M1: Morsettiere PA 35 8 poli
- M2: Connettore Lumberg per collegamento Sonda Caldaia e Termostato bollitore
- M3: Morsettiere estraibile per alimentazione Quadro elettrico
- M5: Connettore stelo 4 poli per collegamento Pompa Impianto e Pompa Bollitore

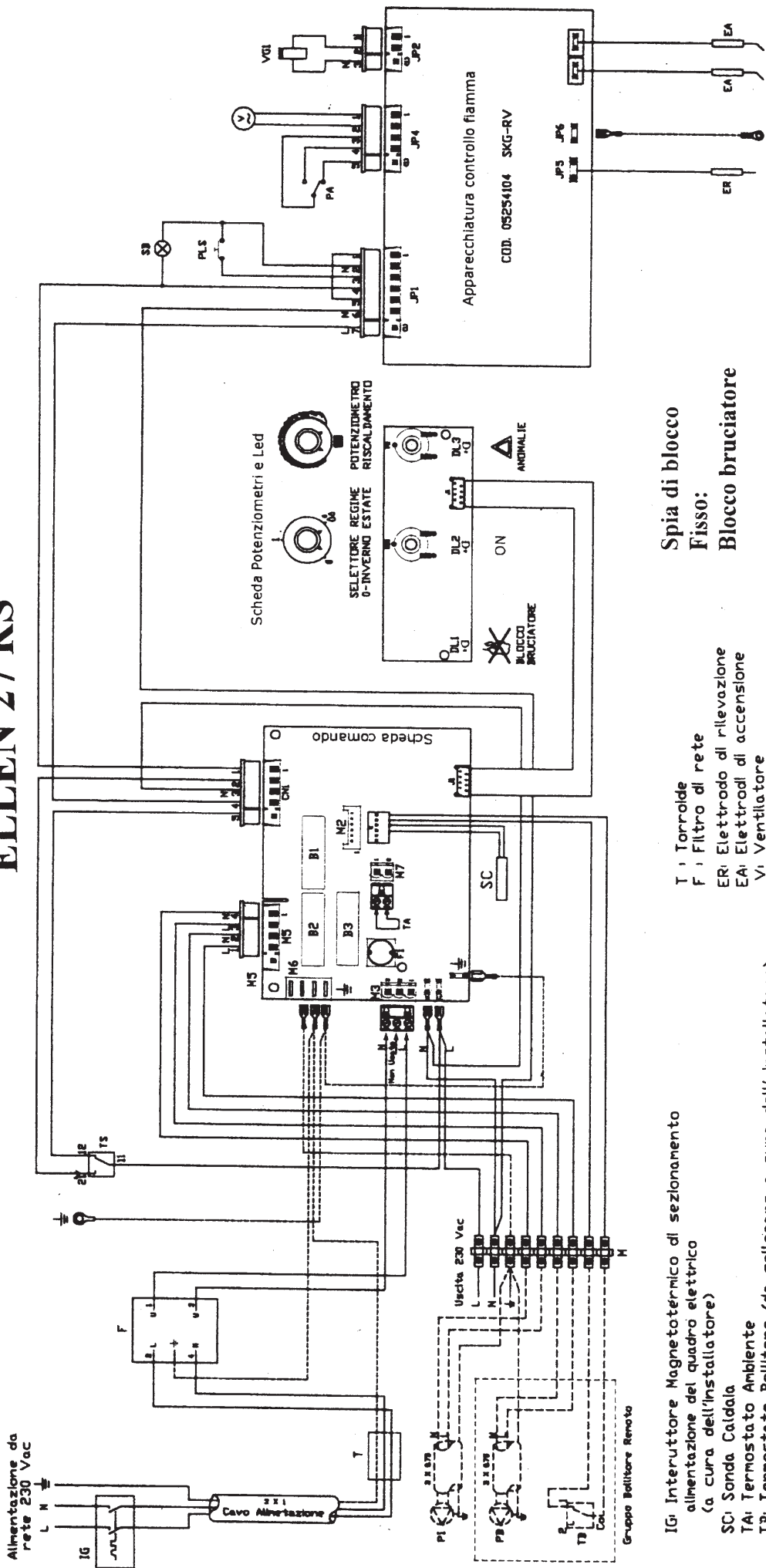
- IG: Interruttore Magnetotermico di sezionamento alimentazione del quadro elettrico (a cura dell'installatore)
- SC: Sonda Caldaia
- TA: Termostato Ambiente
- M6: Barretta di Faston per collegamento terre
- M7: Morsettiere estraibile per termostato ambiente
- SB: Spia blocco apparecchiatura controllo fiamma
- PLS: Pulsante sblocco apparecchiatura controllo fiamma
- ER: Elettrodo di rilevazione
- EA: Elettrodo di accensione
- T: Torralde
- F: Filtro di rete

Spia di blocco
Fisso:
Blocco bruciatore

Spia anomalia
Lampeggiante:
Anomalia sonda,
intervento termostato sicurezza fumi,
termostato sicurezza acqua

Scheda comando: cod. 776070
Scheda potenziometri e led: cod.776069
Apparecchiatura controllo fiamma: cod. 997687

ELLEN 27 RS



Alimentazione da rete 230 Vac

Uscita 230 Vac

Gruppo Bollitore Renoval

Apparecchiatura controllo fiamma
COD. 08254104 SKG-RV

- IG: Interruttore Magnetotermico di sezionamento alimentazione del quadro elettrico (a cura dell'installatore)
- SC: Sonda Caldaia
- TA: Termostato Ambiente
- TB: Termostato Bollitore (da collegare a cura dell' installatore)
- FI: Fusibile da 3,15A ritardato
- B1: Rele' comando bruciatore (monostadio)
- B2: Rele' comando Pompa Bollitore
- B3: Rele' comando Pompa Riscaldamento
- PI: Pompa riscaldamento (da collegare a cura dell' installatore)
- PB: Pompa Bollitore (da collegare a cura dell' installatore)
- TS: Termostato sicurezza acqua 100°C (-6°C)
- VGI: Elettro-Valvola GAS
- M: Morsettiere PA 35 9 poli
- ME: Connettore Lumberg per collegamento Sonda Caldaia e termostato bollitore
- M3: Morsettiere estraibile per alimentazione Quadro elettrico
- M5: Connettore stelvio 4 poli per collegamento Pompa Impianto e Pompa Bollitore
- M6: Barretta di Faston per collegamento terre
- SBI: Spia blocco apparecchiatura controllo fiamma
- PLS: Pulsante sblocco apparecchiatura controllo fiamma

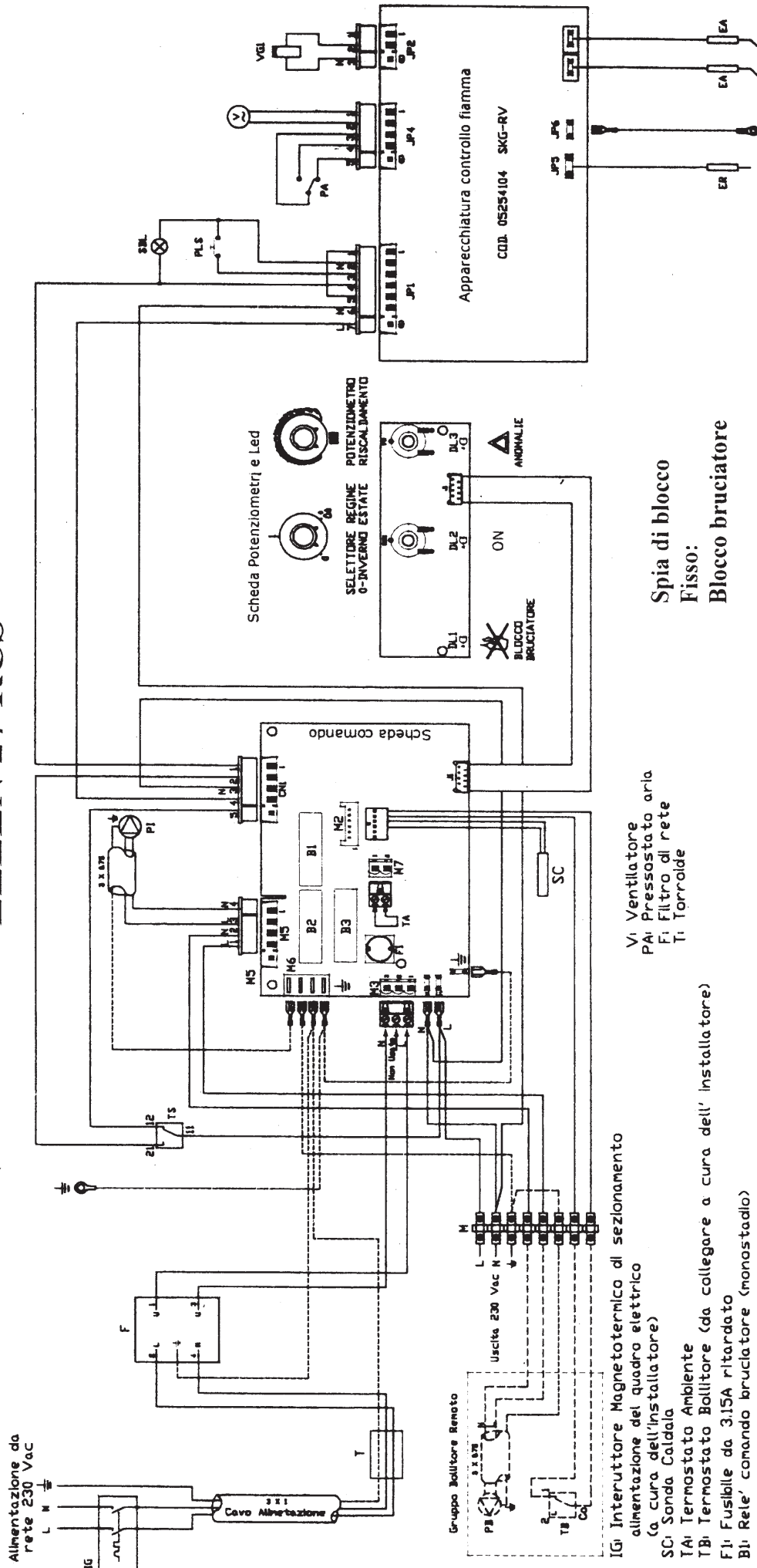
- T: Torroide
- F: Filtro di rete
- ER: Elettrodo di rilevazione
- EA: Elettrodi di accensione
- V: Ventilatore
- PA: Pressostato aria

Spia di blocco Fisso:
Blocco bruciatore

Spia anomalie Lampeggiante:
Anomalia sonda, intervento presso stato aria, Fissa: termostato sicurezza acqua

Scheda comando: cod. 776070
 Scheda potenziometri e led: cod.776069
 Apparecchiatura controllo fiamma: cod. 997688

ELLEN 27 RCS



Alimentazione da rete 230 Vac

Gruppo Bollitore Renato

Uscita 230 Vac

IG: Interruttore Magnetotermico di sezionamento alimentazione del quadro elettrico (a cura dell'installatore)

SC: Sonda Caldaia

TB: Termostato Ambiente

F1: Fusibile da 3,15A ritardato

B1: Rele' comando bruciatore (monostadio)

B2: Rele' comando Pompa Bollitore

B3: Rele' comando Pompa Riscaldamento

PA: Pompa Bollitore (da collegare a cura dell' installatore)

TS: Termostato sicurezza acqua 100°C (-6°C)

VGI: Elettro-Valvola GAS

M1: Morsettiere PA 35 7 poli

M2: Connettore Lumberg per collegamento Sonda Caldaia e termostato bollitore

M3: Morsettiere estraibile per alimentazione Quadro elettrico

M5: Connettore stelvio 4 poli per collegamento Pompa Impianto e Pompa Bollitore

M6: Barretta di faston per collegamento terre

SBL: Spia blocco apparecchiatura controllo fiamma

PLS: Pulsante sblocco apparecchiatura controllo fiamma

ER: Elettrodi di rilevazione

EA: Elettrodi di accensione

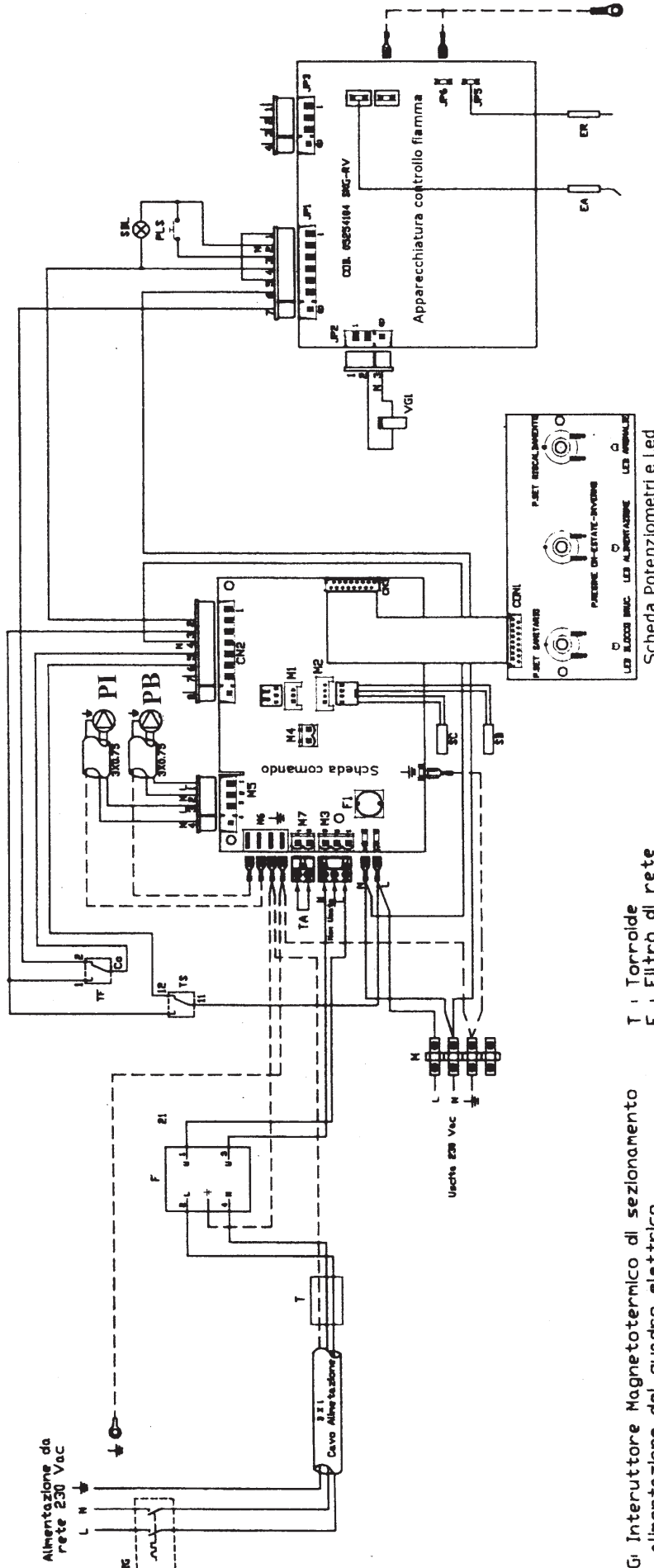
Vi Ventilatore
PA: Pressostato aria
Fi Filtro di rete
T: Torrolde

Spia di blocco
Fisso:
Blocco bruciatore

Spia anomalie
Lampeggiante:
Anomalia sonda,
intervento presso stato aria,
Fissa: termostato sicurezza acqua

Scheda comando: cod. 776070
Scheda potenziometri e led: cod.776069
Apparecchiatura controllo fiamma: cod. 997688

ELLEN 27 RBA 60



IG: Interruttore Magnetotermico di sezionamento alimentazione del quadro elettrico (a cura dell'installatore)
 SB: Sonda Bollitore
 SC: Sonda Caldaia
 VGI: Elettra-Valvola GAS
 PI: Pompa Riscaldamento
 PB: Pompa Bollitore
 TA: Termostato Ambiente
 TS: Termostato Sicurezza Acqua 100°C (-6°C)
 TF: Termostato Sicurezza Fumi 70°C (-6°C)
 FI: Fusibile da 315A ritardato
 M: Morsettiere PA 35 4 poll
 M2: Connettore Lumberg per collegamento Sonda Caldaia e Sonda Bollitore
 M3: Morsettiere estraibile per alimentazione Quadro elettrico
 M5: Connettore Stelvio per collegamento Pompa Impianto e Pompa Bollitore
 M6: Barretta di Faston per collegamento terre
 M7: Morsettiere estraibile per termostato ambiente
 SBL: Spia blocco apparecchiatura controllo fiamma
 PLS: Pulsante sblocco apparecchiatura controllo fiamma
 ER: Elettrodo di rilevazione
 EA: Elettrodo di accensione

T : Torroide
 F : Filtro di rete

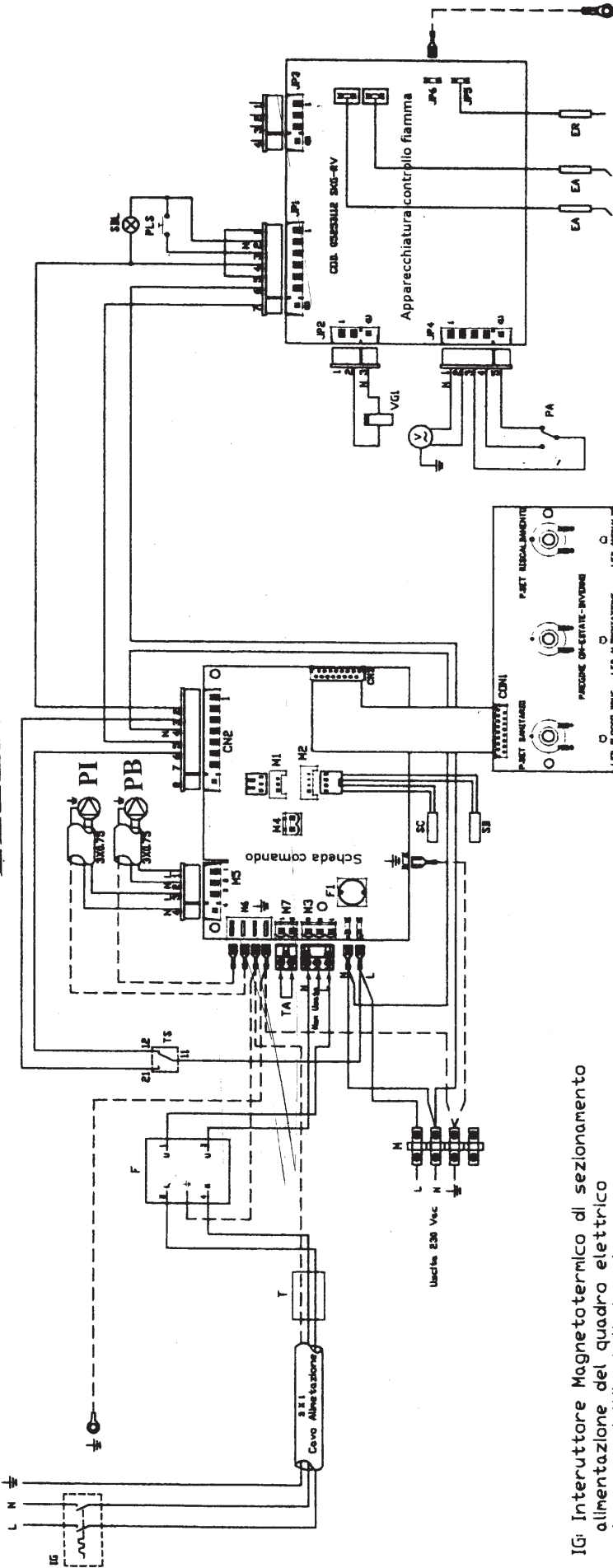
Spia di blocco
 Fisso:
 Blocco bruciatore

Spia anomalie
 Fisso:
 Intervento termostato sicurezza acqua
 Lampeggiante:
 Anomalia sonde,
 intervento termostato fumi

Scheda comando: cod. 776075
 Scheda potenziometri e led: cod. 776074
 Apparecchiatura controllo fiamma: cod. 997687

ELLEN 27 RBS 60

Alimentazione da rete 230 Vac



IG: Interruttore Magnetotermico di sezionamento alimentazione del quadro elettrico (a cura dell'installatore)

SB: Sonda Bollitore

SC: Sonda Caldala

VGI: Elettro-Valvola GAS

TA: Termostato Ambiente

TS: Termostato Sicurezza Acqua 100°C (-6°C)

PI: Pompa Riscaldamento

PB: Pompa Bollitore

PA: Pressostato Sicurezza Aria (camera di combustione)

V: Ventilatore 230 V - 55 W max

FI: Fusibile da 3.15A ritardato

M: Morsettilera PA 35 4 poli

M2: Connettore Lumberg per collegamento Sonda Caldala e Sonda Bollitore

M3: Morsettilera estraibile per alimentazione Quadro elettrico

M5: Connettore Stelvio per collegamento Pompa Impianto e Pompa Bollitore

M6: Barretta di Faston per collegamento terre

M7: Morsettilera estraibile per termostato ambiente

SBL: Spia blocco apparecchiatura controllo fiamma

PLS: Pulsante sblocco apparecchiatura controllo fiamma

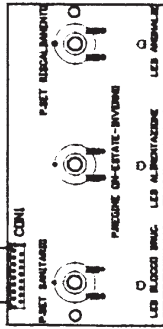
ER: Elettrodi di rilevazione

EA: Elettrodi di accensione

T: Torroide

F: Filtro di rete

Scheda Potenzimetri e Led



Spia di blocco

Fisso:

Blocco bruciatore

Spia anomalie

Fisso:

Intervento termostato sicurezza acqua

Lampeggiante:

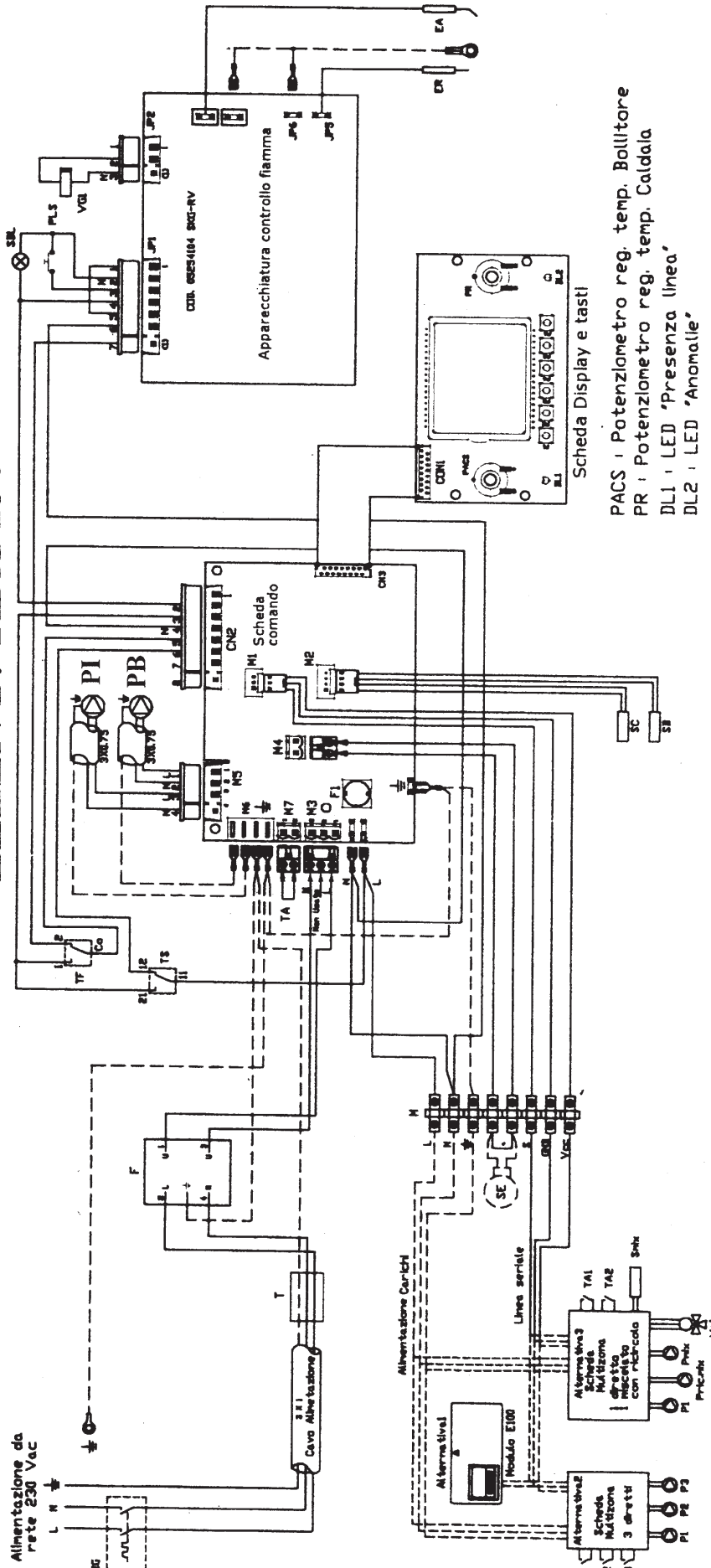
Anomalia sonde

Scheda comando: cod. 776075

Scheda potenziometri e led: cod. 776074

Apparecchiatura controllo fiamma: cod. 997688

ELLEN 27 RBA 130



IG: Interruttore Magnetotermico di sezionamento alimentazione del quadro elettrico (a cura dell'installatore)

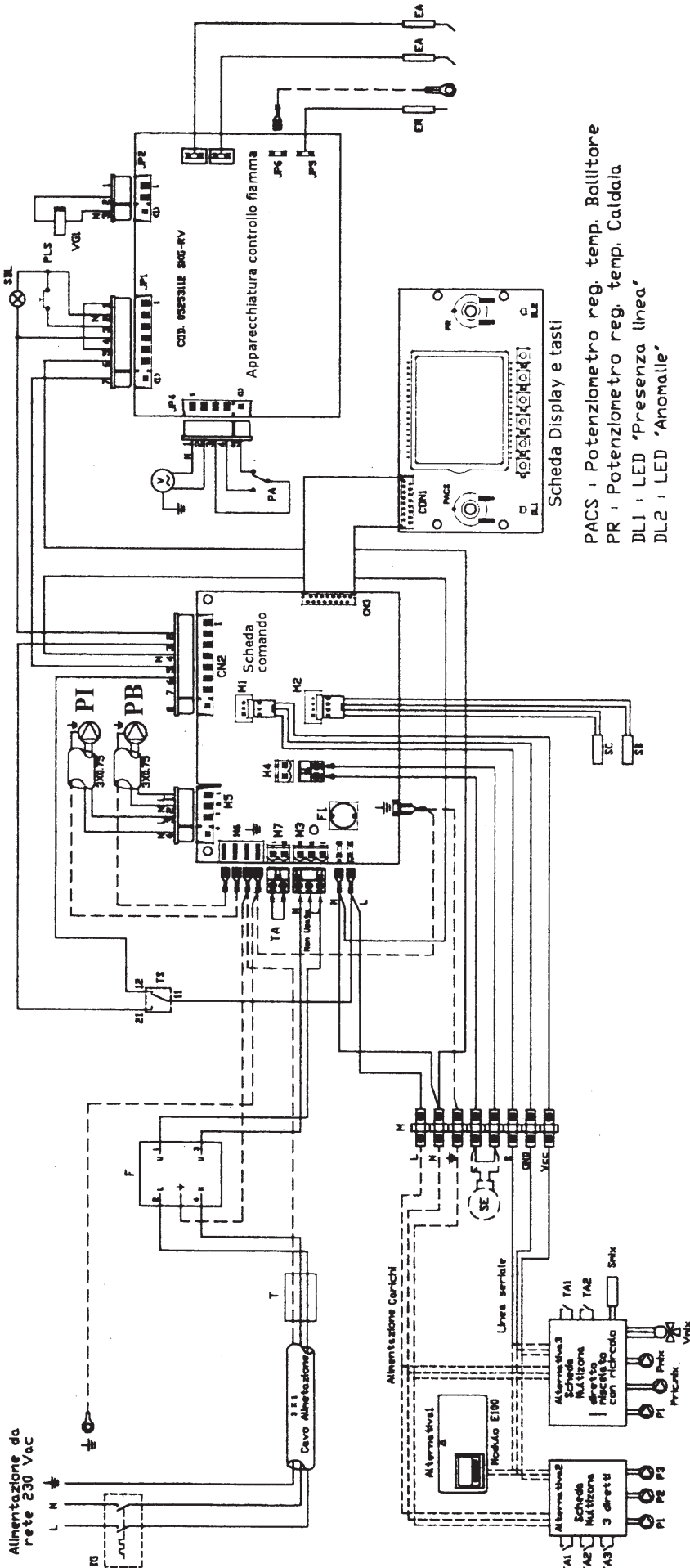
- M1: Connettore Lumberg per collegamento Seriale per E100 o Scheda Multizona
- M2: Connettore Lumberg per collegamento Sonda Caldaia e Sonda Bollitore
- M3: Morsettiere estraibile per alimentazione Quadro elettrico
- M4: Morsettiere estraibile per collegamento Sonda Esterna
- M5: Connettore Stelvio per collegamento Pompa Impianto e Pompa Bollitore
- M6: Barretta di Faston per collegamento terre
- M7: Morsettiere estraibile per termostato ambiente
- M: Morsettiere PA 35
- SBL: Spia blocco apparecchiatura controllo fiamma
- PLS: Pulsante sblocco apparecchiatura controllo fiamma
- EA: Elettrodi di accensione
- ER: Elettrodo di rilevazione
- VGI: Elettro-Valvola GAS
- TS: Termostato Sicurezza Acqua 100°C (-6°C)
- SE: Sonda Esterna (NTC 10K/25°C - beta 3977 +/-0,75% - INECO 10075)
- TA1-TA2-TA3: Termostati ambiente della scheda Multizona

- SC: Sonda Caldaia
- F1: Fusibile da 6.3A ritardato
- SB: Sonda Bollitore
- PI: Pompa Riscaldamento
- PB: Pompa Bollitore
- TA: Termostato Ambiente
- T: Torrolde
- F: Filtro di rete

Scheda Display e tasti
 PACS : Potenzziometro reg. temp. Bollitore
 PR : Potenzziometro reg. temp. Caldaia
 DL1 : LED "Presenza linea"
 DL2 : LED "Anomalia"

Scheda comando: cod. 776065
 Scheda Display e tasti: cod. 776064
 Apparecchiatura controllo fiamma: cod.

ELLEN 27 RBS 130



PACS : Potenzimetro reg. temp. Bollitore
 PR : Potenzimetro reg. temp. Caldaia
 DL1 : LED 'Presenza linea'
 DL2 : LED 'Anomale'

Scheda comando: cod. 776065
 Scheda Display e tasti: cod. 776064
 Apparecchiatura controllo fiamma: cod. 997688

- IG: Interruttore Magnetotermico di sezionamento alimentazione del quadro elettrico (a cura dell'installatore)
- M1: Connettore Lumberg per collegamento Seriele per E100 o Scheda Multizona
- M2: Connettore Lumberg per collegamento Sonda Caldaia e Sonda Bollitore
- M3: Morsettiere estraibile per alimentazione Quadro elettrico
- M4: Morsettiere estraibile per collegamento Sonda Esterna
- M5: Connettore Stelvio per collegamento Pompa Impianto e Pompa Bollitore
- M6: Barretta di Faston per collegamento terre
- M7: Morsettiere estraibile per termostato ambiente
- M: Morsettiere PA 35
- SBL: Spia blocco apparecchiatura controllo fiamma
- PLS: Pulsante sblocco apparecchiatura controllo fiamma
- EAI: Elettrodo di accensione
- ERI: Elettrodo di rilevazione
- VGI: Elettro-Valvola GAS
- TS: Termostato Sicurezza Acqua 100°C (-6°C)
- SE: Sonda Esterna (NTC 10K/25°C - beta 3977 +/-0,75% - INECO 10075)
- TA1-TA2-TA3: Termostati ambiente della scheda Multizona
- SC: Sonda Caldaia
- F: Fusibile da 6,3A ritardato
- SB: Sonda Bollitore
- PI: Pompa Riscaldamento
- PB: Pompa Bollitore
- TA: Termostato Ambiente
- T: Torroide
- F: Filtro di rete
- V: Aspiratore Fumi - Ventilatore
- PA: Pressostato aspirazione fumi

CODICE BLOCCO ELLEN 27 RBA-RBS/130

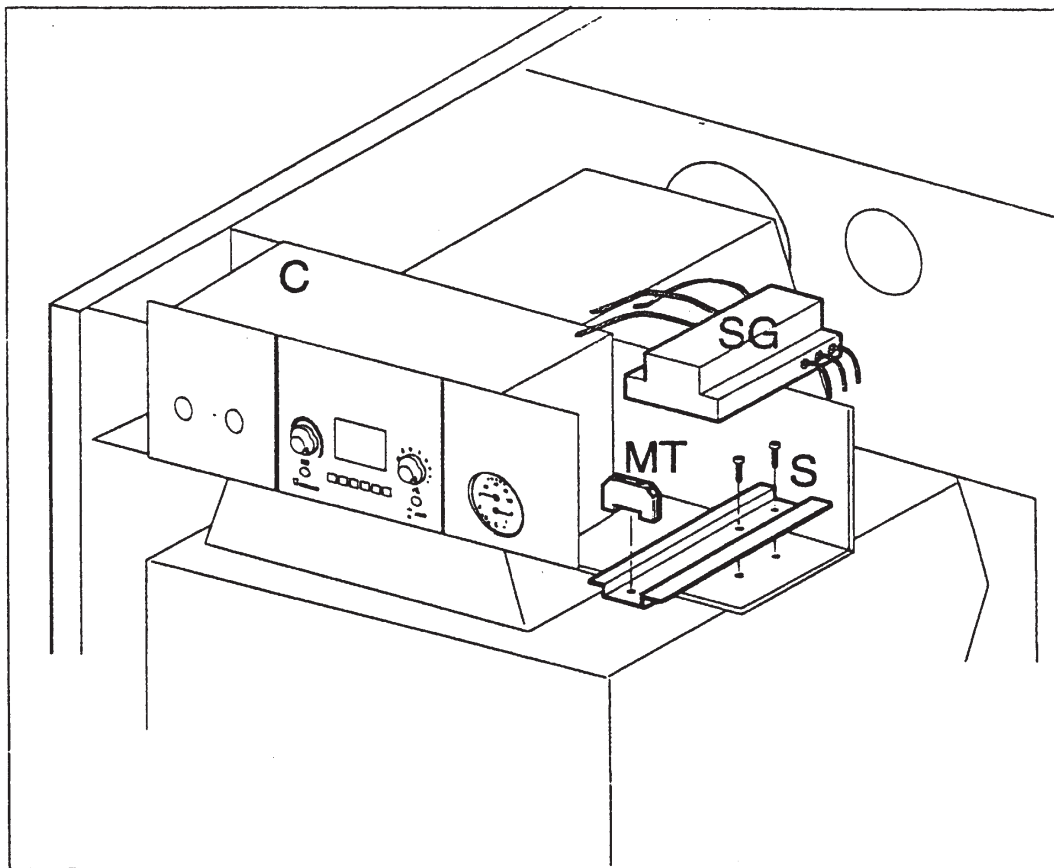
Stringa	Anomalia	Effetto
AL 01	Segnalazione di blocco bruciatore	Lampeggia led anomalie. Si ferma il contaore. Il bruciatore rimane alimentato. Per il tempo di post-circolazione P14 si attiva l'ultimo circolatore chiamato. Dopo il reset dell'apparecchiatura di controllo del bruciatore il led anomalie continua a lampeggiare per 10 secondi
AL 02	Intervento del termostato di sicurezza totale (sicurezza acqua)	Lampeggia led anomalie. Si spegne il bruciatore. Si ferma il contaore. Si attiva l'ultimo circolatore chiamato.
AL 03	Sonda caldaia in cortocircuito (CC)	Lampeggia led anomalie. Si spegne il bruciatore e i circolatori.
AL 04	Sonda caldaia interrotta(CA)	Lampeggia led anomalie. Si spegne il bruciatore e i circolatori
AL 05	Sonda bollitore in cortocircuito (CC)	Lampeggia led anomalie. Esclude il servizio sanitario
AL 06	Sonda bollitore interrotta (CA)	Lampeggia led anomalie. Esclude il servizio sanitario
AL 07	Sonda esterna in cortocircuito (> 50°C)(CC)	Esclusa la sonda esterna dalla gestione del riscaldamento (funzione manuale)
AL 08	Sonda esterna in interrotta (< 25°C)(CA)	Lampeggia led anomalie. Esclude la sonda esterna dalla gestione del riscaldamento (funzionamento manuale). Lampeggia il simbolo Ext sul display LCD
AL 09	Mancanza di comunicazione con comando remoto o scheda multizona	Allarme attivo se una volta collegato il comando remoto oppure la scheda multizona, il sistema verifica una mancanza di comunicazione seriale. L'allarme viene resettato la prima volta che viene ripristinato il collegamento. Esclusione di tutti i comandi gestiti dalla presenza del comando remoto ed esclusione delle funzioni legate alla presenza della scheda multizona.
AL 10	Intervento del termostato sicurezza fumi	Viene spento il relè 1° st. bruciatore. Se il segnale viene a mancare allora, l'allarme viene interpretato come "intervento termostato fumi". Il sistema mantiene spenti i relè bruciatore, e dopo 10 min. si riaccende il relè 1° std, per verificare che il segnale di allarme sia ancora presente. Questi tentativi sono 3, dopo di che se il segnale permane in allarme, si resetta solo per spegnimento e riaccensione del controllo. Lampeggia il led "anomalie". La modalità di riarmo prevede di posizionare il sistema in Stand-By, eseguire il ripristino manuale del termostato e quindi riposizionare nel regime di funzionamento desiderato il controllo.

CALDAIE CON BRUCIATORE ASPIRATO

ELLEN 27 RBA – RBS 130

IMPIANTO A ZONE ALTA TEMPERATURA

KIT SCHEDA GESTIONE ZONE



SG: Scheda gestione zone

MT: Morsetto di terra

S: Staffa fissaggio

C: Cruscotto

Eeguire il fissaggio della staffa DIN e quindi il montaggio della scheda e del morsetto.
I collegamenti elettrici devono essere eseguiti dall'installatore seguendo gli schemi delle varie tipologie di impianto seguenti.