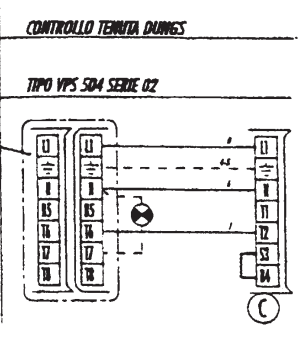
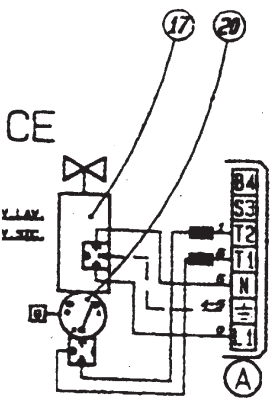
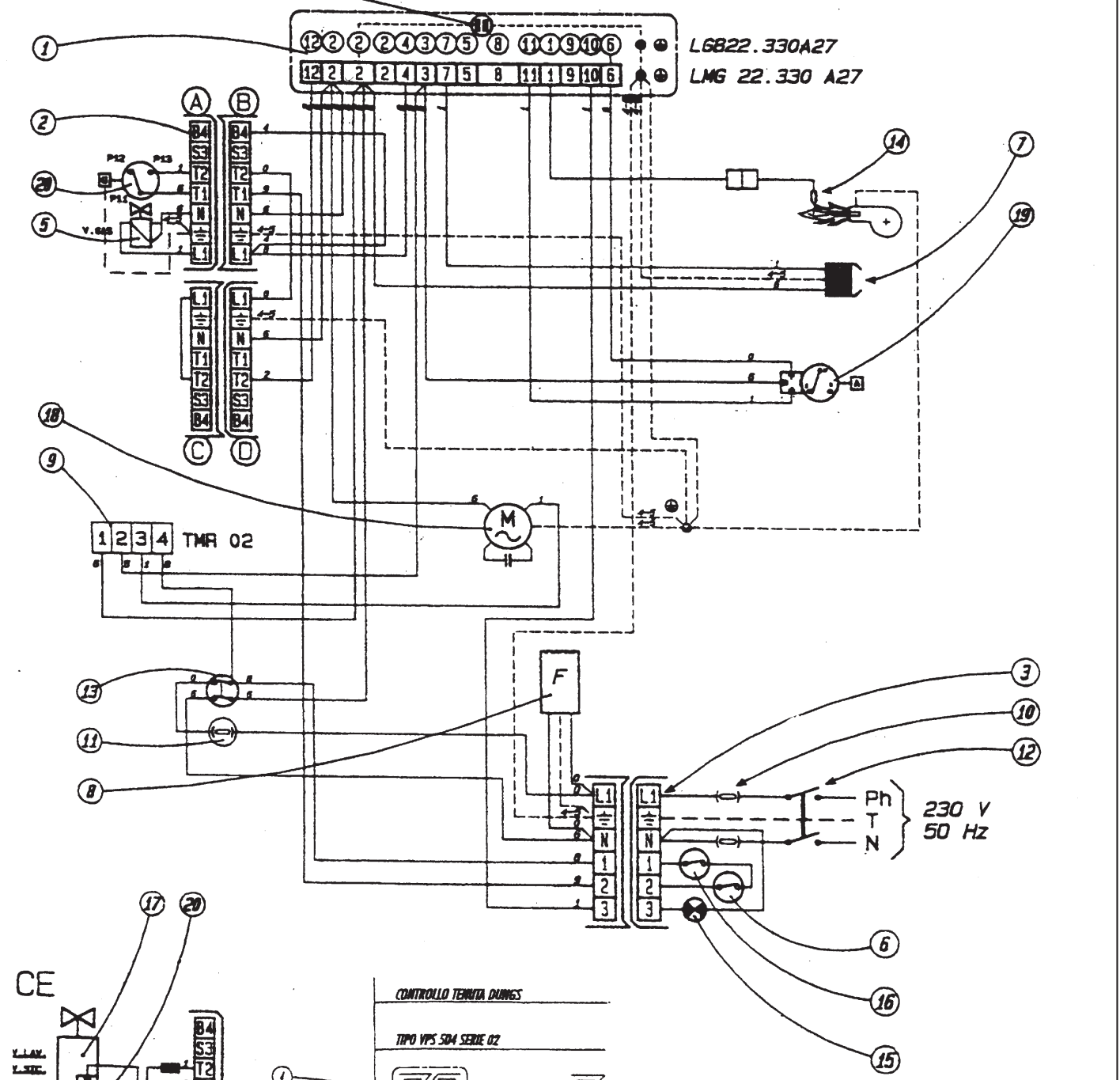


G 35 gas

LANDIS & GYR ARC 455890660
PER ALIMENTAZIONE 220V BIFASE

223344



- 1 Apparecchiatura aut. di comando
- 2 Connettore ad innesto 7 poli
- 3 Connettore ad innesto 6 poli
- 4 Dispositivo di controllo tenuta elettrovalvole gas
- 5 Elettrovalvola regolazione gas
- 6 Termostato temperatura ambiente
- 7 Trasformatore d'accensione
- 8 Filtro antidisturbo
- 9 Temporizzatore
- 10 Fusibili linea principale
- 11 Fusibile circuito ausiliario
- 12 Interruttore generale
- 13 Interruttore marcia-arresto
- 14 Rivelatore presenza fiamma
- 15 Lampada indicazione a distanza - Bruciatore in blocco
- 16 Termostato temperatura caldaia
- 17 Valvola doppia multiblock
- 18 Motore ventilatore
- 19 Pressostato aria
- 20 Pressostato di minima pressione gas

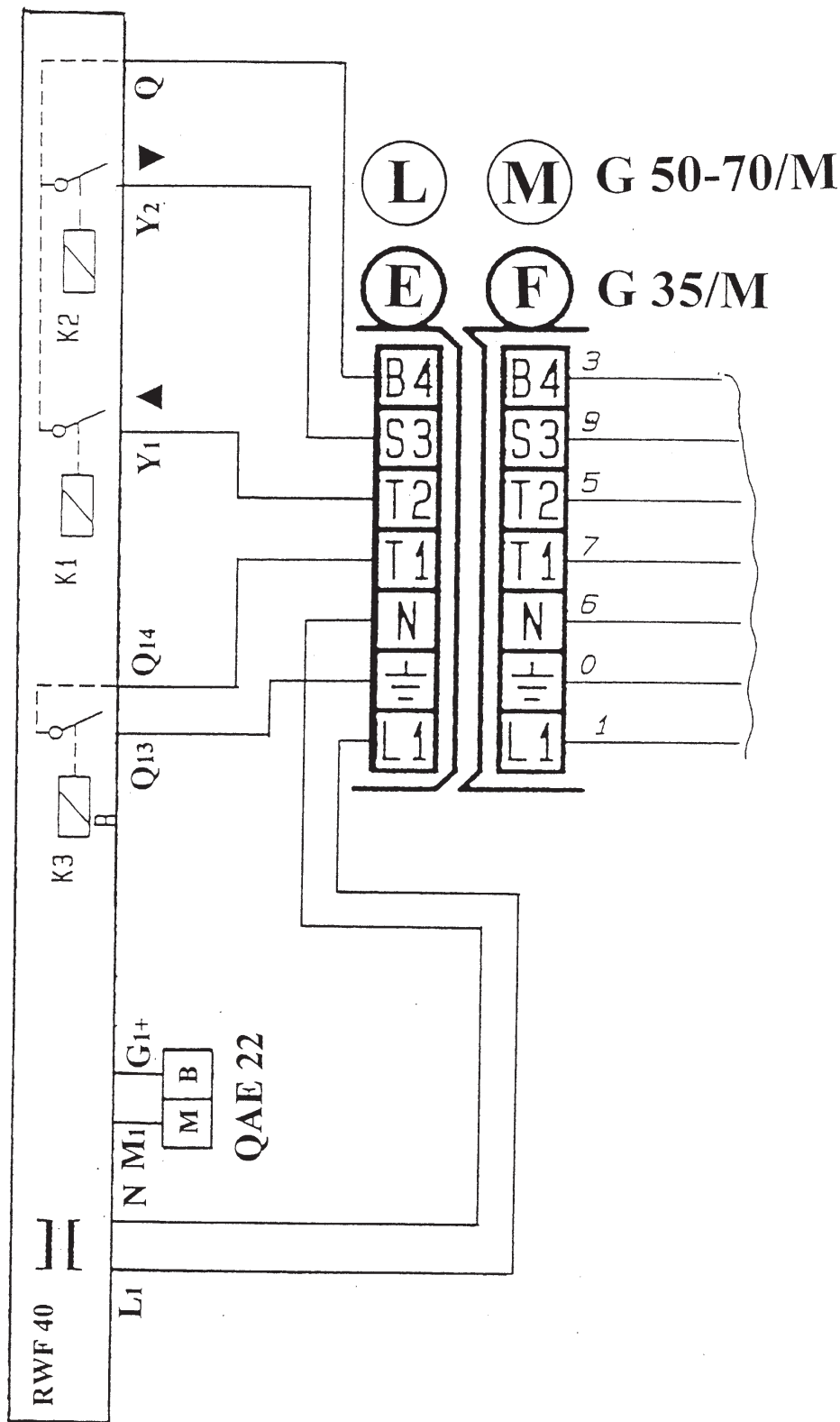
Attenzione:

- non scambiare il neutro con la fase
- eseguire un buon collegamento di terra
- rispettare le norme della buona tecnica ed osservare scrupolosamente le norme locali vigenti

NERO	MARRONE	ROSSO	ARANCIO	GIALLO	VERDE	BLU	VIOLA	GRIGIO	BIANCO
0	1	2	3	4	5	6	7	8	9

G 35 / M GAS
G 50 / M GAS
G 70 / M GAS

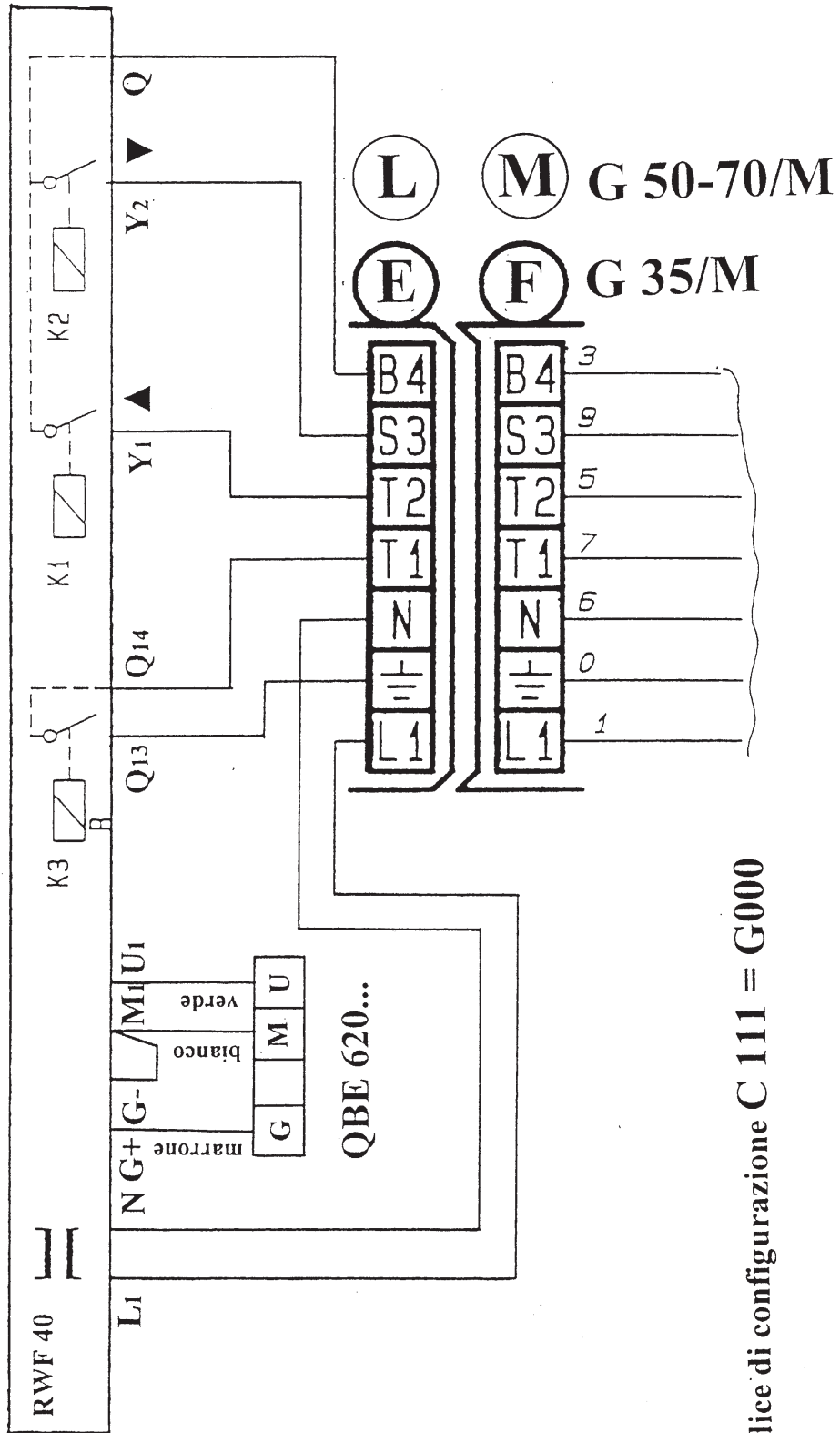
**ALLACCIAMENTO ELETTRICO CON REGOLATORE
 MODULANTE SIEMENS RWF 40.
 Sonda di temperatura QAE 22.**



Codice di configurazione C 111 = 9000

G 35 / M GAS
G 50 / M GAS
G 70 / M GAS

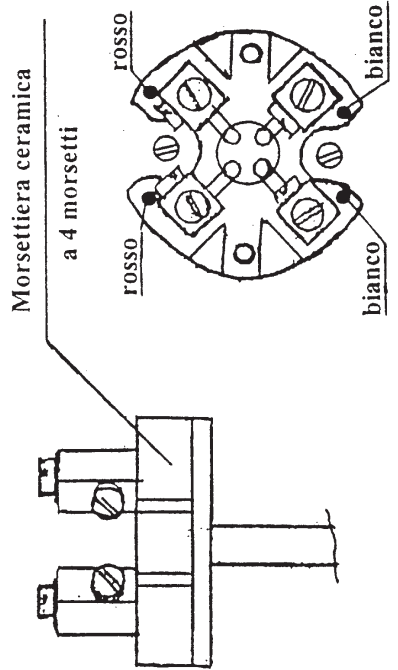
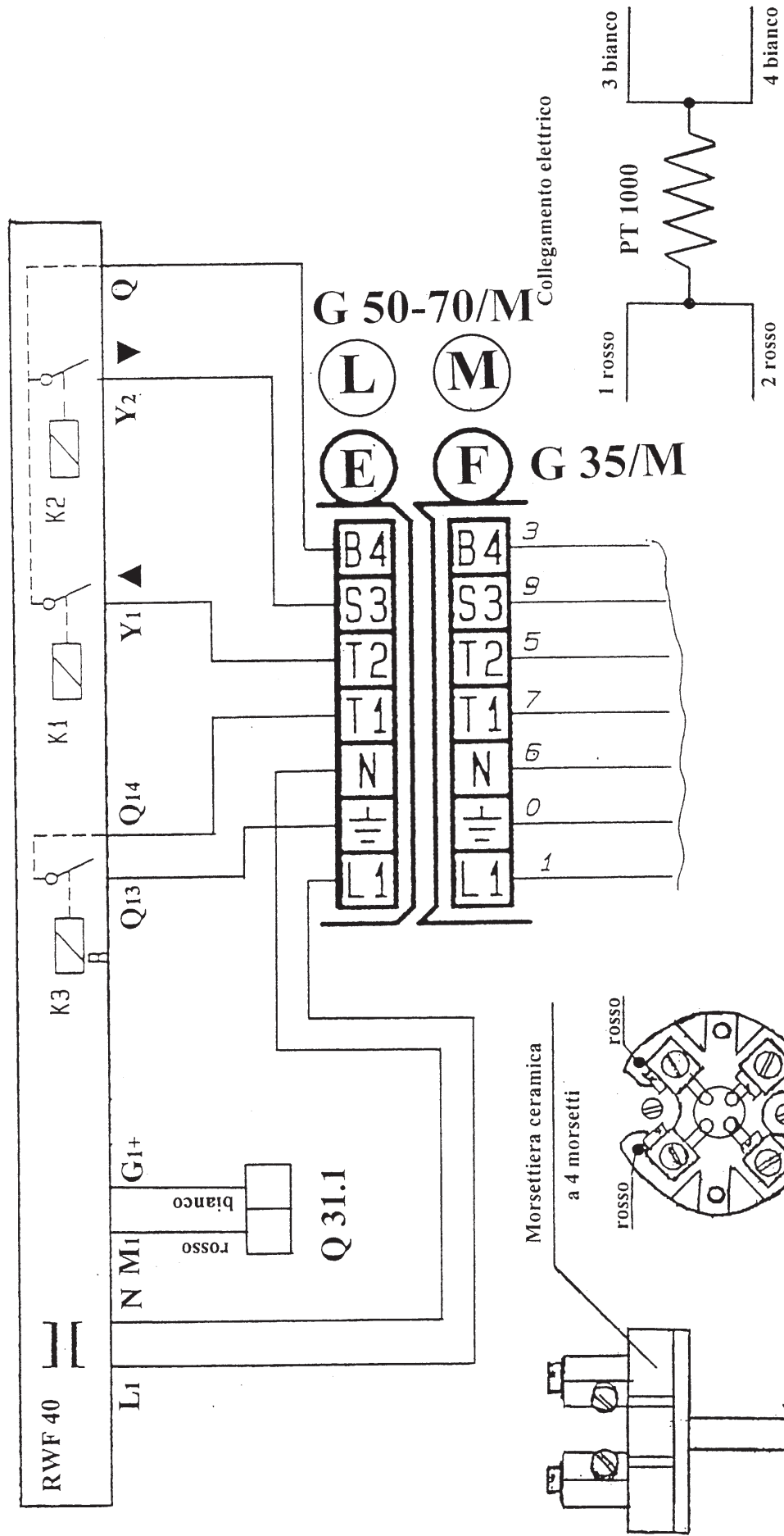
**ALLACCIAMENTO ELETTRICO CON REGOLATORE
 MODULANTE SIEMENS RWF 40.
 SONDA DI PRESSIONE QBE 620...**



Codice di configurazione C 111 = G000

G 35 / M GAS
G 50 / M GAS
G 70 / M GAS

**ALLACCIAMENTO ELETTRICO CON REGOLATORE
 MODULANTE SIEMENS RWF 40.
 SONDA DI TEMPERATURA Q 31.1.**



Codice di configurazione C 111 = 5000

BRUCIATORI DI GAS

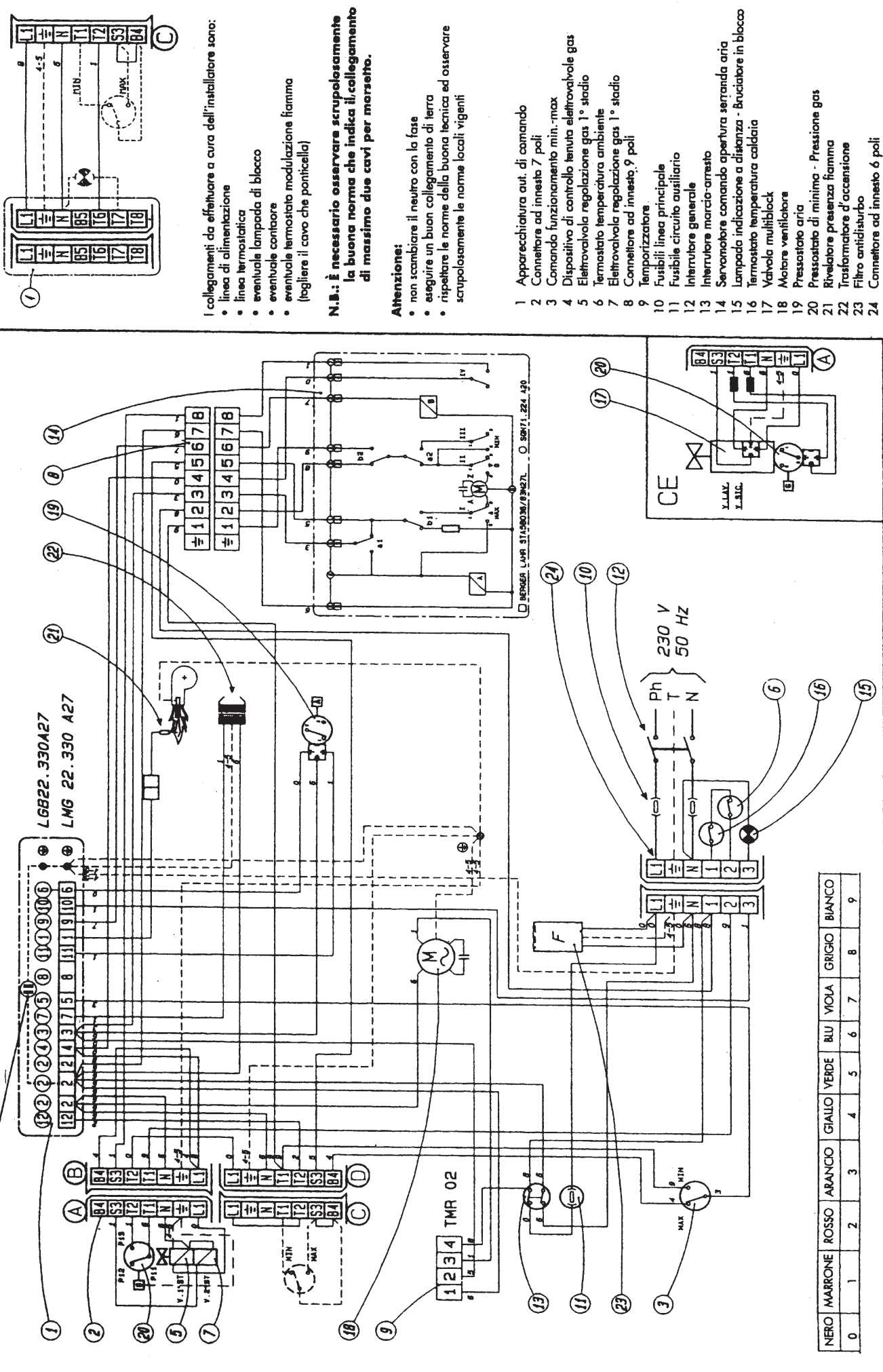
CONTROLLO TERMICO BIANCHI

TIPY PPS 594 SERIE 02

223342

G 35/2 GAS

LANDIS & BYR ARC 46680660
PER ALIMENTAZIONE 220V BIFASE



I collegamenti da effettuare a cura dell'installatore sono:

- linea di alimentazione
- linea termostatica
- eventuale lampada di blocco
- eventuale contaore
- eventuale termostato modulazione fiamma (togliere il cavo che ponticella)

N.B.: È necessario osservare scrupolosamente la buona norma che indica il collegamento di massimo due cavi per morsetto.

Attenzioni:

- non scambiare il neutro con la fase
- eseguire un buon collegamento di terra
- rispettare le norme della buona tecnica ed osservare scrupolosamente le norme locali vigenti

- 1 Apparecchiatura aut. di comando
- 2 Connettore ad innesto 7 poli
- 3 Comando funzionamento min.-max
- 4 Dispositivo di controllo tenuta elettrovalvole gas
- 5 Elettrovalvola regolazione gas 1° stadio
- 6 Termostato temperatura ambiente
- 7 Elettrovalvola regolazione gas 1° stadio
- 8 Connettore ad innesto 9 poli
- 9 Temporizzatore
- 10 Fusibili linea principale
- 11 Fusibile circuito ausiliario
- 12 Interruttore generale
- 13 Interruttore marcia-arrasto
- 14 Servomotore comando apertura serranda aria
- 15 Lampada indicazione a distanza - Bruciatore in blocco
- 16 Termostato temperatura caldaia
- 17 Valvola multiblock
- 18 Motore ventilatore
- 19 Pressostato aria
- 20 Pressostato di minima - Pressione gas
- 21 Rivelatore presenza fiamma
- 22 Trasformatore d'accensione
- 23 Filtro antisturbo
- 24 Connettore ad innesto 6 poli

0	NERO	MARRONE	ROSSO	ARANCIO	GIALLO	VERDE	BLU	VIOA	GRIGIO	BIANCO
1	2	3	4	5	6	7	8	9		

223343

G 35/M GAS

ILANDIS & GYR ARC 466890660
PER ALIMENTAZIONE 220V BIFASE

I collegamenti da effettuare a cura dell'installatore sono:

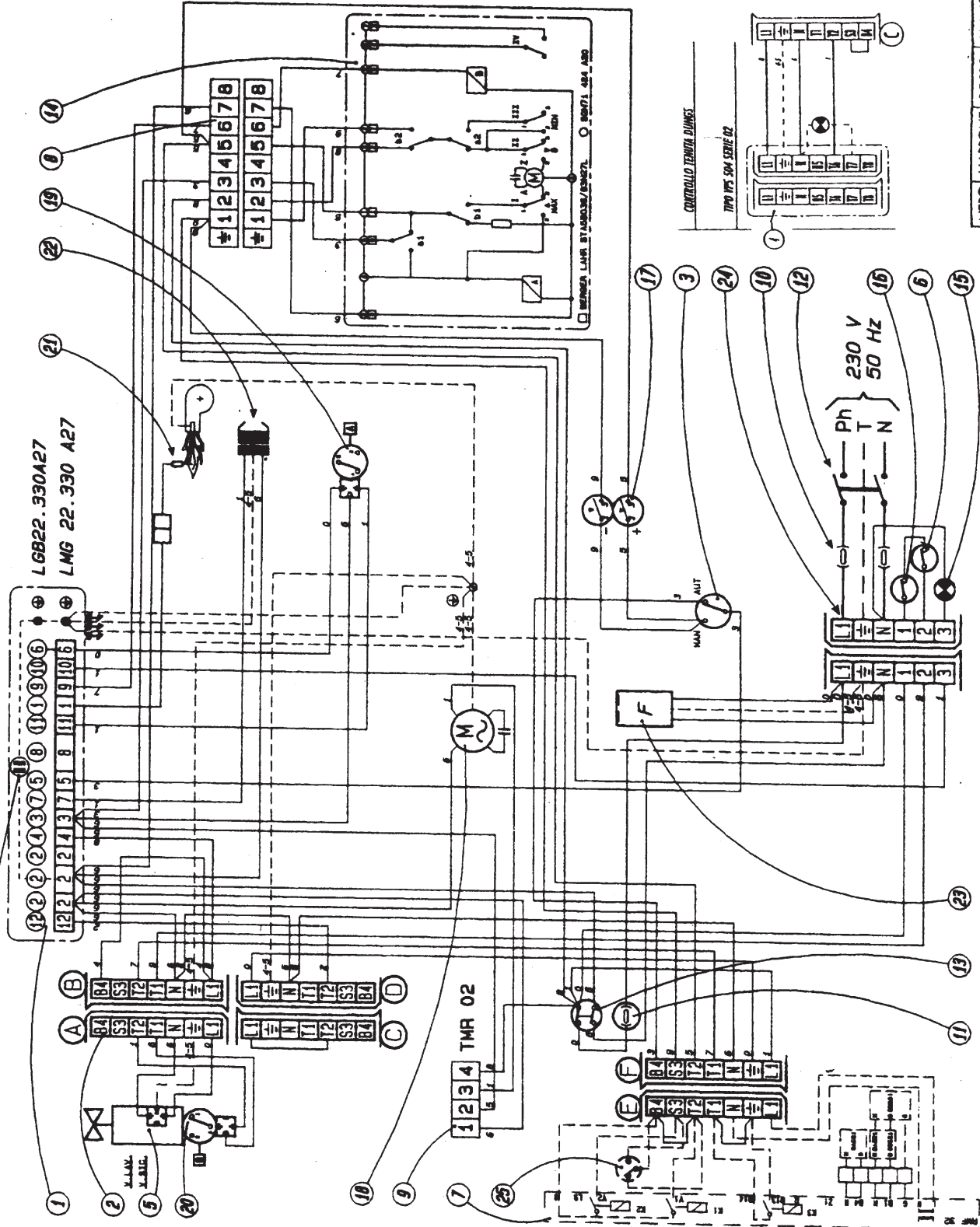
- linea di alimentazione
- linea termostatica
- eventuale lampada di blocco
- eventuale contatore
- eventuale termostato modulazione fiamma (togliere il cavo che ponticella)

N.B.: È necessario osservare scrupolosamente la buona norma che indica il collegamento di massimo due cavi per morsetto.

Attenzione:

- non scambiare il neutro con la fase
- eseguire un buon collegamento di terra
- rispettare le norme della buona tecnica ed osservare scrupolosamente le norme locali vigenti

- 1 Apparecchiatura aut. di comando
- 2 Connettore ad innesto 7 poli
- 3 Comando funzionamento manuale-automatico
- 4 Dispositivo di controllo tenuta elettrovalvole gas
- 5 Valvola doppia multiblok
- 6 Termostato temperatura ambiente
- 7 Apparecchiatura di modulazione
- 8 Connettore ad innesto 9 poli
- 9 Temporizzatore
- 10 Fusibili linea principale
- 11 Fusibile circuito ausiliario
- 12 Interruttore generale
- 13 Interruttore marcia-arresto
- 14 Servomotore comando apertura serranda aria
- 15 Lampada indicazione a distanza
- 16 Termostato temperatura caldaia
- 17 Comando funzionamento (+ -)
- 18 Motore ventilatore
- 19 Pressostato aria
- 20 Pressostato di minimo - Pressione gas
- 21 Rivelatore presenza fiamma
- 22 Trasformatore d'accensione
- 23 Filtro antidisurbo
- 24 Connettore ad innesto 6 poli
- 25 Interruttore min-max



NERO	MARRONE	ROSSO	ARANCIO	GIALLO	VERDE	BLU	VIOLA	GRIGIO	BIANCO
0	1	2	3	4	5	6	7	8	9