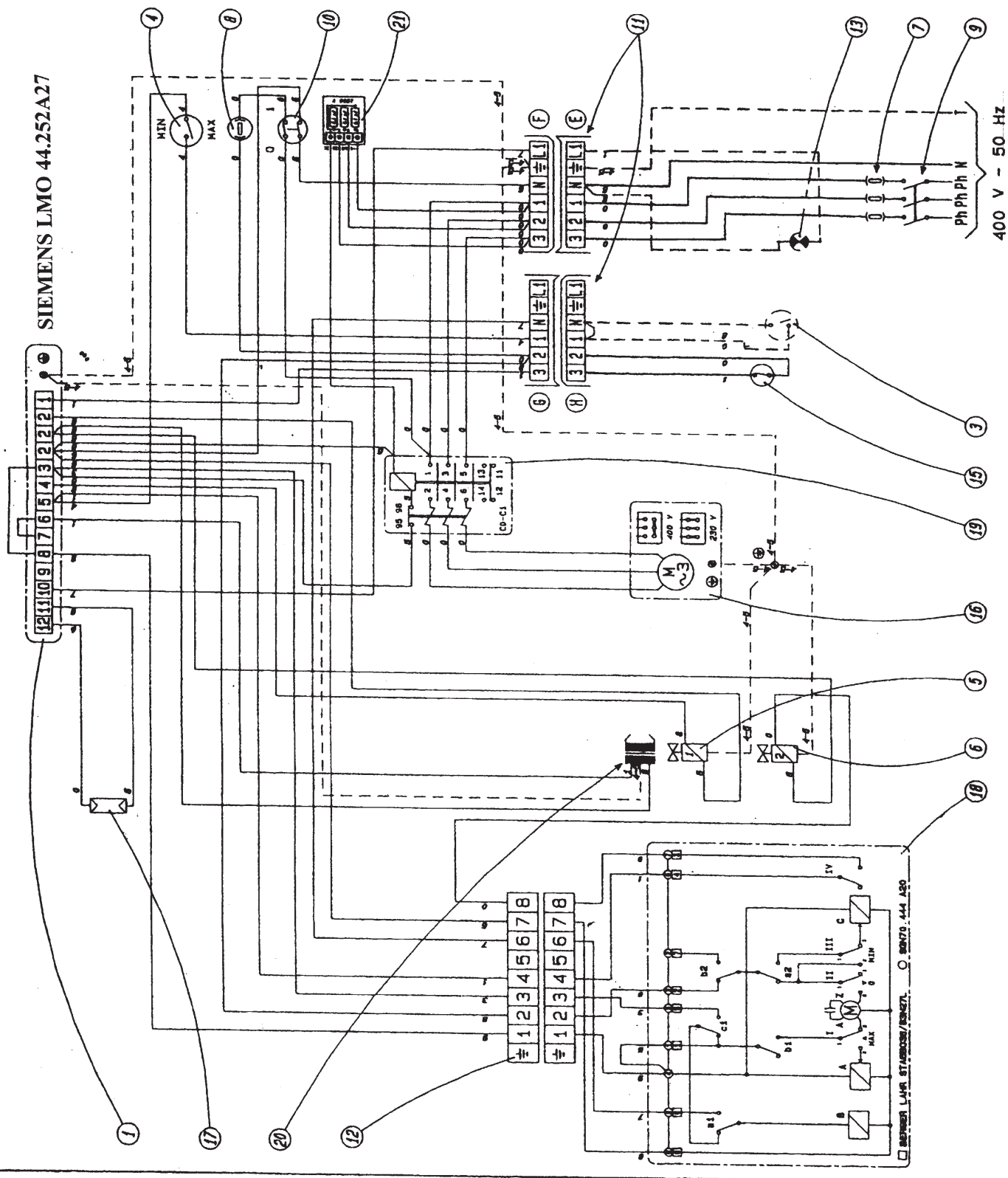


273118

G 50/2 - 70/2 OIL

SIEMENS LMO 44.252A27



LEGENDA SCHEMA ELETRICO G 50/2-70/2 OIL

NERO BLACK SCHWARZ NOIR NEIRO	MARRONE BROWN BRAUN MARRON MARRON	ROSSO RED ROT ROUGE ROJO	ARANCIO ORANGE GRANJE ORANGE MARRONJA	GIALLO YELLOW GELB JAUNE AMARILLO	VERDE GREEN GRÜN VERT VERDE	BLU BLUE BLAU AZUL	VIOLETTA VIOLET VIOLETT VIOLETA	GRIGIO GREY GRAU GRIS	BIANCO WHITE WEISS BLANC BLANCO	TERRA EARTH ERDE TERRE TERRA	NEUTRO NEUTRAL NULLETER NEUTRE NEUTRO	FASE PHASE PHASE PHASE FASE
0	1	2	3	4	5	6	7	8	9			
1 APPARECCHIATURA AUTOMATICA DI COMANDO												
2 AUTO TRANSFORMER												
3 REMOTE CONTROL FOR MIN. - MAX. OPERATION												
4 MIN. - MAX. WORKING CONTROL												
5 1 <sup>ST</sup> STAGE OIL SOLENOID VALVE												
6 2 <sup>ND</sup> STAGE OIL SOLENOID VALVE												
7 MAIN CIRCUIT FUSES												
8 AUXILIARY CIRCUIT FUSE												
9 ISOLATING SWITCH MAIN												
10 ON-OFF SWITCH												
11 8 POLES CONNECTOR RECEPTACLE												
12 8 POLES CONNECTOR RECEPTACLE												
13 REMOTE LOCK-OUT WARNING LIGHT IN BLACK												
14 POWER SUPPLY TERMINAL BOARD												
15 BOILER THERMOSTAT												
16 FAN MOTOR												
17 FLAME DETECTOR												
18 GEAR MOTOR FOR AIR SWITCH OPENING												
19 FAN MOTOR OVERLOAD CUT-OUT												
20 IGNITION TRANSFORMER												
21 ELECTRIC FILTER												
1 APPARECCHIATURA AUTOMATICA DI COMANDO												
2 AUTO TRANSFORMADOR												
3 COMANDO A DISTANZA FUNZIONAMENTO MIN. - MAX.												
4 COMANDO FUNZIONAMENTO MIN. - MAX.												
5 ELETTROVALVOLA 1 <sup>ST</sup> STADIO GASOLIO												
6 ELETTROVALVOLA 2 <sup>ND</sup> STADIO GASOLIO												
7 FUSIBILI LINEA PRINCIPALE												
8 FUSIBILE CIRCUITO AUXILIARIO												
9 INTERRUPTORE GENERALE												
10 INTERRUPTORE MARCIA ARRETO												
11 CONNETTORE AD INNESTO 8 POLI												
12 CONNETTORE AD INNESTO 8 POLI												
13 LAMPADA INDICAZIONE A DISTANZA INALCIATORE												
14 INNESTO LINEA												
15 TERMOSTATO TEMPERATURA CALDAIA												
16 MOTORE VENTILATORE												
17 RIVELATORE PRESENZA FIAMMA												
18 SERVOMOTORE COMANDO APERTURA SERVOMOT. ARIA												
19 TELEVALVATORE MOTORE VENTILATORE												
20 TRASFORMATORE D'ACCENSIONE												
21 FILTRO												
1 APPARECCHIATURA AUTOMATICA DI COMANDO												
2 AUTO TRANSFORMADOR												
3 COMANDO A DISTANZA FUNZIONAMENTO MIN. - MAX.												
4 COMANDO FUNZIONAMENTO MIN. - MAX.												
5 ELETTROVALVOLA 1 <sup>ST</sup> ETAPA GASOLIO												
6 ELETTROVALVOLA 2 <sup>ND</sup> ETAPA GASOLIO												
7 FUSIBILES LINEA PRINCIPALE												
8 FUSIBILE CIRCUITO AUXILIAR												
9 INTERRUPTOR GENERAL												
10 INTERRUPTOR MARCHA-PARADA												
11 ENCLAFE 8 POLES												
12 ENCLAFE 8 POLES												
13 PILOTO INDICADOR A DISTANCA INALCIADOR EN BLANCO												
14 BOMBA LLEBADA LINEA												
15 TERMOSTATO TEMPERATURA CALDERA												
16 MOTOR TURBINA												
17 DETECTOR PRESENCIA LLAMA												
18 MOTOR MANDO APERTURA COMPUERTA AIRE												
19 RELÉ TERCIO MOTOR TURBINA												
20 TRANSFORMADOR DE ENCENDIDO												
21 FILTRO ELECTRICO												