



**Caldera de hierro fundido a gas
para calefacción con encendido
y control de llama electrónicos**

ELLEN 2

119-136-153-170-187-221-255-289

INSTRUCCIONES DE USO, INSTALACIÓN Y MANTENIMIENTO



- Leer atentamente las advertencias contenidas en este libro de instrucciones ya que proporcionan importantes indicaciones concernientes a la seguridad de la instalación, al uso y a su mantenimiento.
- El libro de instrucciones constituye parte integrante y esencial del producto y debe ser conservado por el usuario con cuidado para posteriores consultas.
- Si se debiese vender el aparato, transferir a otro propietario o se trasladase, asegúrese siempre que el libro acompañe a la caldera en modo que pueda ser consultado por el nuevo propietario y/o el instalador.
- La instalación y el mantenimiento deben ser efectuados de acuerdo con las normas vigentes, según las instrucciones del fabricante y deben ser realizados por personal profesionalmente cualificado.
- Una errónea instalación o un mal mantenimiento puede causar daños a personas, animales o cosas. Se excluye de toda responsabilidad al fabricante por los daños causados por errores en la instalación o por la inobservancia de las instrucciones dadas por el mismo.
- Antes de efectuar cualquier operación de limpieza o de mantenimiento, desconectar el aparato de la red de alimentación actuando sobre el interruptor de la instalación y/o a través de los órganos de corte.



Este símbolo indica "Atención" y está colocado junto a todas las advertencias relativas a la seguridad. Atenerse escrupulosamente a tales prescripciones para evitar peligro o daño a personas, animales o cosas.



Este símbolo llama la atención sobre una nota o una advertencia importante.

- En caso de avería y/o mal funcionamiento del aparato, desconectarlo, absteniéndose de cualquier intento de reparación o de intervención directa. Dirigirse exclusivamente a personal profesionalmente cualificado.
- La eventual reparación - sustitución de los productos deberá ser efectuada solamente por personal profesionalmente cualificado utilizando exclusivamente recambios originales. El no respeto de lo anteriormente indicado puede comprometer la seguridad del aparato.
- Para garantizar el buen funcionamiento del aparato es indispensable mandar realizar, por personal cualificado, el mantenimiento anual.
- Este aparato se deberá destinar solo al uso para el cual ha sido expresamente previsto. Cualquier otro uso se considera impropio y por tanto peligroso.
- Después de haber quitado el embalaje asegúrese de la integridad del contenido.
- Los elementos del embalaje no se deben dejar al alcance de niños ya que son fuentes potenciales de peligro.
- En caso de duda no utilizar el aparato y dirigirse al suministrador.



Marcado

El marcado CE certifica que los aparatos a gas Joannes son conformes a los requisitos contenidos en las directivas europeas a ellos aplicables.



1. Instrucciones de uso	4
1.1 Presentación.....	4
1.2 Panel portainstrumentos.....	4
1.3 Encendido y apagado	5
1.4 Regulaciones	5
1.5 Mantenimiento	6
1.6 Anomalías.....	6



2. Instalación.....	7
2.1 Disposiciones generales	7
2.2 Lugar de instalación	7
2.3 Conexiones hidráulicas	7
2.4 Conexiones de gas.....	8
2.5 Conexiones eléctricas	9
2.6 Conexiones a la salida de humos.....	10
2.7 Instalación de los generadores por módulos	10



3. Uso y mantenimiento.....	18
3.1 Regulaciones	18
3.2 Puesta en marcha.....	21
3.3 Mantenimiento	22
3.4 Resolución de problemas.....	26



4. Características y datos técnicos	28
4.1 Dimensiones y conexiones.....	28
4.2 Vista general y componentes principales.....	29
4.3 Tabla de datos técnicos.....	30
4.4 Diagramas	31
4.5 Esquemas eléctricos	32

1. INSTRUCCIONES DE USO

1.1 Presentación

Estimado cliente:

Le damos las gracias por haber elegido **ELLEN 2**, una caldera de pie **JOANNES** de concepción avanzada, tecnología de vanguardia, elevada fiabilidad y calidad constructiva. Le rogamos lea atentamente el presente manual y consérvelo con cuidado para cualquier futura consulta.

ELLEN 2 es un generador térmico para calefacción central de alto rendimiento que funciona a gas natural o G.L.P. gobernado por un avanzado sistema de control electrónico.

El cuerpo de caldera se compone de elementos de hierro fundido, cuya particular construcción garantiza una elevada eficiencia de intercambio en todas las condiciones de funcionamiento y de un quemador atmosférico dotado de encendido electrónico con control de llama por ionización.

La caldera está equipada con una válvula automática de purgado de aire, un termostato de regulación de 2 etapas y termostato de seguridad.

Gracias al sistema de encendido y control de llama electrónico, el funcionamiento del aparato es en su mayor parte automático.

Al usuario le es suficiente con seleccionar la temperatura de la instalación por medio del termostato de regulación.

1.2 Panel portainstrumentos

Para acceder al panel de mandos, levantar la tapa frontal.

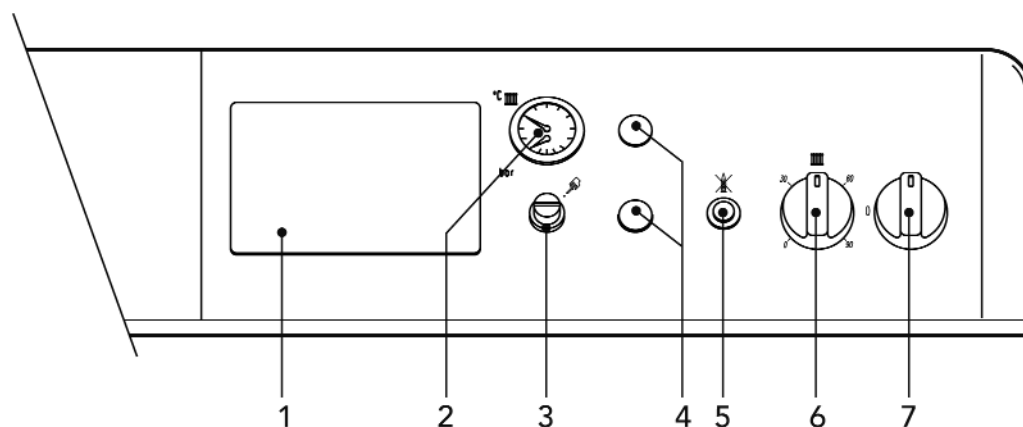


fig. 1

Leyenda


- 1 Centralita electrónica (no suministrada)
- 2 Termohidrómetro
- 3 Termostato de seguridad de rearme manual
- 4 Tapón
- 5 Pulsador rearme centralita con lámpara de señalización de bloqueo
- 6 Termostato de regulación, 2 etapas
- 7 Interruptor general 0-1-TEST




1.3 Encendido y apagado

Encendido


- Abrir la llave de corte del gas de la caldera.
- Cerrar o enchufar el posible interruptor o enchufe de conexión de la caldera.
- Posicionar el interruptor "7" sobre la posición 1 (fig. 1).
- Regular el mando "6" a la temperatura preseleccionada y el posible termostato ambiente sobre el valor de temperatura deseado. En este punto el quemador se enciende y la caldera comienza a funcionar automáticamente, controlada por sus dispositivos de regulación y seguridad.
- En caso de que se dote a la caldera de una centralita electrónica termostática, montada en la posición 1 de la fig. 1, el usuario deberá tener en cuenta también las instrucciones dadas por el fabricante de la misma.

 Si después de haber seguido correctamente las maniobras de encendido, los quemadores no se encienden y el pulsador de desbloqueo "5" se ilumina, esperar unos 15 segundos y entonces presionar sobre dicho pulsador. Si, después de varias tentativas, los quemadores no se encendiesen, consultar el párrafo de anomalías.

 En el caso de que se produjese una falta de alimentación eléctrica a la caldera, mientras esta se encuentra en funcionamiento, los quemadores se apagarán y se volverán a encender automáticamente al restablecimiento de la tensión en la red.

Apagado

Cerrar la llave de corte del gas de la caldera, situar el mando "7" sobre la posición 0 y cortar la alimentación eléctrica al aparato.

 Para largas paradas durante el periodo invernal, y a fin de evitar daños debidos al hielo, es aconsejable vaciar todo el agua de la caldera, y de la instalación; o bien introducir anticongelante en la instalación de calefacción.

El mando 7 de la caldera tiene tres posiciones "0-1-TEST"; las dos primeras tienen función de encendido-apagado, la tercera, debe ser usada únicamente para labores de servicio técnico y de mantenimiento.

1.4 Regulación

Regulación de la temperatura de la instalación

Girando el mando 6 de la fig. 1 en sentido horario la temperatura del agua de calefacción aumenta, en sentido antihorario disminuye. La temperatura puede regularse entre 30°C y 90°C. Aconsejamos, de todos modos, no hacer funcionar la caldera por debajo de 45°C.

Regulación de la temperatura ambiente (con termostato ambiente opcional)

Seleccionar mediante termostato el ambiente la temperatura deseada en el interior de los locales. Gobernada por el termostato de ambiente, la caldera se enciende y lleva el agua de la instalación a la temperatura elegida en el termostato de regulación de la caldera "6" de la fig. 1. Cuando se alcanza la temperatura deseada en el interior de los locales el generador se apaga.

En caso de que no haya termostato ambiente la caldera procede a mantener la instalación a la temperatura elegida con el termostato de regulación de la caldera.

Regulación de la presión hidráulica de la instalación

La presión de llenado, con la instalación fría, leída sobre el hidrómetro de la caldera "2" de la fig. 1, debe ser de alrededor de 1,0 bar. Si durante el funcionamiento la presión de la instalación descendiese (a causa de la evaporación de los gases disueltos en el agua) a valores inferiores del mínimo antes descrito, el usuario deberá, actuando sobre la llave de llenado, llevando la presión, de nuevo, al valor inicial. Al finalizar la operación, cerrar siempre la llave de llenado.

1.5 Mantenimiento




Según las disposiciones vigentes, es obligatorio para el usuario encargar la realización de, al menos, un mantenimiento anual de la instalación térmica por personal cualificado y al menos una verificación bianual de la combustión. Consultar el cap. 3.3 del presente manual para más información.

La limpieza de la carcasa, del panel de instrumentos y de las partes estéticas de la caldera puede efectuarse con un paño suave y húmedo y si se desea impregnado de agua jabonosa. Todos los detergentes abrasivos y los disolventes se deben evitar.

1.6 Anomalías

A continuación se describen las anomalías que pueden ser debidas a simples inconvenientes de posible resolución por el usuario.

 Antes de llamar al Servicio de Asistencia comprobar que el problema no sea achacable a la falta de gas o de alimentación eléctrica.

Símbolo	Anomalía	Solución
	Caldera bloqueada por intervención de la centralita de control de llama	Comprobar que la llave de corte de gas de la caldera y del contador están abiertas. Presionar el pulsador de rearme iluminado. En caso de repetidos bloqueos de la caldera, contactar con el Servicio de Asistencia Técnica.
	Caldera bloqueada por presión de la instalación insuficiente (solo en caso de tener instalado un presostato en la instalación)	Cargar la instalación hasta 1-1,5 bar en frío mediante la llave de llenado de la instalación. Cerrar el grifo después de su uso.
	Caldera bloqueada por sobretemperatura del agua	Retirar el tapón del termostato de seguridad y pulsar el botón que hay debajo. En caso de repetidos bloqueos de la caldera, contactar con el Servicio de Asistencia Técnica.

2. INSTALACIÓN



2.1 Disposiciones generales



Este aparato debe ser destinado solo al uso para el cual ha sido expresamente diseñado.

Este aparato sirve para calentar agua a una temperatura inferior a la de ebullición a presión atmosférica y debe ser conectado a una instalación de calefacción y/o a una instalación de distribución de agua caliente para uso sanitario, compatible con sus características, prestaciones y su potencia térmica. Cualquier otro uso debe considerarse impropio.

LA INSTALACIÓN DE LA CALDERA DEBE SER EFECTUADA SOLAMENTE POR PERSONAL ESPECIALIZADO Y PROFESIONALMENTE CUALIFICADO, OBSERVANDO TODAS LAS INSTRUCCIONES DADAS EN EL PRESENTE MANUAL TÉCNICO, LAS DISPOSICIONES DE LAS LEYES VIGENTES Y DE LAS POSIBLES NORMATIVAS LOCALES.

Una incorrecta instalación puede causar daños a personas, animales y cosas. En este tipo de reclamaciones, el fabricante no se hace responsable.

2.2 Lugar de instalación

Este aparato es del tipo "de cámara abierta" y puede ser instalado y funcionar solo en locales permanentemente ventilados. Un aporte insuficiente de aire comburente a la caldera compromete en normal funcionamiento y la evacuación de humos. Por otro lado los productos de la combustión formados en estas condiciones (óxidos), se dispersan en el ambiente doméstico, resultando extremadamente nocivos a la salud.

El lugar de instalación debe estar exento de polvo, objetos o materiales inflamables o gases corrosivos. El ambiente debe estar seco y no expuesto a heladas.

En el momento de la colocación de la caldera, se debe dejar a su alrededor el espacio necesario para las normales actividades de mantenimiento

2.3 Conexiones hidráulicas

La potencia térmica del aparato se determina previamente, mediante un cálculo de las necesidades de calor del edificio según las normas vigentes. Para el buen funcionamiento y la duración de la caldera, la instalación hidráulica debe estar bien proporcionada y siempre dotada de todos aquellos accesorios que garanticen un funcionamiento y una conducción regular.

En el caso de que las tuberías de ida y retorno de la instalación sigan un recorrido tal, que en algunos puntos puedan formarse bolsas de aire, es necesario instalar, en estos puntos, un purgador automático. Instalar también un grifo de vaciado en el punto más bajo de la instalación para permitir el vaciado completo.

Si la caldera se instala a un nivel inferior al de la instalación, es necesario prever una válvula anti-termosifón para impedir la circulación natural del agua en la instalación.

Es aconsejable que el salto térmico entre el colector de ida y el de retorno a caldera no supere los 20°C.




No utilizar las tuberías de las instalaciones hidráulicas como toma de tierra de aparatos eléctricos.

Antes de la instalación efectuar un lavado esmerado de todas las tuberías de la instalación para eliminar residuos o impurezas que puedan comprometer el buen funcionamiento del aparato.

Efectuar las conexiones a las correspondientes tomas, como se indica en la fig.2.

Se aconseja intercalar, entre la caldera y la instalación de calefacción, válvulas de corte que permitan, si es necesario, aislar al caldera de la instalación.

 Efectuar la conexión de la caldera de tal modo que sus tubos internos estén libres de tensiones.

Tipo y modelo	A	C	D	E	a1 Retorno calefacción	a2 Ida calefacción	a3 Entrada gas
ELLEN 2 119	930	220	50	42	2"	2"	1"
ELLEN 2 136	1020	250	53	45	2"	2"	1"
ELLEN 2 153	1100	250	58	43	2"	2"	1" 1/2
ELLEN 2 170	1190	300	60	46	2"	2"	1" 1/2
ELLEN 2 187	1270	300	58	44	2"	2"	1" 1/2
ELLEN 2 221	1440	300	57	45	2"	2"	1" 1/2
ELLEN 2 255	1610	350	62	46	2"	2"	1" 1/2
ELLEN 2 289	1780	350	66	49	2"	2"	1" 1/2

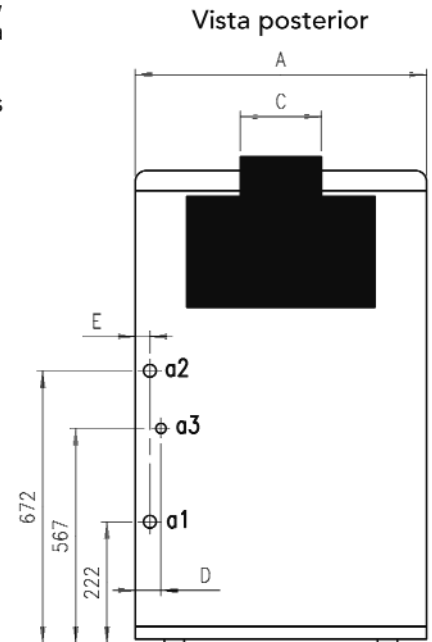


fig. 2

Características del agua de la instalación


En presencia de agua con dureza superior a 25°Fr, se recomienda el uso de agua convenientemente tratada, a fin de evitar posibles incrustaciones en la caldera, causadas por aguas duras, o corrosiones, producto de aguas agresivas. Es oportuno recordar que incluso pequeñas incrustaciones de pocos milímetros de espesor provocan, a causa de su baja conductividad térmica, una notable recalentamiento de las paredes de la caldera, con los graves inconvenientes que ello conlleva.

Es indispensable el tratamiento del agua utilizada en caso de instalaciones muy extensas (con gran contenido de agua) o de frecuentes llenados de agua de la instalación. Si en estos casos de hiciese necesario sucesivos vaciados parciales o totales de la instalación, se recomienda efectuar de nuevo el llenado con agua tratada.

Llenado de la caldera y de la instalación


La presión de carga de la instalación en frío debe ser de alrededor de 1 bar. Si durante el funcionamiento la presión de la instalación bajase (a causa de la evaporación de los gases disueltos en el agua) a valores inferiores al mínimo anteriormente dado, el usuario deberá llevarla de nuevo al valor inicial. Para un correcto funcionamiento de la caldera, la presión en la misma, en caliente, deberá estar alrededor de 1,5÷2 bar.

2.4 Conexión de gas

 Antes de efectuar la conexión, asegurarse que el aparato este predispuesto para el funcionamiento con el tipo de combustible disponible y realizar una esmerada limpieza de todas las tuberías de gas de la instalación, para eliminar posibles residuos que podrían comprometer el buen funcionamiento de la caldera.

La conexión de gas debe efectuarse a la toma correspondiente (ver fig.2) de conformidad con la normativa en vigor, con tubo metálico rígido o bien con tubo flexible de pared continua en acero inoxidable, intercalando una llave de gas entre la instalación y la caldera. Comprobar que todas las conexiones de gas sean herméticas.

El caudal del contador de gas debe ser suficiente para el uso simultaneo de todos los aparatos a él conectados. El diámetro del tubo de gas, que sale de la caldera, no es determinante para la elección del diámetro del tubo entre el aparato y el contador; este debe ser elegido en función de su longitud y de las pérdidas de carga, de conformidad con las normativas en vigor.

 No usar las tuberías de gas como toma de tierra de aparatos eléctricos.

2.5 Conexiones eléctricas

Conexión a la red eléctrica

La caldera va conectada a una línea eléctrica monofásica, 230 Volt. 50Hz.



La seguridad eléctrica del aparato se consigue solamente cuando el mismo está correctamente conectado a una eficaz instalación de toma de tierra ejecutada según lo previsto por las normas vigentes de seguridad. Hacer revisar por personal profesionalmente cualificado la eficiencia y la idoneidad de la instalación de toma de tierra. El fabricante no es responsable de posibles daños causados por la falta de puesta a tierra de la instalación. Comprobar, así mismo, que la instalación eléctrica esté adecuada a la potencia máxima absorbida por el aparato, indicada en la placa de la caldera, asegurándose en particular que la sección de los cables sea idónea a la potencia absorbida por el aparato.

La caldera está precableada y provista de un conector situado en el interior del panel portainstrumentos, predispuesto para la conexión a una posible centralita electrónica termostática de control (ver los esquemas eléctricos en el apartado 4.5). Está dotada además de un cable tripular para la conexión a la línea eléctrica. Las conexiones a la red deben ser efectuadas con conexiones fijas y equipada de un interruptor bipolar cuyos contactos tengan una apertura de al menos 3 mm, intercalando fusibles de 3A max. entre la caldera y la línea. Es importante respetar la polaridad (LINEA: cable marrón / NEUTRO: cable azul / TIERRA: cable amarillo-verde) en las conexiones a la línea eléctrica.

Acceso a la regleta eléctrica y a los componentes internos del panel de mandos

Para acceder a los componentes eléctricos internos del panel de mandos, seguir la secuencia de las figuras 3-4-5-6.

La disposición de las bornas para las diversas conexiones está indicada en los esquemas eléctricos en el apartado de datos técnicos.



Fig. 3 - Quitar los dos tornillos autoroscantes que hay en la tapa de la caldera.



Fig. 4 - Levantar, con una presión de abajo hacia arriba, y quitar la tapa que esta sujeta a los Laterales de la caldera mediante pivotes y muelles.



Fig. 5 - Quitar los dos tornillos y las dos chapitas que fijan el panel de mandos.



Fig. 6 - Girar hacia adelante el panel de mandos.

Los eventuales elementos sensibles de los dispositivos de control y de seguridad de la instalación, sonda de temperatura, presostato, bulbo de termostatos, etc., se deben colocar sobre el tubo de ida dentro de los 40 cm. de la pared posterior de las envolventes de la caldera (ver fig. 7).

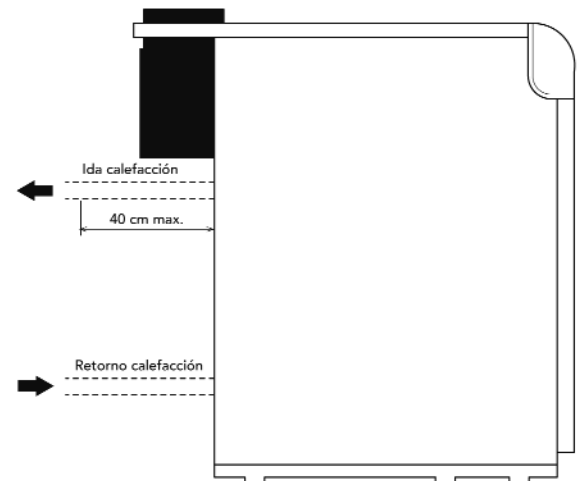


fig. 7

2.6 Conexión a la salida de humos

El tubo de enlace a la chimenea de humos debe tener un diámetro no inferior al del cortatiro. A partir del cortatiro debe haber un tramo vertical de longitud no inferior a medio metro. En cuanto concierne al dimensionado y funcionamiento de las chimeneas de humos y del tubo de empalme a esta, es obligatorio respetar las normas vigentes.

Los diámetros de los collares de los cortatiros se indican en la tabla de la fig.2.

2.7 Instalación de los generadores por módulos

LA INSTALACIÓN DEBE SER EFECTUADA SOLAMENTE POR PERSONAL ESPECIALIZADO Y PROFESIONALMENTE CUALIFICADO, OBSERVANDO TODAS LAS INSTRUCCIONES DADAS EN EL PRESENTE MANUAL TÉCNICO, LAS DISPOSICIONES DE LAS LEYES VIGENTES, DE LAS PRESCRIPCIONES DE LAS NORMAS CE, DE POSIBLES NORMATIVAS LOCALES Y SEGÚN LAS REGLAS DE LA BUENA TÉCNICA.

Advertencias generales

Entre caldera (módulo) e instalación, se aconseja instalar válvulas de corte que permitan, si es necesario, aislar la caldera de la instalación. En este caso cada caldera deberá estar dotada de válvula de seguridad colocada sobre la tubería de ida.

En el caso de que las tuberías de ida y retorno de la instalación sigan un recorrido tal, que en algunos puntos puedan formarse bolsas de aire, es necesario instalar en estos puntos, un purgador de aire.

El salto térmico del agua de calefacción, diferencia de temperatura entre la ida y el retorno de la instalación, deberá ser inferior a 20°C. A fin de evitar la formación de condensación en la caldera y los consiguientes daños que provoca.

Evacuar los productos de la combustión por medio de una chimenea, que debe tener una sección conforme a las normas en vigor y no inferior a la de la conexión al colector de humos de los generadores. En el caso de que se quisieran usar colectores para la descarga de humos, ver las tablas de las fig. 8 y 9.

Todos los conductos entre las calderas y chimenea deben ser herméticos.

El caudal del contador de gas debe ser suficiente para el uso simultáneo de todos los generadores a él conectados.

Efectuar las conexiones de las distintas calderas de modo tal que sus tuberías estén libres de tensiones mecánicas.

Efectuar las conexiones de gas de cada generador, según las leyes en vigor.

Características del agua de la instalación

En presencia de agua con dureza superior a 25°Fr, se recomienda el uso de agua convenientemente tratada, a fin de evitar posibles incrustaciones en la caldera, causadas por aguas duras, o corrosiones, producto de aguas agresivas. Es oportuno recordar que incluso pequeñas incrustaciones de pocos milímetros de espesor provocan, a causa de su baja conductividad térmica, una notable recalentamiento de las paredes de la caldera, con los graves inconvenientes que ello conlleva.

Es absolutamente indispensable el tratamiento del agua utilizada para instalaciones de calefacción, en los siguientes casos:

- A) Instalaciones muy extensas (con gran contenido de agua).**
- B) Frecuentes entradas de agua de rellenado de la instalación, y en el caso de vaciados parciales o totales de la misma.**

Colocación de los generadores por módulos y conexión de las salidas de humos al colector

El grupo de generadores por módulos puede estar compuesto por un máximo de 4 aparatos; que según las exigencias de la instalación, pueden estar dispuestos por módulos enfrentados, o por módulos en línea.

Colocar los generadores y conectar los conductos para la evacuación de humos según los esquemas y los datos de las tablas fig. 8-9. Sellar los diversos puntos de unión de los conductos.





fig. 8

VISTA LATERAL		VISTA EN PLANTA 2 MODULOS		VISTA EN PLANTA 3 MODULOS		VISTA EN PLANTA 4 MODULOS					
<p>F = 2200 mm 8 ÷ 14 el 2300 mm 16 - 18 el</p>											
CALDERA BASE		Potencia útil kW	Gasto calorífico kW	L	H	Ø	Potencia útil kW	Gasto calorífico kW	L	H	Ø
ELLEN 2 119		238	262,0	930	1775	300	357	393,0	1960	1825	400
ELLEN 2 136		272	298,0	1020	1800	350	408	447,0	2140	1850	450
ELLEN 2 153		306	336,0	1100	1800	350	459	504,0	2300	1850	450
ELLEN 2 170		340	374,0	1190	1850	450	510	561,0	2480	1900	550
ELLEN 2 187		374	412,0	1270	1850	450	561	618,0	2640	1900	550
ELLEN 2 221		442	486,0	1440	1850	450	663	729,0	2980	1900	550
ELLEN 2 255		510	560,0	1610	1875	500	765	840,0	3320	1925	600
ELLEN 2 289		578	628,0	1780	1875	500	867	951,0	3660	1925	600
							1156	1268,0	3660	1975	700
							1020	1120,0	3320	1975	700
							884	972,0	2980	1925	600
							748	824,0	2640	1925	600
							680	748,0	2480	1925	600
							612	672,0	2300	1875	500
							544	596,0	2140	1875	500
							476	524,0	1960	1850	450

GENERADORES DE CALOR POR MODULOS EN LINEA Y COLECTORES DE HUMOS NECESARIOS															
			2 MODULOS				3 MODULOS				4 MODULOS				
CALDERA BASE	Potencia útil kW	Gasto calorífico kW	L	H	Ø	Potencia útil kW	Gasto calorífico kW	L	H	Ø	Potencia útil kW	Gasto calorífico kW	L	H	Ø
ELLEN 2 119	238	262,0	1960	1775	300	357	393,0	2990	1825	400	476	524,0	4020	1850	450
ELLEN 2 136	272	298,0	2140	1800	350	408	447,0	3260	1850	450	544	596,0	4380	1875	500
ELLEN 2 153	306	336,0	2300	1800	350	459	504,0	3500	1850	450	612	672,0	4700	1875	500
ELLEN 2 170	340	374,0	2480	1850	450	510	561,0	3770	1900	550	680	748,0	5060	1925	600
ELLEN 2 187	374	412,0	2640	1850	450	561	618,0	4010	1900	550	748	824,0	5380	1925	600
ELLEN 2 221	442	486,0	2980	1850	450	663	729,0	4520	1900	550	884	972,0	6060	1925	600
ELLEN 2 255	510	560,0	3320	1875	500	765	840,0	4030	1925	600	1020	1120,0	6740	1975	700
ELLEN 2 289	578	628,0	3660	1875	500	867	951,0	5540	1925	600	1156	1268,0	7420	1975	700

fig. 9


Conexión eléctrica de los generadores por módulos

Cada generador que compone el grupo modular está provisto de un precableado, tanto en lo que concierne a las regulaciones como para las seguridades; puede por lo tanto funcionar también de manera autónoma (ver los esquemas eléctricos del párrafo 4.5). Conectar cada generador a una línea eléctrica monofásica, de 230V ~50Hz, fase neutro por medio de una regleta o enchufe reglamentario, intercalando entre la caldera y la línea, fusibles de 2A max. Es importante conectar siempre cada generador a una buena instalación de toma de tierra.

En caso de que se quisiera que los generadores que componen el grupo modular funcionasen en cascada se deberá utilizar una centralita electrónica de secuencia opcional.

Centralita electrónica de secuencia (opcional)

Cada generador que compone el grupo modular está predispuesto para el montaje de una centralita electrónica de secuencia (fig. 10) que puede fijarse al panel portainstrumentos simplemente desmontando la tapa del hueco 1 (fig. 1). Para acceder a los componentes internos del panel de mandos ver el párrafo 2.5.

 Para cada grupo de generadores por módulos (máximo 4 módulos) es necesaria una única centralita electrónica de secuencia.

El manual de instrucciones para al conexión, regulación y programación de la centralita electrónica de secuencia debido a las distintas formas de conexión se suministra con la propia

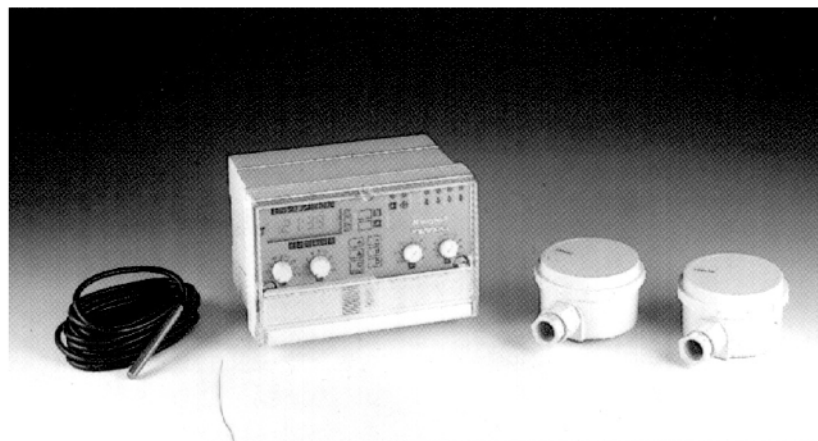


fig. 10

Funciones fundamentales de la centralita electrónica de secuencia

- Parcialización en función de la temperatura exterior (regulación climática).
- Programación sobre dos niveles distintos de temperatura (económico y de confort).
- Programación diaria de hasta tres cambios sobre un nivel y tres sobre el otro.
- Elección del programa diario para una semana entera.
- Rotación cada 24 horas, de la secuencia de funcionamiento, para equilibrar el tiempo de funcionamiento y desgaste de todos los módulos.
- Puesta en marcha forzada inteligente.
- Control inteligente de los tiempos de ON-OFF en el ciclo de intervenciones.
- Control del encendido de la bomba en función de la temperatura externa.
- Autodiagnóstico de mal funcionamiento.

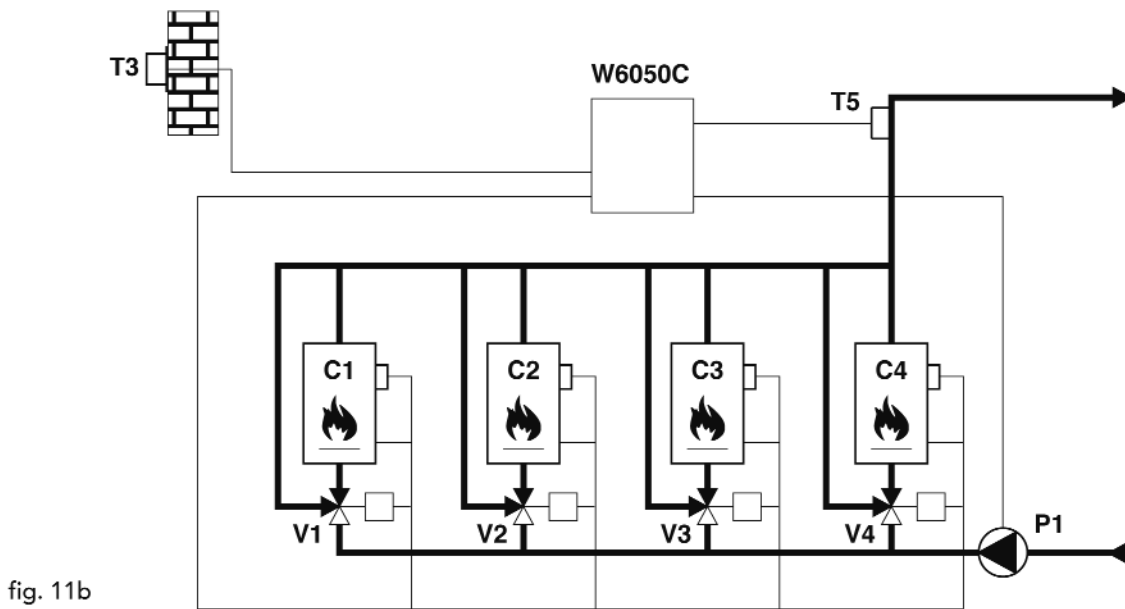
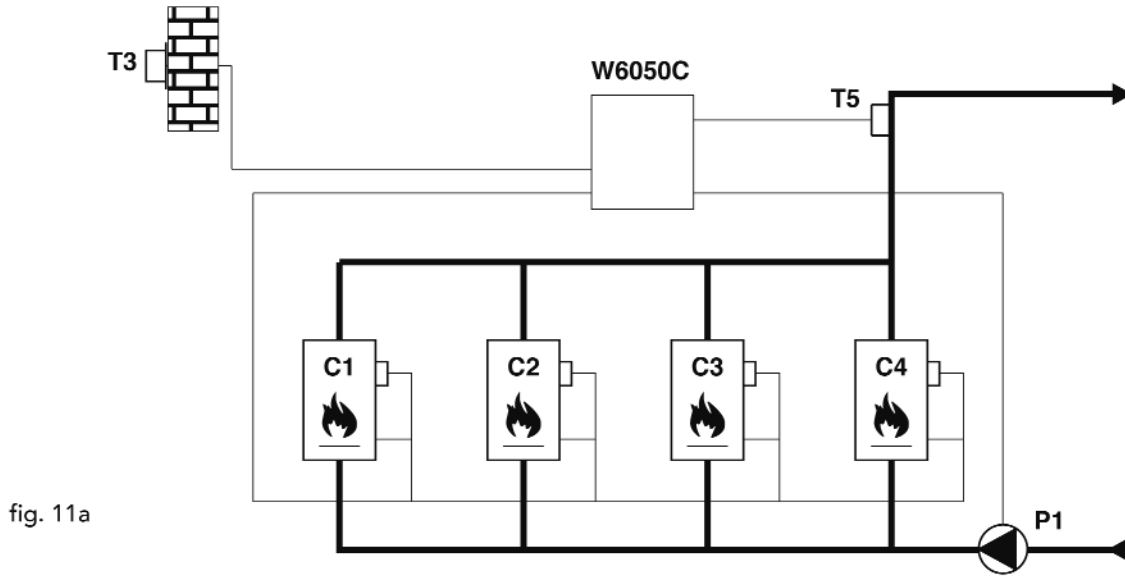
Sistemas de aplicación

A continuación se describen los 2 sistemas de aplicación

Sistema 1: 4 generadores modulares sin producción de agua caliente sanitaria.

Aplicación

Calefacción directa con un máximo de 4 generadores modulares.



Leyenda:

- C1 - C2 - C3 - C4 = Generadores modulares
- V1 - V2 - V3 - V4 = Válvulas de tres vías
- T5 = Sonda en el colector de ida
- T3 = Sonda exterior
- P1 = Bomba de circulación de calefacción

Sistema 2: 4 generadores modulares con producción de agua caliente sanitaria

Aplicación

Calefacción directa con un máximo de 4 generadores modulares y producción de agua caliente sanitaria por medio de válvula de tres vías.

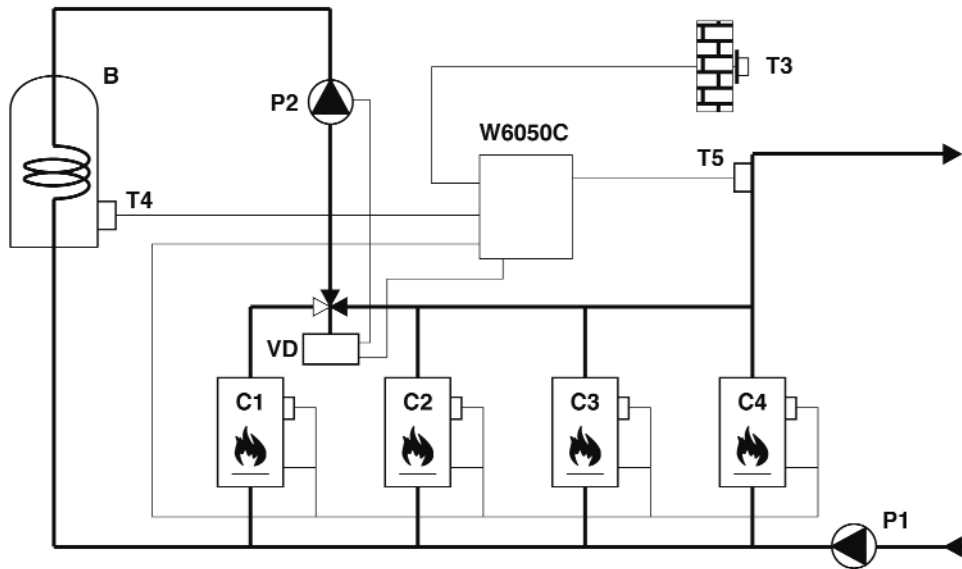


fig. 12a

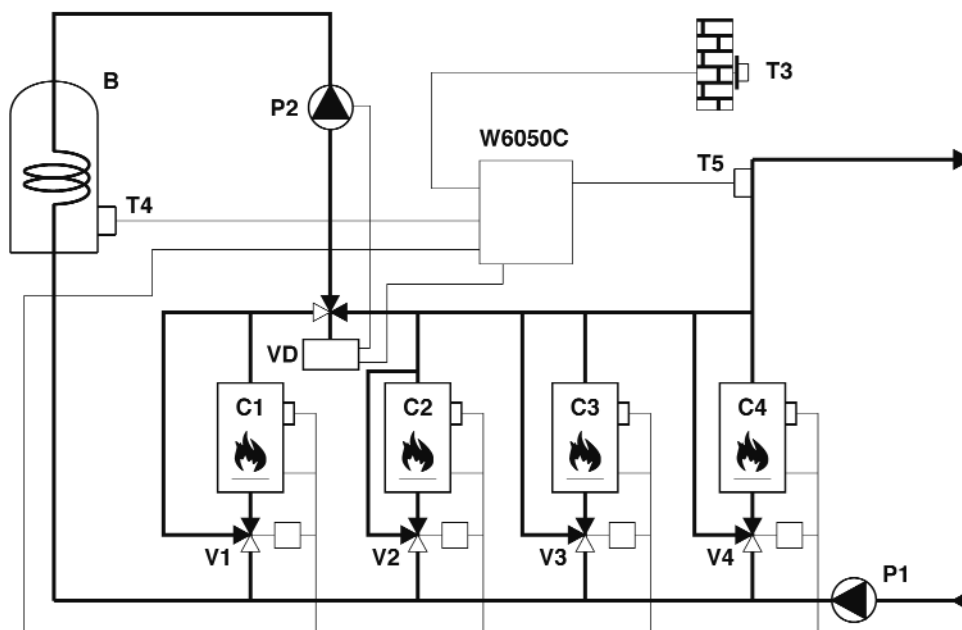



fig. 12b

Legenda:

C1 - C2 - C3 - C4 = Generadores modulares
 V1 - V2 - V3 - V4 = Válvulas de tres vías
 B = Acumulador
 VD = Válvula de tres vías
 T3 = Sonda exterior

T4 = Generadores modulares
 T5 = Sonda en el colector de ida
 P1 = Bomba de circulación de calefacción
 P2 = Bomba de circulación del acumulador

 Cuando la instalación se encuentra en fase de producción de agua caliente sanitaria el regulador de secuencia empleará un generador para esta función, como en los esquemas de las fig. 12a-12b y C1.

Cuadro de mando y control para generadores por módulos en secuencia (opcional)

Con el fin de hacer más cómoda y funcional la conexión eléctrica entre el regulador de secuencia de cuatro etapas W6050C, los generadores por módulos **ELLEN 2** y los varios componentes de la instalación, hemos realizado un cuadro de mando y control para centrales térmicas.

El cuadro viene suministrado precableado y compuesto por centralita electrónica de secuencia, fusible, indicador luminoso, interruptor y conmutador que permiten controlar y seleccionar todos los posibles sistemas de uso de la centralita electrónica de secuencia, W6050C.

El cuadro, en cuyo interior se encuentran las regletas para la conexión de sondas, bombas, válvula desviadora y generadores, viene equipado con pasacables

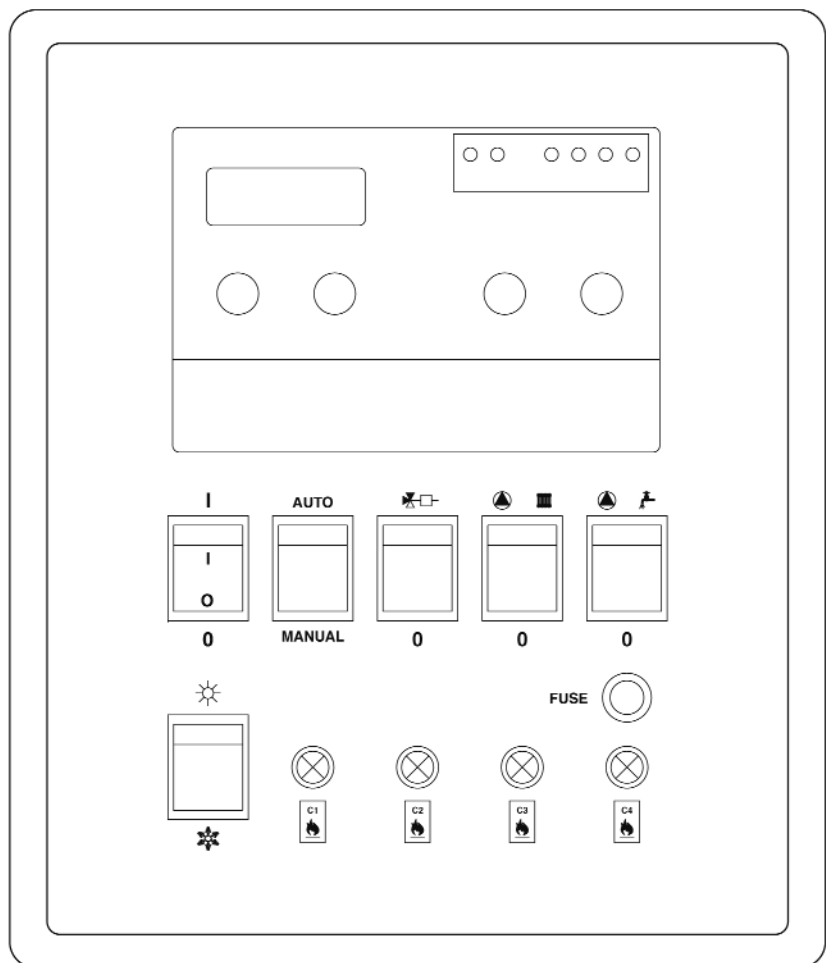
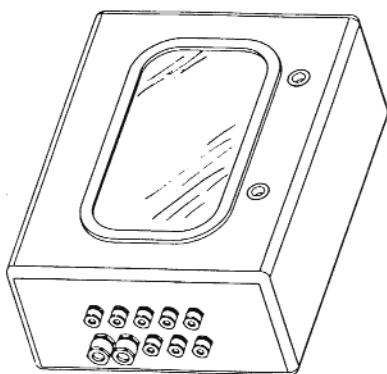


fig. 13

Leyenda simboli				
☀ / ❄		Verano / Invierno	⚙ / 🏠	
C1	C2	Generadores en secuencia	⚙ / 🏠	
C3	C4			
⚙ / 🏠			Válvula de tres vías	0
				Ecendido / Apagado

Características técnicas del cuadro:

- Dimensiones 310x420x h 150
- Grado de protección IP65
- Cierre de la puerta con doble llave
- Pasacables: 8 tipo PG9 y 2 tipo PG 13,5

3.USO Y MANTENIMIENTO

3.1 Regulaciones

Todas las operaciones de regulación y transformación debe efectuarse por Personal cualificado.

La empresa fabricante declina toda responsabilidad por daños a cosas y/o personas derivados de la manipulación del aparato por parte de personal no cualificado o no autorizado.

Regulación de la presión del gas en el quemador

Las calderas **ELLEN 2** están construidas para funcionar a gas Natural (G20) o a G.L.P. Propano (31). La prueba y el tarado de la presión se ha efectuado en fábrica.

Es necesario verificarlo en el momento del primer encendido, siendo posible variaciones de presión en la red. Controlar y eventualmente regular la presión de los inyectores, respetando los valores indicados en la tabla de datos técnicos del párrafo 4.3.

Las operaciones de regulación de la presión se efectúan con la caldera en funcionamiento actuando sobre el regulador de presión de las válvulas de gas de la 2ª etapas (ver fig. 14).

Operaciones preliminares:

- 1 Encender la caldera y posicionar el mando del termostato de regulación al mínimo.
- 2 Conectar un manómetro a la toma de presión situada en el tubo del colector de gas del grupo de quemadores (ver el punto 14 de la fig. 24).
- 3 Quitar la tapa de protección del regulador de presión 4 de la fig. 14.


Regulación de la potencia mínima (1ª Etapa)

- 1 Girar lentamente en sentido horario el mando del termostato de regulación hasta el 1er click; la válvula de gas se alimentará, de esta manera, solamente por las conexiones A y B (ver fig 14).
- 2 Actuar sobre el tornillo 6 de la fig. 14 controlando que la presión corresponda a los valores de la tabla de datos técnicos del párrafo 4.3.

Regulación de la potencia máxima (2ª Etapa)

- 1 Girar el mando del termostato de regulación al valor máximo; la válvula de gas se alimentará por las conexiones A, B y C(ver fig 14).
- 2 Actuar sobre el tornillo 5 de la fig. 14 controlando que la presión corresponda a los valores de la tabla de datos técnicos del párrafo 4.3.

Las operaciones de regulación se deberán efectuar uniformemente sobre los reguladores de presión de todas las válvulas.

 Las presiones del gas en el colector de los quemadores, se deben leer transcurridos, al menos, 30 segundos después de haber efectuado las regulaciones, esto es, cuando la llama se ha estabilizado.

Terminadas las operaciones de regulación, encender y apagar 2 ó 3 veces el quemador por medio del termostato de regulación y verificar que los valores de las presiones sean aquellos que se acaban de seleccionar; de otro modo es necesaria una posterior regulación para llevar las presiones a los valores correctos.

Transformación del gas de alimentación

El aparato puede funcionar con alimentación a gas Natural (G20) o a G.L.P. Propano (G31) y viene preparado de fábrica para el funcionamiento con uno de estos gases, como se ve claramente en el embalaje y en la placa de datos técnicos del mismo aparato. En caso de que sea necesario utilizar el aparato con otro gas, es necesario el kit de transformación y proceder como se indica a continuación.

De gas Natural a gas G.L.P.

- 1 Sustituir los inyectores del quemador principal y del inyector piloto, colocando los inyectores indicados en la tabla de datos técnicos del cap. 4.3.
- 2 Quitar de la válvula de gas el pequeño tapón 3 (fig. 14), atornillar sobre la válvula el regulador "STEP" de encendido 2, contenido en el Kit de transformación y volver a poner sobre el regulador el tapón 3.
- 3 Regular las presiones del gas al quemador, para potencia mínima y potencia máxima como se indica en el párrafo anterior, colocando los valores indicados en la tabla de datos técnicos del párrafo 4.3.
- 4 Las operaciones 2 y 3 deben efectuarse sobre todas válvulas.
- 5 Poner la tarjeta adhesiva contenida en el kit de transformación, cerca de la placa de características para indicar la transformación efectuada

De gas G.L.P. a gas Natural

Efectuar las mismas operaciones explicadas anteriormente, teniendo cuidado de quitar el regulador "STEP" de encendido 2 de la fig. 14 de la válvula de gas; el tapón 3 de la fig.14 debe montarse



Apertura del capuchón de protección

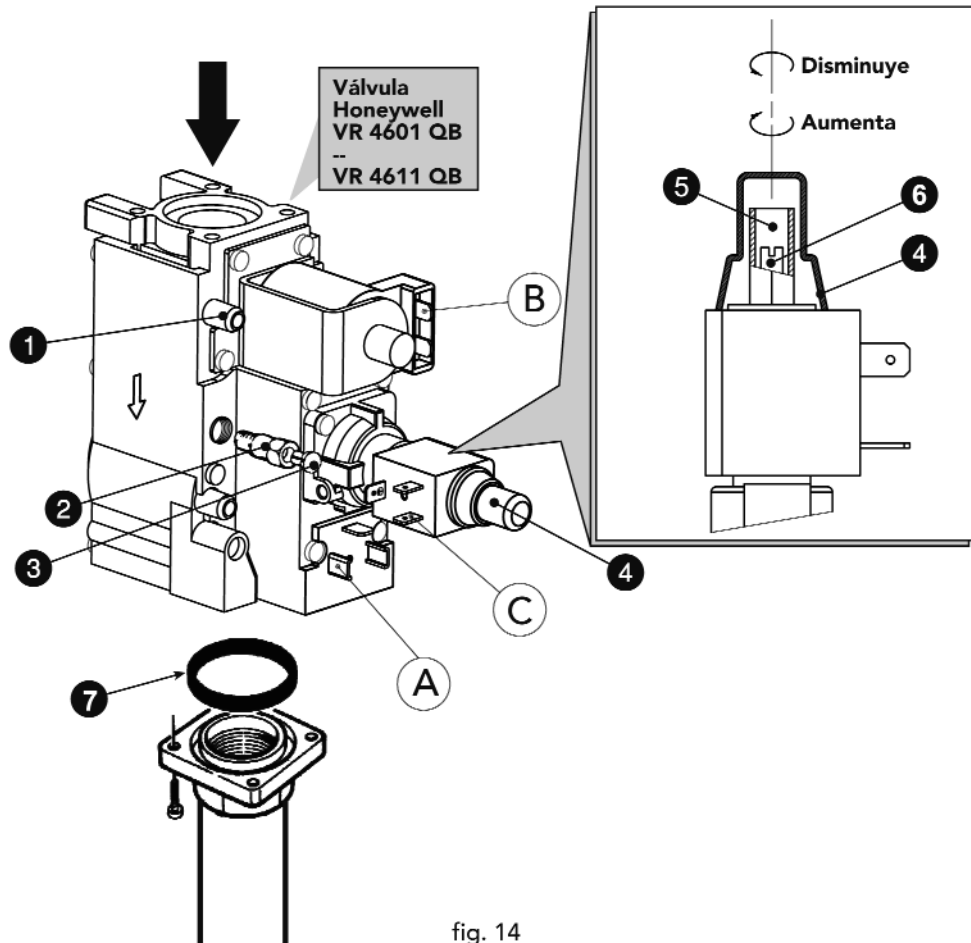
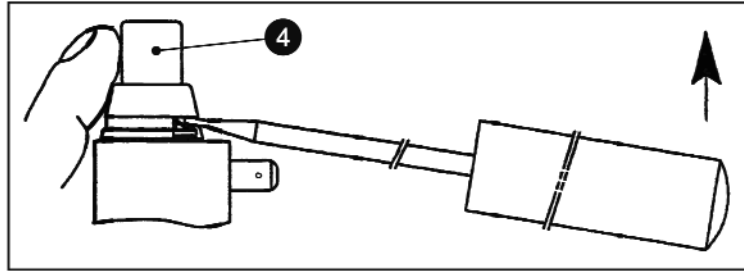


fig. 14

Leyenda de componentes principales

- 1 Toma de presión de la válvula
- 2 Regulador "STEP" de encendido para G.L.P.
- 3 Tapón
- 4 Capuchón de protección
- 5 Tornillo de regulación de la presión para la potencia máxima
- 6 Tornillo de regulación de la presión para la potencia mínima (1ª etapa)
- 7 Junta

Leyenda de conexiones eléctricas

- A+B** = conexiones alimentadas para la potencia mínima (1ª etapa)
- A+B+C** = conexiones alimentadas para la potencia máxima (2ª etapa)

Para medir la presión del gas en los quemadores usar la toma de presión situada en el tubo colector de gas del grupo quemador (ver punto 14 de la fig. 24)

3.2 Puesta en marcha



La puesta en marcha debe ser efectuada por Personal Cualificado.

Las operaciones y las verificaciones abajo indicadas se deben hacer en el primer encendido, y después de todas las operaciones de mantenimiento que hayan conllevado la desconexión de los aparatos o una intervención sobre órganos de seguridad o partes de la caldera.

Antes de encender la caldera:

- Abrir las válvulas de corte entre la caldera y la instalación.
- Comprobar la estanquidad de la instalación de gas, procediendo con cautela y usando una solución de agua jabonosa para la búsqueda de posibles pérdidas en las uniones.
- Llenar la instalación hidráulica y asegura un completo purgado del aire en la caldera y en la instalación.
- Comprobar que no hay pérdidas de agua en la instalación o en la caldera.
- Comprobar la correcta conexión a la instalación eléctrica.
- Comprobar que el aparato esté conectado a una buena instalación de toma a tierra.
- Comprobar que la presión y caudal del gas, para la calefacción, sea el requerido.
- Comprobar que no haya líquidos o materiales inflamables en las inmediaciones de la caldera.

Encendido de la caldera

- Abrir la llave de corte del gas de la caldera.
- Purgar el aire presente en el tubo anterior a la válvula de gas.
- Cerrar el interruptor o insertar el enchufe de la caldera.
- Posicionar el interruptor de la caldera (punto 7 –fig. 1) en la posición 1.
- Situar el mando 6 (fig. 1) en un valor superior a 50°C y el termostato ambiente en el valor de temperatura deseado. En este punto el quemador se enciende y la caldera comienza a funcionar automáticamente, controlada por los dispositivos de regulación y seguridad.



Si después de haber efectuado correctamente las maniobras de encendido, los quemadores no se encienden y la lámpara de indicación de bloqueo se ilumina, esperar alrededor de 15 segundos y accionar el pulsador. La centralita rearmada repetirá el ciclo de encendido. Si, aún después de la segunda tentativa, los quemadores no se encendiesen, consultar el párrafo 3.4 "Resolución de problemas".

El mando de la caldera 7 tiene 3 posiciones "0-1-TEST"; las dos primeras tienen la función de apagado / encendido, la tercera, debe ser utilizada únicamente por el Servicio de Asistencia Técnica.



En el caso de que se produjese una falta de alimentación eléctrica a la caldera, mientras esta se encuentra en funcionamiento, los quemadores se apagarán y se volverán a encender automáticamente al restablecerse la tensión en la red.

Comprobaciones durante el funcionamiento

- Asegurarse de la estanquidad del circuito del combustible y de las instalaciones de agua
- Controlar la eficacia de la chimenea y de los conductos de humos durante el funcionamiento de la caldera.
- Controlar que la circulación del agua, entre la caldera y la instalación, se produzca correctamente.
- Comprobar el buen encendido de la caldera efectuando diversas pruebas de encendido y apagado, por medio del termostato ambiente o el termostato de caldera.
- Asegurarse que el consumo del combustible indicado en el contador, corresponda con el indicado en la tabla de datos técnicos del cap. 4. nella tabella dati tecnici al cap. 4.

Apagado

Para apagar temporalmente la caldera, colocar el mando de la caldera 7 (fig.1) en la posición 0.

Para un apagado prolongado de la caldera es necesario:

- Situar el mando de la caldera 7 (fig. 1) en la posición 0.
- Cerrar la llave de corte del gas de la caldera.
- Quitar la corriente al aparato.



Para largas paradas durante el periodo invernal, y con el fin de evitar daños producidos por el hielo, es aconsejable vaciar toda el agua de la caldera, y de la instalación; o bien introducir anticongelante en la instalación de calefacción.

3.3 Mantenimiento



Las siguientes operaciones están estrictamente reservadas a personal especializado y profesionalmente cualificado.

Control estacional de la caldera y de la chimenea

Se deben efectuar, al menos una vez al año, los siguientes controles sobre el aparato:

- Los dispositivos de mando y seguridad (válvula de gas, termostatos, etc.) deben funcionar correctamente.
- Los conductos de humos deben estar libres de obstáculos y no presentar pérdidas.
- Las instalaciones de gas y agua deben ser estancas.
- El quemador y el cuerpo de la caldera deben estar limpios. Seguir las instrucciones de los párrafos sucesivos.
- Los electrodos deben estar limpios y correctamente colocados (ver fig.21).
- La presión del agua de la instalación en frío debe estar alrededor de 1 bar; en caso contrario restablecer este valor.
- El vaso de expansión instalado, debe estar cargado.
- El caudal de gas y la presión deben corresponder a lo indicado en las respectivas tablas.
- Las bombas de circulación no deben estar bloqueadas.

Dispositivos de seguridad

La caldera **ELLEN 2** está equipada con dispositivos que garantizan la seguridad en caso de anomalías de funcionamiento.

Limitador de temperatura (termostato de seguridad) de rearme manual

La función de este dispositivo es la de evitar que la temperatura del agua de la instalación supere el valor de ebullición. La temperatura máxima de actuación es de 110°C.

El desbloqueo del termostato de seguridad se produce únicamente al enfriarse la caldera (la temperatura se debe rebajar por lo menos 10°C) detectando y eliminando el inconveniente que ha provocado el bloqueo. Para desbloquear el termostato de seguridad, hay que retirar el tapón 3 de la fig. 1 y pulsar el botón que hay debajo.

Apertura del panel anterior

Para abrir el panel anterior de la caldera, observar lo indicado en la fig. 15.



Antes de efectuar cualquier operación en el interior de la caldera, desconectar la alimentación eléctrica y cerrar la llave de corte del gas.



fig. 15

Análisis de la combustión

En el interior de la caldera en la parte superior del cortatiro hay un punto de toma de muestras de humos (ver fig. 16).

Para poder efectuar la toma de muestras es necesario:

- 1) Quitar el panel superior de la caldera (ver fig. 4)
- 2) Quitar el aislante colocado sobre el cortatiro.
- 3) Abrir el punto de toma de muestras de humos.
- 4) Introducir la sonda
- 5) Regular la temperatura de la caldera al máximo
- 6) Esperar 10-15 minutos para estabilizar la caldera*
- 7) Efectuar la medición.



*Efectuar los análisis sin estabilizar la caldera, puede dar errores de medición.



fig. 16

Desmontaje y limpieza del grupo de quemadores

Para quitar el grupo de quemadores es necesario:

- Quitar la corriente y cerrar la llave de corte del gas de la caldera.
- Soltar los dos tornillos que sostienen la centralita electrónica de control de llama a la válvula de gas (fig. 17) y desconectarla de la misma (fig. 18).
- Soltar los dos tornillos que sostienen la centralita electrónica de control de llama a la válvula de gas (fig. 17) y desconectarla de la misma (fig. 18).
- Desconectar los cables para el encendido y la ionización del grupo de electrodos
- Desenroscar las tuercas que fijan el tubo de suministro de gas de las válvulas (fig. 19).
- Soltar las dos tuercas que fijan la puerta de la cámara de combustión a los elementos de hierro fundido de la caldera (fig.20).
- Extraer el conjunto del quemador y la puerta de la cámara de la combustión.

En este punto, se pueden controlar y limpiar los quemadores. Se recomienda limpiar quemadores y electrodos únicamente con cepillo no metálico o con aire comprimido, nunca con productos químicos.

Al final de la intervención montar de nuevo todo en orden inverso.

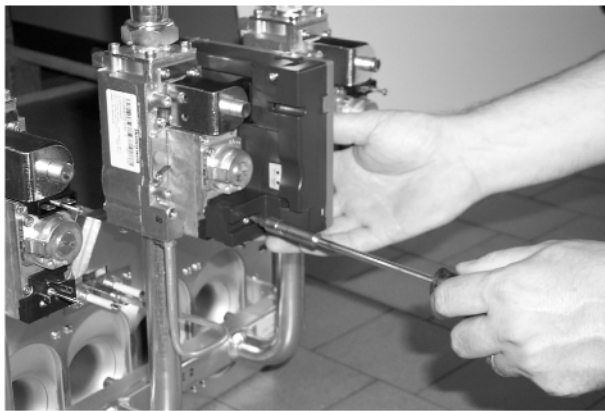


fig. 17

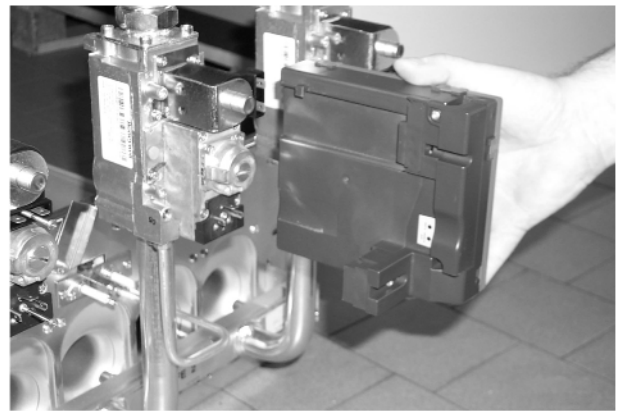


fig. 18

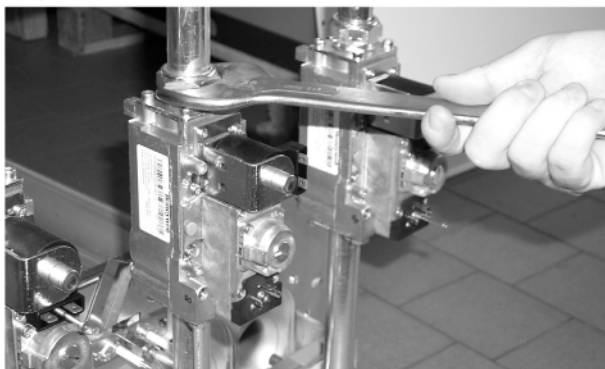


fig. 19

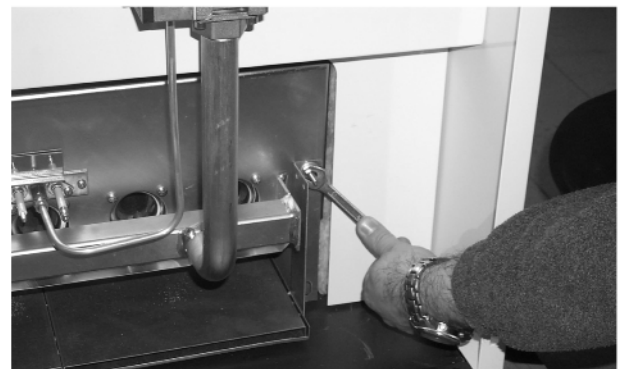
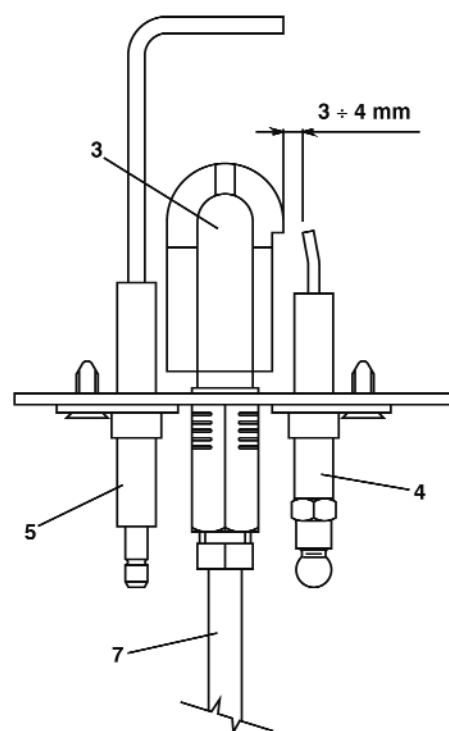
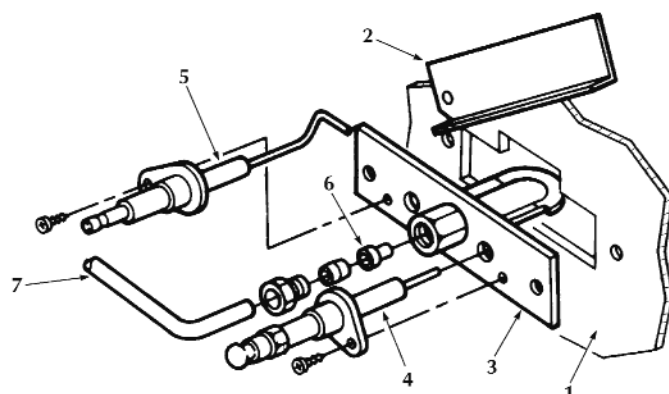


fig. 20

Grupo de quemador piloto



Leyenda

- 1 Puerta cámara de combustión
- 2 Puerta mirilla
- 3 Quemador piloto
- 4 Electrodo de encendido
- 5 Electrodo de ionización
- 6 Inyector piloto
- 7 Tubo de alimentación de gas

fig. 21

Limpieza de la caldera y de la chimenea (fig. 22)

Para una buena limpieza de la caldera se necesita:

- Cerrar el gas al aparato y quitar la alimentación eléctrica.
- Quitar el panel anterior de la caldera (ver fig. 15).
 - Levantar la tapa de la caldera con una presión de abajo hacia arriba (ver fig. 3-4).
 - Quitar el aislante que cubre el cortafuego.
 - Quitar la placa de cierre de la cámara de humos y su aislante.
 - Quitar el grupo de quemadores (ver el párrafo anterior).
 - Limpiar con el escobillón suministrado los conductos de evacuación de los productos de la combustión entre elemento y elemento de hierro fundido del cuerpo de la caldera retirando, al final, la suciedad por medio de un aspirador.
 - Volver a montar con cuidado todas las piezas desmontadas anteriormente y comprobar la estanquidad del circuito de gas y de los conductos de la combustión.
 - Poner atención durante las operaciones de limpieza de no dañar el bulbo del termostato de humos montado en la parte posterior de la cámara de humos.

Leyenda

- 1 Tornillos de fijación de la tapa de la caldera
- 2 Tapa de la caldera
- 3 Chapa de cierre de la cámara de humos
- 4 Aislante de la cámara de humos
- 5 Escobillón
- 6 Toma para el análisis de la combustión

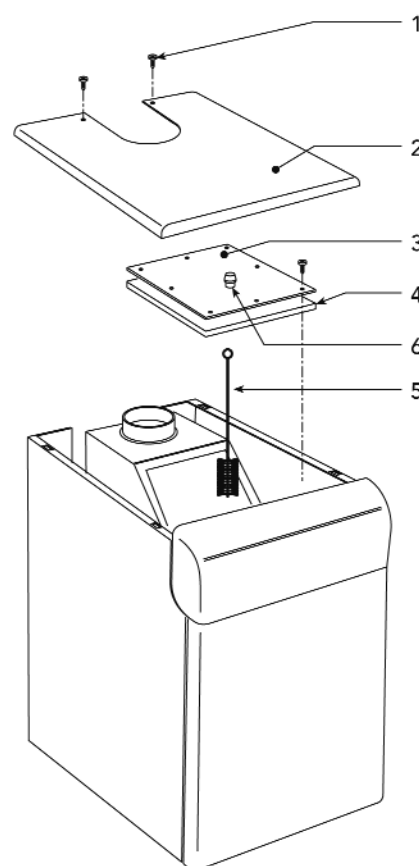


fig. 22

3.4 Resolución de problemas

Anomalía

Causa y solución

Después de varios intentos de encendido, la centralita electrónica bloquea la caldera.

Inyector del quemador piloto sucio - Limpiar con aire comprimido.
Comprobar que llega gas a la caldera regularmente y que los tubos estén bien purgados de aire.
Comprobar que los electrodos estén correctamente colocados y sin incrustaciones. (ver fig. 21).
Verificar que la caldera esté conectada a una buena toma a tierra.
Comprobar las conexiones de los electrodos de encendido y de ionización.

En fase de encendido, no se produce la chispa entre los electrodos.

Comprobar que los electrodos estén correctamente posicionados y sin incrustaciones (ver fig. 21).
Termostato de regulación regulado demasiado bajo.
Comprobar la alimentación eléctrica.
Comprobar las conexiones de los electrodos de encendido y de ionización.
Comprobar las conexiones a la centralita electrónica de control de llama.
Verificar que no se hayan invertido FASE-NEUTRO y que los contactos a masa sean eficaces.
Verificar la presión de gas de entrada y los eventuales presostatos de gas estén abiertos.
Rearmar el termostato de seguridad.
Rearmar el termostato de humos.
Asegurarse que el termostato ambiente esté cerrado.

El quemador quema mal: llamas demasiado altas, demasiado bajas o demasiado amarillas.

Filtro de la válvula de gas sucio.
Comprobar la presión de alimentación de gas.
Inyectores de gas sucios.
Comprobar que la caldera no esté sucia.
Comprobar que la ventilación del local donde se encuentra el aparato sea suficiente para una buena combustión.

Olor a gas inquemado

Comprobar que la caldera esté limpia.
Comprobar el tiro de la chimenea
Comprobar que el consumo de gas no sea excesivo.

La caldera funciona pero la temperatura no aumenta

Verificar el buen funcionamiento del termostato de regulación de la 2ª etapas.
Verificar que el operador de la 2ª etapa de la válvula de gas (potencia máxima) esté alimentado (ver fig.14).
Comprobar que el consumo de gas no sea inferior al previsto.
Comprobar que la caldera esté bien limpia.
Comprobar que la caldera esté bien proporcionada con respecto a la instalación.
Comprobar que la bomba de calefacción no esté bloqueada.

La temperatura del agua de la instalación demasiado alta o demasiado baja.

Verificar el funcionamiento del termostato de regulación de la 2ª etapas.
Comprobar que la bomba no esté bloqueada.
Verificar que las características de la bomba de circulación sean adecuadas a las dimensiones de la instalación.

Explosiones en el quemador. Retardo en el encendido.

Comprobar que la presión del gas sea suficiente y que el cuerpo de la caldera no esté sucio.

El termostato de regulación conecta con una pérdida de temperatura demasiado elevada.

Comprobar que el bulbo esté bien introducido en la vaina.

Verificar el funcionamiento del termostato de la 2ª etapa.

La caldera condensa

Comprobar que la caldera no funcione a temperatura demasiado baja (por debajo de 50°C).

Comprobar que el consumo de gas sea regular.

Comprobar la eficacia de la chimenea.

La caldera se apaga sin motivo aparente

Intervención del termostato de humos.

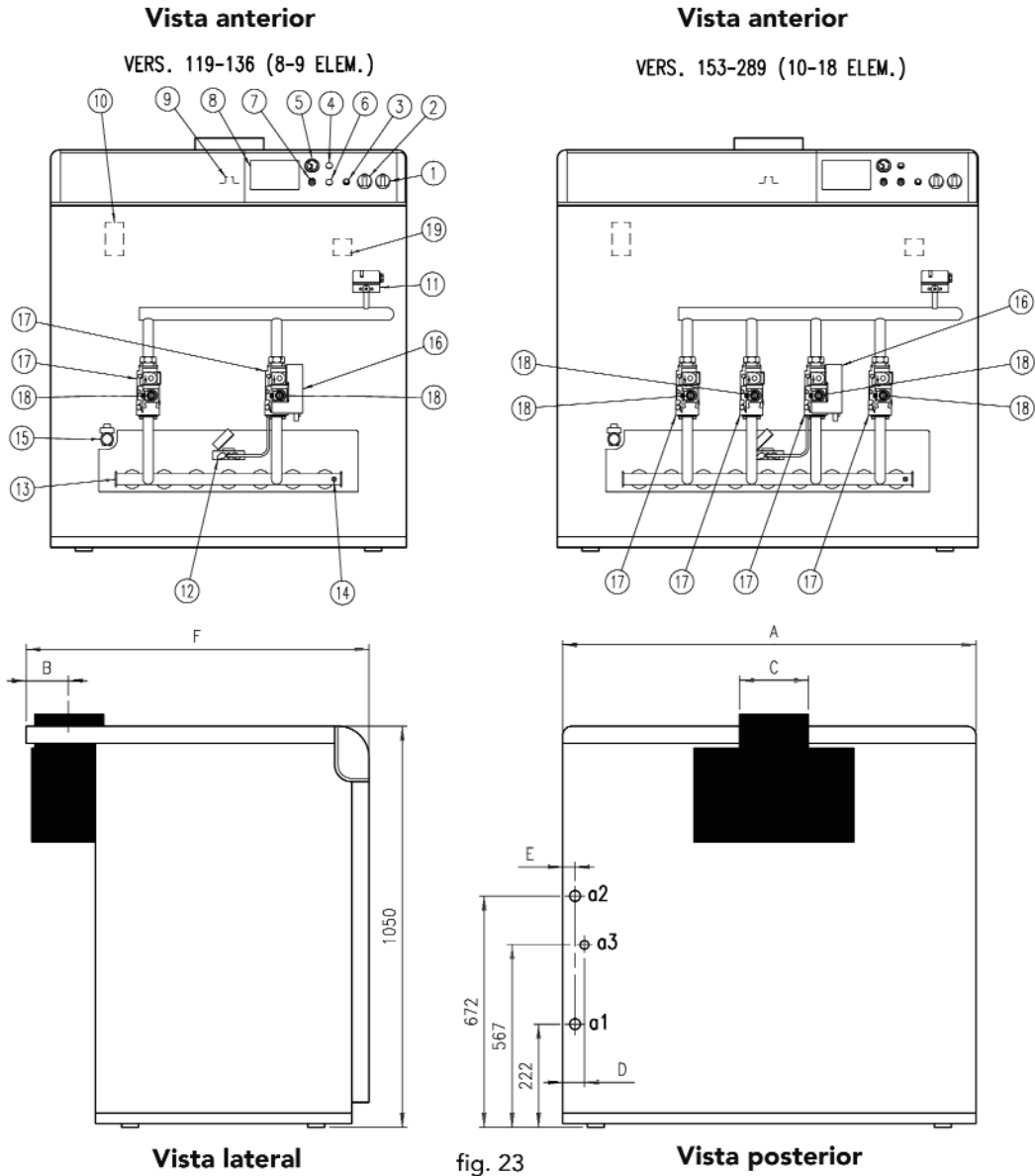
Intervención del termostato de seguridad a causa de un sobrecalentamiento.

Nota: Antes de avisar al Servicio de Asistencia Técnica y a fin de evitar gastos inútiles, asegúrese que el eventual paro de la caldera no se debe a la falta de energía eléctrica o de gas.



4 CARACTERÍSTICAS Y DATOS TÉCNICOS

4.1 Dimensiones y conexiones



Tipo y modelo	A	B	C	D	E	F	a1 Retorno calefacción	a2 Ida calefacción	a3 Entrada gas
ELLEN 2 119	930	133	220	50	42	1050	2"	2"	1"
ELLEN 2 136	1020	148	250	53	45	1050	2"	2"	1"
ELLEN 2 153	1100	148	250	58	43	1050	2"	2"	1" 1/2
ELLEN 2 170	1190	173	300	60	46	1050	2"	2"	1" 1/2
ELLEN 2 187	1270	173	300	58	44	1050	2"	2"	1" 1/2
ELLEN 2 221	1440	173	300	57	45	1050	2"	2"	1" 1/2
ELLEN 2 255	1610	198	350	62	46	1100	2"	2"	1" 1/2
ELLEN 2 289	1780	198	350	66	49	1100	2"	2"	1" 1/2

4.2 Vista general y componentes principales

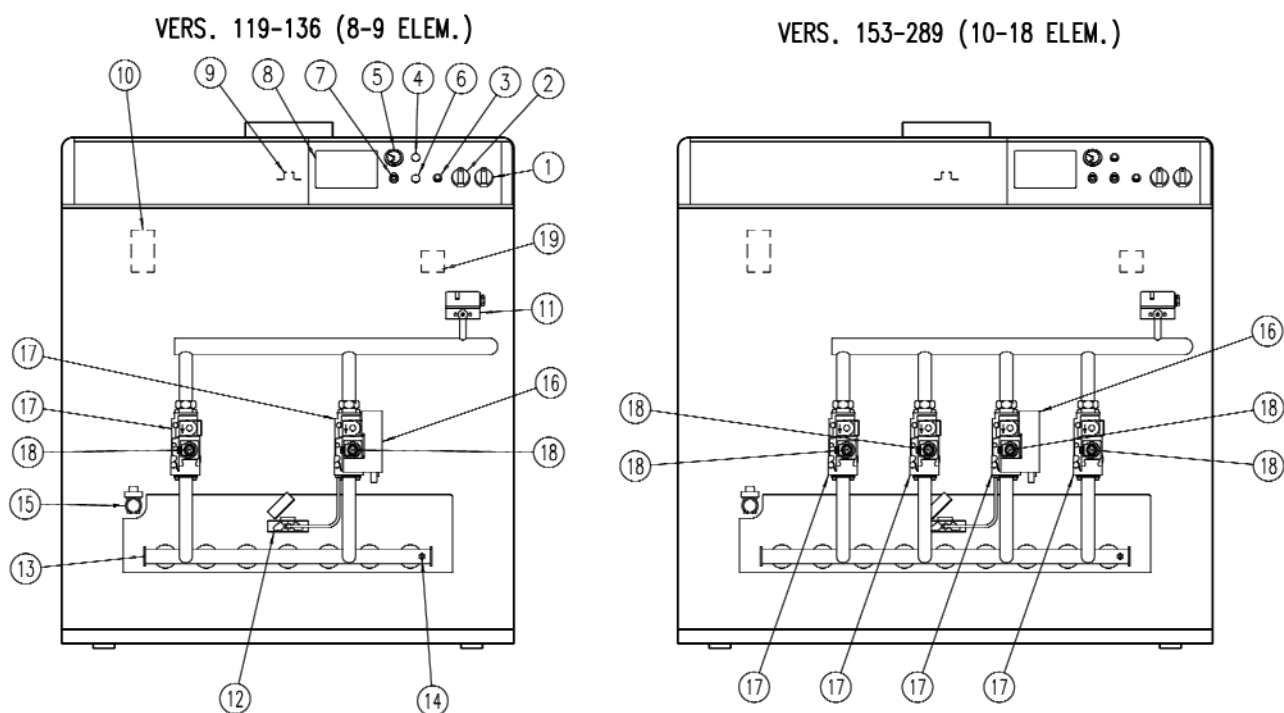


fig. 24

Legenda

- 1 Mando "0 - 1 - TEST"
- 2 Termostato de regulación de 2ª etapa
- 3 Pulsador de rearme de la centralita electrónica
- 4 Tapón
- 5 Termohidrómetro
- 6 Tapón
- 7 Termostato de seguridad
- 8 Posición para el montaje de una centralita electrónica
- 9 Toma de muestras en la cámara de humos
- 10 Purgador automático de aire
- 11 Presostato de gas
- 12 Quemador piloto con electrodos
- 13 Colector de gas
- 14 Toma de presión
- 15 Llave de vaciado
- 16 Centralita electrónica de control de llama
- 17 Válvula de gas
- 18 Operador 2ª etapa
- 19 Presostato agua

4.3 Tabla de datos técnicos

MODELO	119		136		153		170		187		221		255		289	
	Pmax	Pmin	Pmax	Pmin	Pmax	Pmin	Pmax	Pmin	Pmax	Pmin	Pmax	Pmin	Pmax	Pmin	Pmax	Pmin
Portata calorífico (P.C.I. - Hi)	131	77	149	89	168	100	187	110	206	122	243	144	280	166	317	188
Potencia Util	119	71	136	82	153	92	170	102	187	112	221	133	255	153	289	173
Alimentazione gas	Pmax	Pmin	Pmax	Pmin	Pmax	Pmin	Pmax	Pmin	Pmax	Pmin	Pmax	Pmin	Pmax	Pmin	Pmax	Pmin
Inyector piloto G20	1 x 0,40		1 x 0,40		1 x 0,40		1 x 0,40		1 x 0,40		1 x 0,40		1 x 0,40		1 x 0,40	
Inyector piloto G31	1 x 0,24		1 x 0,24		1 x 0,24		1 x 0,24		1 x 0,24		1 x 0,24		1 x 0,24		1 x 0,24	
Inyectores principales G20	7 x 3,40		8 x 3,40		9 x 3,40		10 x 3,40		11 x 3,40		13 x 3,40		15 x 3,40		17 x 3,40	
Presión alimentación G20	20,0		20,0		20,0		20,0		20,0		20,0		20,0		20,0	
Presión en el quemador G20	13,3	4,8	13,3	4,8	13,3	4,8	12,5	4,8	12,5	4,8	12,5	4,8	12,5	4,8	12,5	4,8
Caudal G20	13,8	8,1	15,8	9,4	17,9	10,6	19,8	11,6	21,8	12,9	25,7	15,2	29,6	17,6	33,5	19,9
Inyectores principales G31	7 x 2,15		8 x 2,15		9 x 2,15		10 x 2,15		11 x 2,15		13 x 2,15		15 x 2,15		17 x 2,15	
Presión alimentación G31	37,0		37,0		37,0		37,0		37,0		37,0		37,0		37,0	
Presión en el quemador G31	36	11,4	36	11,4	36	11,4	34	11,4	34	11,4	34	11,4	34	11,4	34	11,4
Caudal G31	10,26	6,0	11,66	6,9	13,2	7,8	14,64	8,6	16,31	9,5	19,0	11,2	21,92	12,9	24,82	14,6
Calefacción																
Temperatura máxima de ejercicio	100		100		100		100		100		100		100		100	
Presión máxima de ejercicio calefacción	6		6		6		6		6		6		6		6	
N° elementos	8		9		10		11		12		14		16		18	
Presión mínima de ejercicio calefacción	0,8		0,8		0,8		0,8		0,8		0,8		0,8		0,8	
N° rampas del quemador	7		8		9		10		11		13		15		17	
Contenido de agua en la caldera	38		42		46		50		54		62		70		78	
Dimensiones, pesos y conexiones																
Altura	1050		1050		1050		1050		1050		1050		1050		1050	
Anchura	930		1020		1100		1190		1270		1440		1610		1780	
Profundidad	1050		1050		1050		1050		1050		1050		1100		1100	
Peso con embalaje	470		530		575		625		665		760		875		945	
Conexión instalación de gas	1"		1"		1" 1/2		1" 1/2		1" 1/2		1" 1/2		1" 1/2		1" 1/2	
Ida instalación calefacción pulgadas	2"		2"		2"		2"		2"		2"		2"		2"	
Retorno instalación calefacción pulgadas	2"		2"		2"		2"		2"		2"		2"		2"	
Alimentación eléctrica																
Potencia Eléctrica Absorbida Max.	32		32		60		60		60		60		60		60	
Tension de alimentación /frecuencia	230/50		230/50		230/50		230/50		230/50		230/50		230/50		230/50	
Indice de protección eléctrica	X0D		X0D		X0D		X0D		X0D		X0D		X0D		X0D	

4.4 Diagramas

Perdida de carga

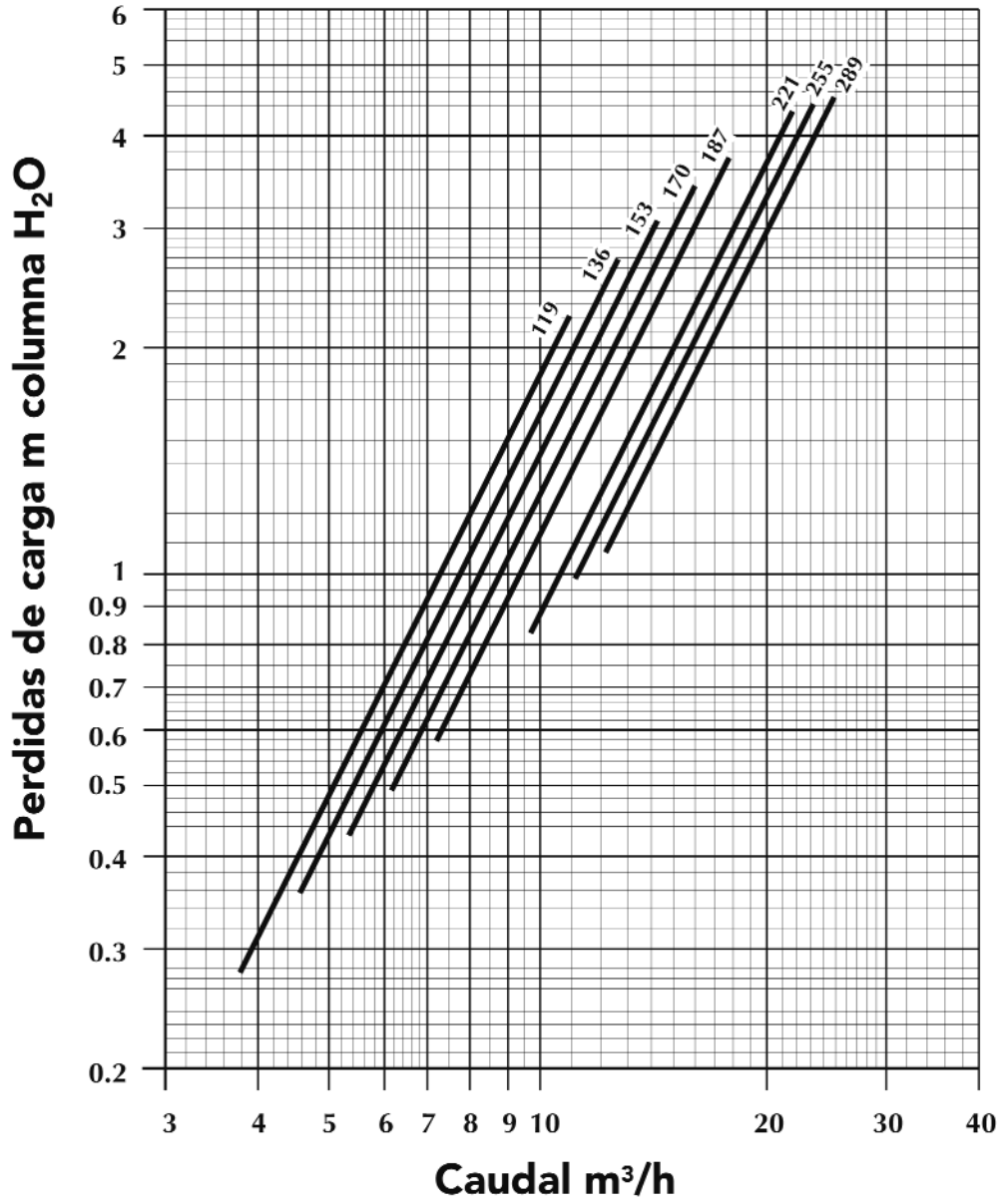


fig. 25

4.5 Esquemas eléctricos

Esquema eléctrico de conexión para los modelos 119 y 136

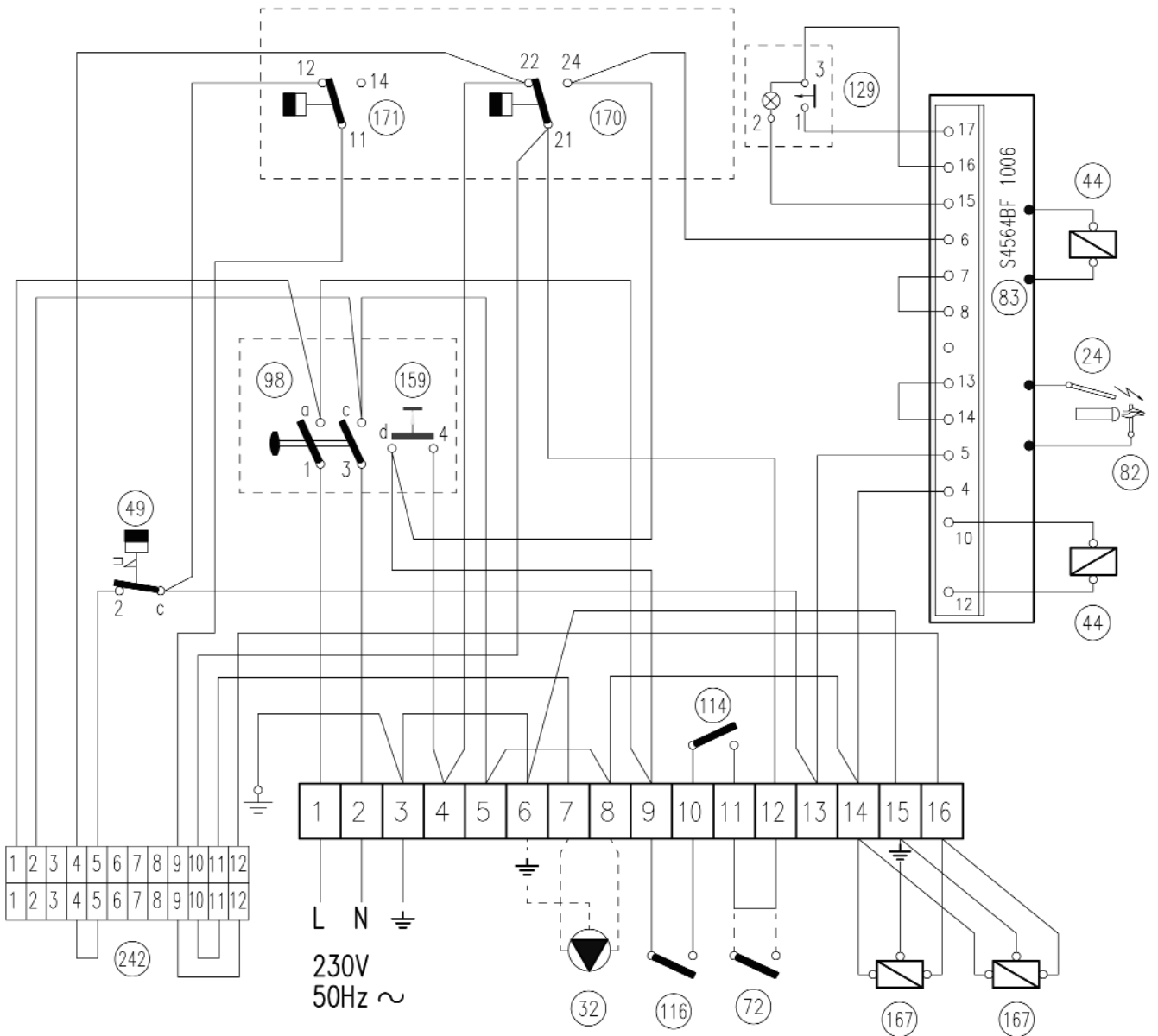


fig. 14a

Leyenda

24	Electrodo de encendido	114	Presostato de agua
32	Bomba de calefacción (no suministrada)	116	Presostato de gas
44	Válvula de gas	129	Pulsador de rearme con indicador luminoso
49	Termostato de seguridad	159	Pulsador de prueba
72	Termostato ambiente (no suministrado)	167	Válvula de gas 2ª etapa
82	Electrodo de ionización	170	Termostato de regulación 1ª etapa
83	Centralita electrónica de control	171	Termostato de regulación 2ª etapa
98	Interruptor	242	Conector para centralita termostática

Las conexiones con líneas discontinuas serán realizadas por el instalador

Esquema eléctrico de principio para los modelos 119 y 136

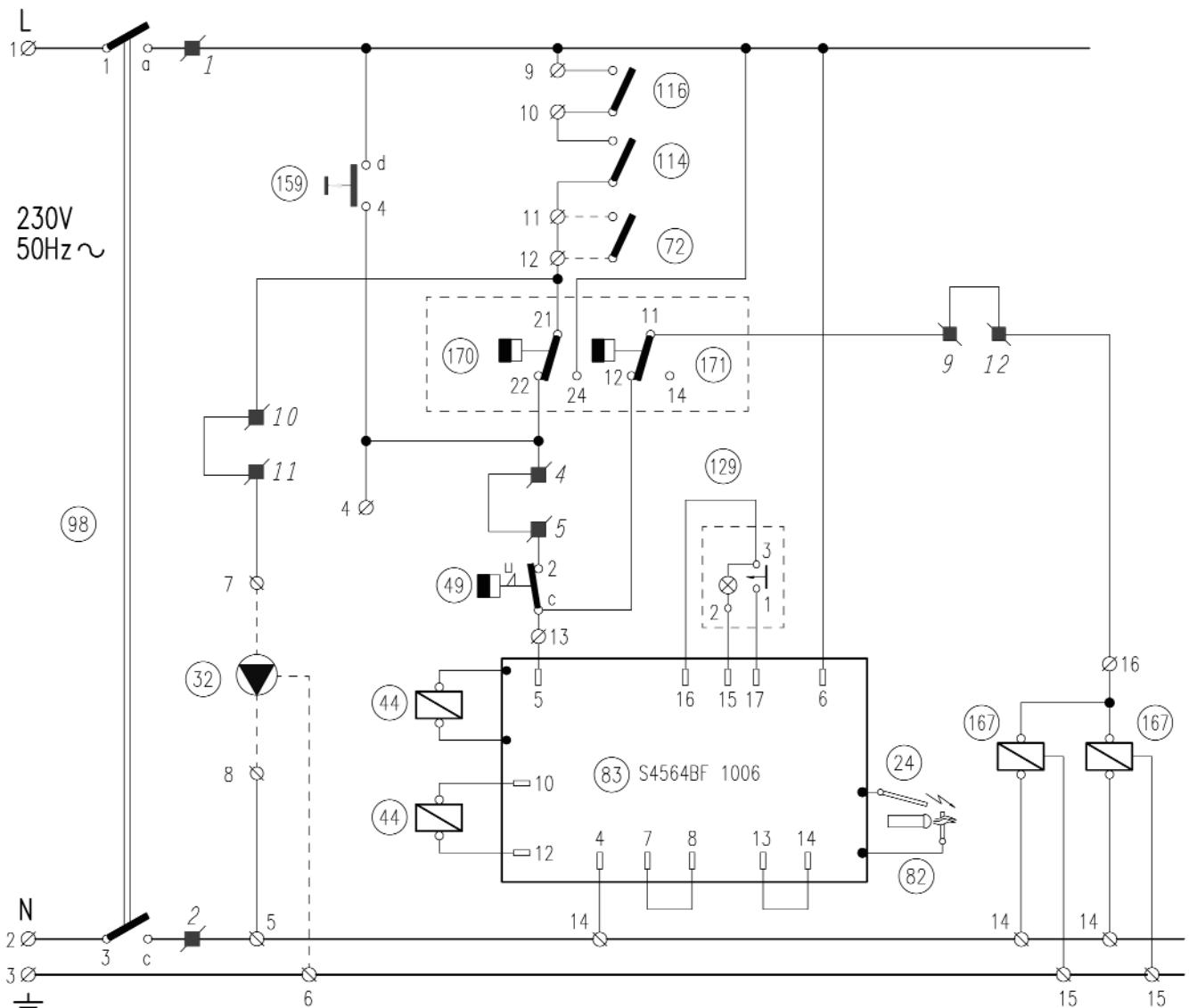


fig. 14b

Leyenda

- | | |
|---|---|
| 24 Electrodo de encendido | 114 Presostato de agua |
| 32 Bomba de calefacción (no suministrada) | 116 Presostato de gas |
| 44 Válvula de gas | 129 Pulsador de rearme con indicador luminoso |
| 49 Termostato de seguridad | 159 Pulsador de prueba |
| 72 Termostato ambiente (no suministrado) | 167 Válvula de gas 2ª etapa |
| 82 Electrodo de ionización | 170 Termostato de regulación 1ª etapa |
| 83 Centralita electrónica de control | 171 Termostato de regulación 2ª etapa |
| 98 Interruptor | 242 Conector para centralita termostática |



Las conexiones con líneas discontinuas serán realizadas por el instalador

Esquema eléctrico de conexión para los modelos 153, 170, 187, 221, 255 y 289

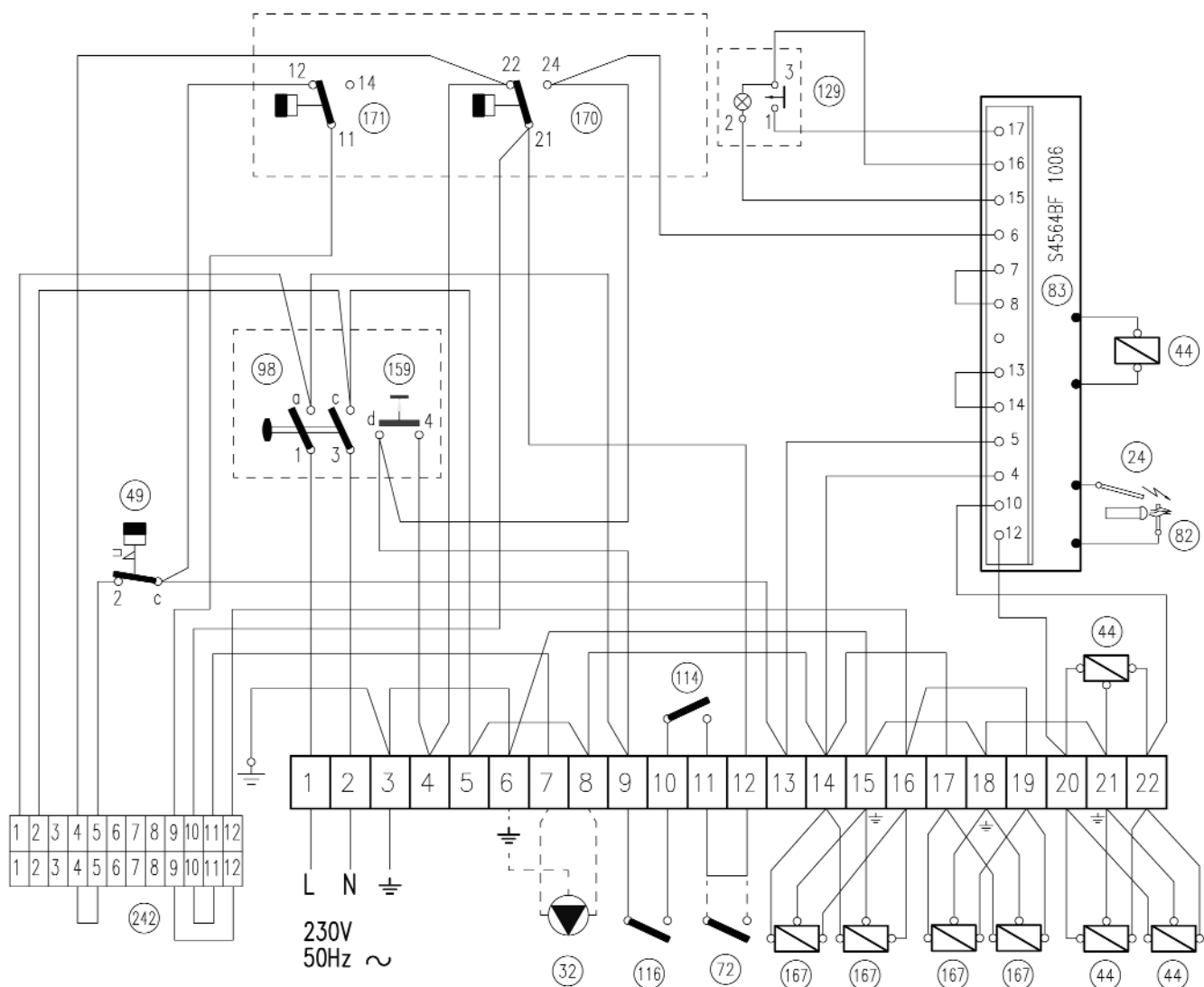


fig. 14c

Leyenda

24	Electrodo de encendido	114	Presostato de agua
32	Bomba de calefacción (no suministrada)	116	Presostato de gas
44	Válvula de gas	129	Pulsador de rearme con indicador luminoso
49	Termostato de seguridad	159	Pulsador de prueba
72	Termostato ambiente (no suministrado)	167	Válvula de gas 2ª etapa
82	Electrodo de ionización	170	Termostato de regulación 1ª etapa
83	Centralita electrónica de control	171	Termostato de regulación 2ª etapa
98	Interruptor	242	Conector para centralita termostática



Las conexiones con líneas discontinuas serán realizadas por el instalador

Esquema eléctrico de principio para los modelos 153, 170, 187, 221, 255 y 289

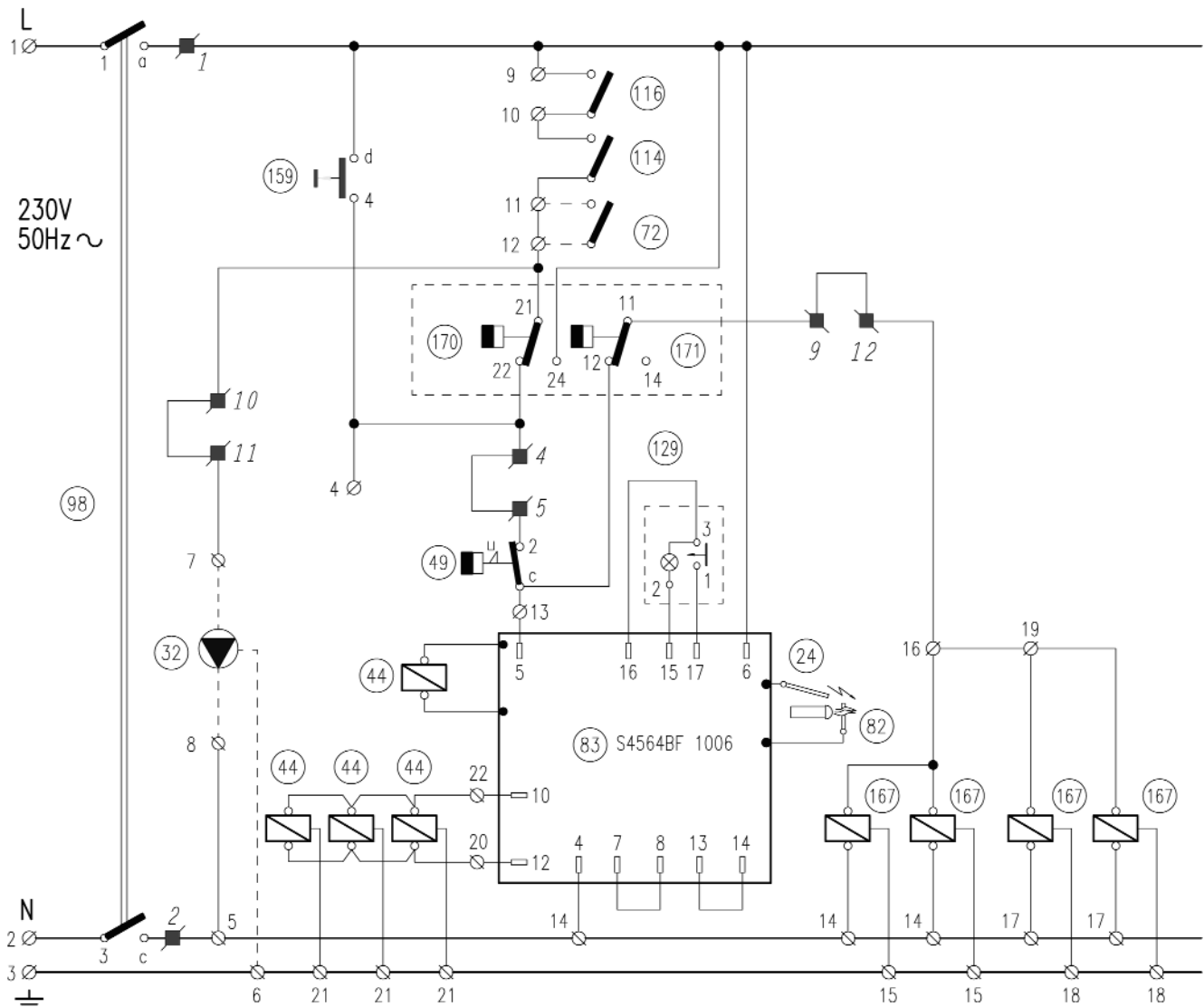


fig. 14d

Leyenda

24	Electrodo de encendido	114	Presostato de agua
32	Bomba de calefacción (no suministrada)	116	Presostato de gas
44	Válvula de gas	129	Pulsador de rearme con indicador luminoso
49	Termostato de seguridad	159	Pulsador de prueba
72	Termostato ambiente (no suministrado)	167	Válvula de gas 2ª etapa
82	Electrodo de ionización	170	Termostato de regulación 1ª etapa
83	Centralita electrónica de control	171	Termostato de regulación 2ª etapa
98	Interruptor	242	Conector para centralita termostática



Las conexiones con líneas discontinuas serán realizadas por el instalador

Cód: 8914019061

FINTERM S.p.A.

Corso Allamano, 11 - 10095 Grugliasco (Torino) - ITALY

Tel. +39.011.40221 - Fax +39.011.7804059

www.joannes.it